



# ULTIMHEAT

---

## HEAT & CONTROLS



(ATEX, IECex, CCCex)

# THERMOSTATS ANTIDÉFLAGRANTS & BOITIERS DE RACCORDEMENT

- Pour thermostat sans boîtier: Voir le catalogue 1
- Ces appareils existent sous des coffrets, boîtiers ou habillages divers: Voir les catalogues N°2 et 3
- Boîtes de jonction, régulateurs de température et accessoires pour le traçage thermique: Voir le catalogue 12

Nous contacter



## Sommaire

|           |   |                   |     |
|-----------|---|-------------------|-----|
| Section 1 | Sommaire.   | Page Cat4-4-1-1~6 | 1-6 |
| Section 2 | Introduction historique et technique aux thermostats antidéflagrants. Page Cat4-4-2-1~6 |                   | 1-6 |
| Section 3 | Liste des références  | Page Cat4-4-3-1~4 | 1-4 |

### Limiteurs à température fixe à incorporer, raccordement **par câble ou fils**

Page Cat4-4-4-1~16

1-14

|   |  |     |   |  |       |
|---|--|-----|---|--|-------|
| <b>Introduction technique aux thermostats électro-mécaniques pour milieux explosibles</b> |  |     |   | <b>3-4</b>   |       |
| Section 4   |  | UZ  | <br>II 2G Ex mb<br>IIC T4 Gb<br><br>II 2D Ex mb<br>IIIC T125°C Db | Limiteurs à disque miniature pour température de surface, sortie par câble, pouvoir de coupure 6A 240VAC maximum, température d'étalonnage de <b>50 à 100°C</b> (Sensible à l'intensité)   | 5-6   |
|   |  | UX  | <br>II 2G Ex mb<br>IIC T3 Gb<br><br>II 2D Ex mb<br>IIIC T150°C Db | Limiteurs à disque miniature pour température de surface, sortie par câble, pouvoir de coupure 6A 240VAC maximum, température d'étalonnage de <b>50 à 130°C</b> (Sensible à l'intensité)   | 7-8   |
|   |  | 4YC | Ex « n »<br>(partiel)   | Ce limiteur est conçu pour être conforme aux normes CEI 60079-0:2017 (Atmosphères explosives, exigences générales), § 26.5.1.2, et CEI 60079-15:2017 (Atmosphères explosives, protection des équipements par type de protection « n »), § 9 ; 11.2.1 ; 11.2.2 ; et 11.2.3.1, lorsque le fluide frigorigène R290, hautement inflammable et classé A3 selon la norme ISO 817, utilisé notamment dans les systèmes de climatisation et les pompes à chaleur, peut être présent (voir CEI/EN 60335-2-40). Pouvoir de coupure maximum 9A 240VAC. Etanche, (Rapport de test TÜV CL 50664237 0001). Température d'étalonnage de <b>5 à 85°C</b> | 9     |
|   |  | 4VA | <br>II 2G Ex mb<br>IIC T4 Gb<br><br>II 2D Ex mb<br>IIIC T125°C Db | Limiteurs à disque sortie par <b>câble</b> , pouvoir de coupure 10A 240VAC, température d'étalonnage de <b>5 à 100°C</b> . Différentes formes de boîtier disponibles (A, B, C, D, E, F), pour mesure de température ambiante, ou de surface ou de liquides, et possibilité de réalisation de nouvelles formes sans remettre en cause les agréments   | 10-11 |
|   |  | 4VB | <br>II 2G Ex mb<br>IIC T4 Gb<br><br>II 2D Ex mb<br>IIIC T125°C Db | Limiteurs à disque sortie par <b>fils</b> , pouvoir de coupure 10 A 240VAC, température d'étalonnage de <b>5 à 100°C</b> . Différentes formes de boîtier disponibles (A, B, C, D, E, F), pour mesure de température ambiante, ou de surface ou de liquides, et possibilité de réalisation de nouvelles formes sans remettre en cause les agréments   | 10-11 |
|   |  | 4XA | <br>II 2G Ex mb<br>IIC T3 Gb<br><br>II 2D Ex mb<br>IIIC T150°C Db | Limiteurs à disque sortie par <b>câble</b> , pouvoir de coupure 10 A 240VAC, température d'étalonnage de <b>5 à 130°C</b> . Différentes formes de boîtier disponibles (A, B, C, D, E, F), pour mesure de température ambiante, ou de surface ou de liquides, et possibilité de réalisation de nouvelles formes sans remettre en cause les agréments.   | 12-13 |
|   |  | 4XB | <br>II 2G Ex mb<br>IIC T3 Gb<br><br>II 2D Ex mb<br>IIIC T150°C Db | TYPE 4XB. Limiteurs à disque sortie par <b>fils</b> , pouvoir de coupure 10 A 240VAC, température d'étalonnage de <b>5 à 130°C</b> . Différentes formes de boîtier disponibles (A, B, C, D, E, F), pour mesure de température ambiante, ou de surface ou de liquides, et possibilité de réalisation de nouvelles formes sans remettre en cause les agréments.  | 12-13 |

En raison de l'évolution technique constante de nos produits, les plans, dessins, et caractéristiques repris dans les pages techniques sont communiqués sans engagement et peuvent être modifiés sans préavis



## Thermostats et limiteurs à bulbe et capillaire à incorporer, raccordement par fils ou par câble

|           |  |       |   |   |       |
|-----------|--|-------|---|---|-------|
| Section 5 |  | KAB-K | <br>II 2G Ex db<br>IIC T5/T6 Gb<br><br><br>II 2D Ex tb<br>IIIC T95°C/<br>T80°C Db | Régulation de température, montage frontal ou arrière, raccordement par fils.<br>Plages de température multiples de <b>-50°C à +500°C</b> .<br>NC:16(4)A NO:10(2)A, 125/250/400 VAC; 50/60 Hz; -60°C ~ +50°C (T6/T80°C)<br>NC:16(4)A NO:10(2)A, 125/250/400 VAC; 50/60 Hz; -60°C ~ +80°C (T5/T95°C)<br>NC:25(4)A NO:15(2)A, 125/250 VAC; 50/60 Hz; -60°C ~ +50°C (T5/T95°C)   | 3-6   |
|           |  | KAB-L | <br>II 2G Ex db<br>IIC T5/T6 Gb<br><br><br>II 2D Ex tb<br>IIIC T95°C/<br>T80°C Db | Régulation de température, montage rail DIN, raccordement par fils.<br>Plages de température multiples de <b>-50°C à +500°C</b> .<br>NC:16(4)A NO:10(2)A, 125/250/400 VAC; 50/60 Hz; -60°C ~ +50°C (T6/T80°C)<br>NC:16(4)A NO:10(2)A, 125/250/400 VAC; 50/60 Hz; -60°C ~ +80°C (T5/T95°C)<br>NC:25(4)A NO:15(2)A, 125/250 VAC; 50/60 Hz; -60°C ~ +50°C (T5/T95°C)   | 7-10  |
|           |  | KAB-3 | <br>II 2G Ex db<br>IIC T5/T6 Gb<br><br><br>II 2D Ex tb<br>IIIC T95°C/<br>T80°C Db | Régulation de température, montage frontal ou arrière, raccordement par câble.<br>Plages de température multiples de <b>-50°C à +500°C</b> .<br>NC:16(4)A NO:10(2)A, 125/250/400 VAC; 50/60 Hz; -60°C ~ +50°C (T6/T80°C)<br>NC:16(4)A NO:10(2)A, 125/250/400 VAC; 50/60 Hz; -60°C ~ +80°C (T5/T95°C)<br>NC:25(4)A NO:15(2)A, 125/250 VAC; 50/60 Hz; -60°C ~ +50°C (T5/T95°C)  | 11-14 |
|           |  | KAB-4 | <br>II 2G Ex db<br>IIC T5/T6 Gb<br><br><br>II 2D Ex tb<br>IIIC T95°C/<br>T80°C Db | Régulation de température, montage rail DIN, raccordement par câble<br>Plages de température multiples de <b>-50°C à +500°C</b> .<br>NC:16(4)A NO:10(2)A, 125/250/400 VAC; 50/60 Hz; -60°C ~ +50°C (T6/T80°C)<br>NC:16(4)A NO:10(2)A, 125/250/400 VAC; 50/60 Hz; -60°C ~ +80°C (T5/T95°C)<br>NC:25(4)A NO:15(2)A, 125/250 VAC; 50/60 Hz; -60°C to +50°C (T5/T95°C)  | 15-18 |
|           |  | 8Z    | Ex « n » (partiel)  | Limiteur à réarmement manuel 1, 2 ou 3 pôles. Réglage fixe. Conforme aux normes IEC 60079-1 et IEC 60079-15.<br><b>À utiliser en présence potentielle de R290, fluide frigorigène hautement inflammable de classe A3 selon la norme ISO 817. Ce produit n'est pas certifié Ex.</b><br>Intensité maximale : 20 A (3,3 A) à 250 V, 16 A (2,6 A) à 400 V. Étanche. Étalonnage de 70 °C à 130 °C(266 °F).   | 19-21 |
|           |  | 81    | Ex « n » (partiel)  | <b>81:</b> Limiteurs de température tripolaires à sécurité positive et réarmement manuel, étalonnage jusqu'à 130 °C(266°F), raccordement par languettes 6.35, contacts à double rupture, pouvoir de coupure 25 A (4 A) à 250 V, 20 A (3.3 A) à 400 V, fixation arrière, <b>pour usage en présence de gaz réfrigérant fortement inflammable de type R290 classé A3 selon ISO817.</b><br><b>Ce n'est pas un produit certifié EX, mais destiné spécialement aux pompes à chaleur</b> | 22-23 |


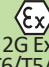




En raison de l'évolution technique constante de nos produits, les plans, dessins, photos et caractéristiques repris dans les pages techniques sont communiqués sans engagement et peuvent être modifiés sans préavis

En raison de l'évolution technique constante de nos produits, les plans, dessins et caractéristiques repris dans les pages techniques sont communiqués sans engagement et peuvent être modifiés sans préavis

## Boîtes de raccordement et coffrets avec ou sans borniers, destinés à recevoir les thermostats type KA, KY ou KZ, spécialement conçus pour le traçage électrique **et le montage sur tuyauteries**

Page Cat4-4-6-1~20
















1-20

|           |   |                                |   |   |       |
|-----------|---|--------------------------------|---|---|-------|
| Section 6 | Introduction technique aux boîtiers de raccordement                               |                                |   | 3-6   |       |
|           |  | Y92<br>Y93                     | <br>II 2G Ex eb<br>IIC T6/T5/T4 Gb<br><br>II 2D Ex tb<br>IIIC T80°C/T95°C/T125°C Db | Boîtiers de raccordement de traçage électrique, pour montage sur tuyauteries (Y92), ou sur pylônes ou parois verticales (Y93), destinés à l'incorporation de borniers, ou de thermostats électromécaniques ou électroniques | 7-13  |
|           |  | Y92****KA****<br>Y93****KA**** | <br>II 2G Ex eb<br>IIC T6/T5 Gb<br><br>II 2D Ex tb<br>IIIC T80°C/T95°C Db           | Quelques exemples de thermostats à bulbe et capillaire avec point de consigne réglable, avec pied de montage sur tube (Y92***KA) ou montage sur pylône ou Paroi verticale (Y93***KA), jusqu'à 25A                           | 14-21 |

## Boîtes de raccordement et coffrets avec ou sans borniers, destinés à recevoir les thermostats type KA, KY ou KZ, spécialement conçus pour le traçage électrique **et le montage mural**

Page Cat4-4-7-1~18

1-16

|           |   |              |   |  |       |
|-----------|---|--------------|---|--|-------|
| Section 7 |    | Y9A0         | <br>II 2G Ex eb<br>IIC T6/T5/T4 Gb<br><br>II 2D Ex tb<br>IIIC T80°C/T95°C/<br>T125°C Db | Boîtiers équipés avec presse-étoupes M20 et M25 et DIN Rail 35mm   | 3-4   |
|           |   | Y9B1<br>Y9D1 | <br>II 2G Ex eb<br>IIC T6/T5 Gb<br><br>II 2D Ex tb<br>IIIC T80°C/T95°C Db           | Boîtiers équipés avec 1 presse-étoupe M20 et un M25, et un thermostat à réglage interne ou externe, sortie du capillaire sur face inférieure   | 5-6   |
|           |  | Y9C1<br>Y9E1 | <br>II 2G Ex eb<br>IIC T6/T5 Gb<br><br>II 2D Ex tb<br>IIIC T80°C/T95°C Db           | Boîtiers équipés avec 2 presse-étoupe M20 et un M25, et un thermostat à réglage interne ou externe, sortie du capillaire sur face latérale   | 7-8   |
|           |  | Y9C3<br>Y9E3 | <br>II 2G Ex eb<br>IIC T6/T5 Gb<br><br>II 2D Ex tb<br>IIIC T80°C/T95°C Db           | Boîtiers équipés avec 2 presse-étoupe M20 et un M25, et un thermostat à réglage interne ou externe, sortie du capillaire sur face latérale, bulbe d'ambiance   | 9-10  |
|           |  | Y9B5<br>Y9E5 | <br>II 2G Ex eb<br>IIC T6/T5 Gb<br><br>II 2D Ex tb<br>IIIC T80°C/T95°C Db           | <b>Y9B5: couvercle plat pour réglage interne.</b><br><b>140 × 110 v 90 mm pour un KA</b><br><b>Y9E5: couvercle réglable par molette extérieure</b><br><b>adjustment.</b><br><b>140 × 110 × 100 mm pour un KA</b><br>Boîtier rectangulaire PPS, montage mural, un presse-étoupe M25 et un M20 sur le côté 90 × 110 mm, un jeu de 6 borniers 4 mm <sup>2</sup> , dont un bornier de terre. <u>Sortie pour bulbe et capillaire situé à l'arrière dans un doigt de gant 1/2"</u> (Autres dimensions sur demande). Température de consigne maximale basse (≤300°C). Pouvoir de coupure maxi 25A | 11-12 |

|           |  |                      |  |  |       |
|-----------|--|----------------------|--|--|-------|
| Section 7 |  | <p>Y9B6<br/>Y9E6</p> | <p> II 2G Ex eb<br/>IIC T6/T5 Gb</p> <p> II 2D Ex tb<br/>IIIC T80°C/T95°C Db</p> | <p><b>Y9B6: couvercle plat pour réglage interne.</b><br/><b>140 × 110 × 90 mm pour un KA</b></p> <p><b>Y9E6: couvercle réglable par molette extérieure</b><br/><b>ajustement.</b><br/><b>140 × 110 × 100 mm pour un KA</b></p> <p>Boîtier rectangulaire PPS, montage mural, un presse-étoupe M25 et un M20 sur le côté 90 × 110 mm, un jeu de 6 borniers 4 mm<sup>2</sup>, dont un bornier de terre. <u>Sortie pour bulbe et capillaire situé à l'arrière dans un doigt de gant ½" avec refroidisseur (Autres dimensions sur demande).</u> Température de consigne maximale haute (&gt;300 ≤ 500°C). Pouvoir de coupure maxi 25A</p> | 13-14 |
|           |  | Y9TV                 | <p> II 2G Ex eb<br/>IIC T6 Gb</p> <p> II 2D Ex tb<br/>IIIC T80°C Db</p>          | <p>TYPE Y9TV. Limiteurs à disque <b>sous boîtier avec bornier</b> à vis pour contrôle de température ambiante. Pouvoir de coupure 10A 240VAC. Température d'étalonnage <b>5 à 80°C</b>. Bornier 0.5 à 4mm<sup>2</sup> de 3 à 9 bornes. 1 ou 2 presse-étoupes M20 × 1.5</p>   | 15-16 |

**Boîtes de raccordement et coffrets avec borniers incorporés, destinés à recevoir des câbles ronds standards ou des câbles chauffants méplats autorégulants. Non disponibles avec des thermostats.**  
Montage mural ou montage sur tuyauteries






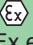
Page Cat4-4-8-1~18




1-18

|           |  |       |   |   |       |
|-----------|--|-------|---|---|-------|
| Section 8 |  | 6YTEW | <p> II 2G Ex eb<br/>IIC T5 Gb</p> <p> II 2D Ex tb<br/>IIIC T95°C Db</p> | <p>TYPE 6YTEW. Terminaison de câble pour câble chauffant standard ou antidéflagrant. Température maximale <b>95°C</b>. Les joints d'étanchéité sont sélectionnés en usine en fonction de la taille du câble</p>   | 3-5   |
|           |  | Y40   | <p> II 2G Ex eb<br/>IIC T5 Gb</p> <p> II 2D Ex tb<br/>IIIC T95°C Db</p> | <p>TYPE Y40. Boîtier de raccordement en PPS avec bornier auto-dénudant à <b>deux presse-étoupes M25</b> pour câble chauffant standard ou antidéflagrant. Température maximale <b>95°C</b>. Capacité <b>32A</b>, 6mm<sup>2</sup>. Les joints d'étanchéité sont sélectionnés en usine fonction de la taille du câble. Disponible avec pieds de montage sur paroi plate ou sur tuyauteries</p>   | 6-13  |
|           |  | Y41   | <p> II 2G Ex eb<br/>IIC T5 Gb</p> <p> II 2D Ex tb<br/>IIIC T95°C Db</p> | <p>TYPE Y41. Boîtier de raccordement en PPS avec bornier auto-dénudant à <b>quatre presse-étoupes M25</b> pour câble chauffant standard ou antidéflagrant. Température maximale <b>95°C</b>. Capacité <b>32A</b>, 6mm<sup>2</sup>. Les joints d'étanchéité sont sélectionnés en usine fonction de la taille du câble. Disponible avec pieds de montage sur paroi plate ou sur tuyauteries</p> | 14-18 |

En raison de l'évolution technique constante de nos produits, les plans, dessins, photos et caractéristiques repris dans les pages techniques sont communiqués sans engagement et peuvent être modifiés sans préavis

En raison de l'évolution technique constante de nos produits, les plans, dessins, photos et caractéristiques repris dans les pages techniques sont communiqués sans engagement et peuvent être modifiés sans préavis

| Accessoires standards pour boîtiers et thermostats |  |   | Page Cat4-4-9-1~16   | 1-16  |
|--|--|---|--|-------|
| Section 9  |   | 66MQ, 66MG<br>66MZ, 66ME<br>66CP, 66EN  | Manettes et cadrans pour thermostats antidéflagrants   | 3-5   |
|  |   | 6YTQW46,<br>6YTQV47,<br>6YTQUVA5  | Pattes de montage de boîtiers antidéflagrants sur tuyauteries  | 6-9   |
|  |   | BW<br> II 2 G D<br>Ex eb IIC Gb  | Borniers Atex 4 et 6mm <sup>2</sup> pour <b>phase et neutre</b> pour boîtiers de raccordement EX « e » | 10-13 |
|  |  | BX<br> II 2 G D<br>Ex eb IIC Gb | Borniers <b>de terre</b> 4 et 6mm <sup>2</sup> pour boîtiers de raccordement EX « e »                  | 14-16 |

| Outillages spécifiques |   |         | Page Cat4-4-8-1~8  | 1-8 |
|------------------------|---|---------|--|-----|
| Section 10             |  | 6YTTL03 | Pince à sertir pour sertissage hexagonal sur fils ( <b>modèle exclusif</b> ).  | 3   |
|                        |  | 6YTTL04 | Pince <b>exclusive</b> de dégainage et dénudage de câbles de traçage, avec jeux de lames coupantes <b>spécifiques</b> selon toutes les dimensions des câbles   | 4-6 |
|                        |  | 6YTTL05 | Outil de découpe de la zone chauffante entre les conducteurs (pour câbles auto-régulants méplats). Permet aussi de sectionner sur 5mm l'un des deux conducteur et son isolation afin de conserver des distances d'isolement de sécurité aux extrémités de câbles chauffants autorégulants ( <b>modèle exclusif</b> ) | 7-8 |



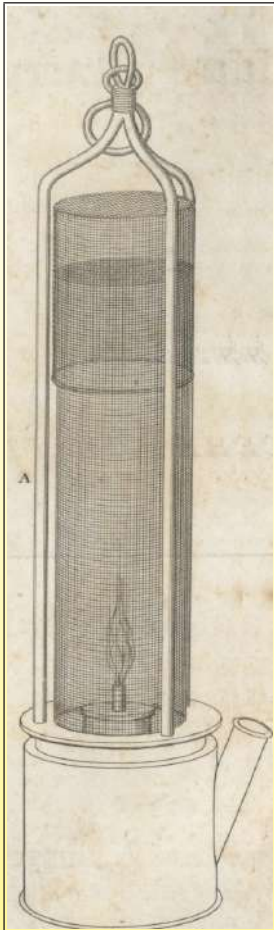


# Section 2

## Introduction historique et technique aux thermostats antidéflagrants



En raison de l'évolution technique constante de nos produits, les plans, dessins, photos et caractéristiques repris dans les pages techniques sont communiqués sans engagement et peuvent être modifiés sans préavis



1815 La lampe de sécurité de mineur inventée par Humphry Davy

L'explosion du grisou dans les mines, provoquée par les flammes des lampes à huile, fut à l'origine de très nombreux accidents et causa des centaines de morts. Cette explosion comportait un double danger : le gaz méthane et la poussière de charbon. Lorsque le méthane explosait, cette explosion était généralement suivie par une explosion de poussières beaucoup plus violente (le coup de poussier), due à l'inflammation du nuage de poussière de charbon produit par l'explosion initiale.

La plus ancienne tragédie répertoriée, mais certainement pas la première, fut celle de la fosse du Barbeau de Wez, près de Liège en Belgique, qui, en 1514, fit 94 victimes.

La première solution fut d'embaucher des mineurs, volontaires et mieux payés, pour enflammer les gaz chaque jour. Le grisou était « allumé » avant l'arrivée des mineurs. A cet effet, un ouvrier appelé pénitent (à cause du costume dont il était revêtu) ou canonnier, couvert de vêtements mouillés, en cuir ou en tissu, le visage protégé par un masque muni de hublots en verre, porteur d'une chandelle allumée était chargé d'enflammer les poches grisouteuses, le plus souvent situées dans la partie supérieure des galeries.

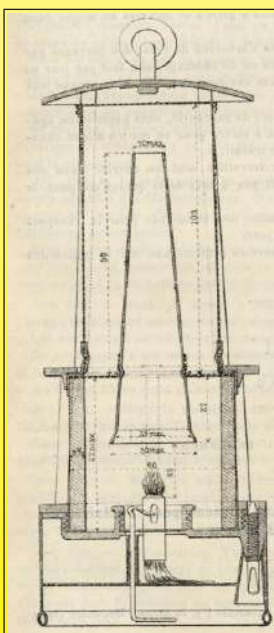
Alphonse Meugy dans son ouvrage "Historique des Mines de Rive-de-Gier" (1848) décrit la manière d'opérer : " Deux ouvriers, dit canonniers, descendaient dans les travaux quelques heures avant leurs camarades, avec des habits de fortes toiles, et la tête couverte d'une espèce de capuchon. Ils avançaient à une certaine distance des fronts de taille et tandis que l'un d'eux se tenait caché dans une galerie voisine, l'autre armé d'une perche portant une mèche allumée à son extrémité, s'approchait en rampant, jusqu'à ce que la flamme de la mèche commençât à s'allonger. Alors il s'allongeait face contre terre après avoir mouillé ses vêtements et élevait la perche jusqu'au faite de l'excavation. Il se produisait une détonation qui avait souvent pour effet de blesser grièvement le canonnier. Celui-ci était secouru par son camarade."

Il fut aussi utilisé des poneys portant une bougie allumée. Les poneys étaient arrosés d'eau et envoyés dans les galeries dans l'espoir de créer de très petites explosions.

A la suite de nombreux accidents, l'anglais Humphry Davy découvre, en 1815, qu'une flamme enfermée dans un maillage très fin n'enflamme pas le grisou. La pratique du « pénitent » ou « canonnier » fut progressivement proscrite dans les mines vers 1835, après l'utilisation quasi universelle en France de la lampe Davy vers 1823.

Cette lampe, qui fut appelée en France la Davyne, paraissait devoir offrir toutes les garanties désirables de sûreté contre l'inflammation du grisou mais de nombreuses explosions, survenues dans les houillères où cette lampe avait été introduite, démontrèrent bientôt qu'elle n'était pas exempte de défauts, et qu'elle ne pouvait que diminuer les chances d'explosions, sans les empêcher dans tous les cas. En particulier, elle avait les défauts suivants :

- L'inflammation d'un mélange d'air et d'hydrogène carboné peut se faire, à travers la toile métallique, dans les galeries où il y a un courant d'air rapide, parce que, alors, la flamme de la lampe rougit les mailles ou passe à travers.
- Le moindre choc peut déformer, déchirer ou même ouvrir les mailles, et rendre ainsi la lampe inefficace.
- Les mailles du tissu métallique, en contact avec le réservoir à l'huile, se graissent bientôt, retiennent la poussière du combustible, qui forme ainsi une pâte qui peut s'enflammer, tant à l'intérieur qu'à l'extérieur.



1842 La lampe de mineur Mueseler

En 1842 le Liégeois Mathieu-Louis Mueseler inventa une lampe qui possédait les avantages suivants :

- elle s'éteint promptement quand il y a abondance de gaz explosifs, même dans un mélange avec l'hydrogène pur.
- elle éclaire mieux, peut être placée loin de l'ouvrier et à l'abri des instruments, et convient surtout dans les galeries à forts courants d'air.
- Les toiles métalliques, étant éloignées du réservoir, ne s'imprègnent pas d'huile ; il n'y a qu'une poussière sèche qui puisse y adhérer et qui s'enlève facilement.
- Elle est munie de deux toiles métalliques, l'une horizontale, l'autre verticale, de telle sorte qu'il en reste une intacte quand la seconde vient à être déchirée ;
- Enfin le courant d'air, pour activer la combustion, se fait de haut en bas, au lieu de se faire latéralement, disposition qui lui donne sur toutes les autres lampes de sûreté l'inappréciable avantage de s'éteindre subitement quand l'air est chargé d'assez d'hydrogène carboné pour constituer un mélange détonant.

Cette lampe se propagea dans le bassin de Seraing et dans les autres centres charbonniers de Belgique, et en 1864 son emploi fut prescrit par le gouvernement belge. Elle fut ensuite adoptée dans un certain nombre de mines en France et en Angleterre.

L'éclairage des mineurs devint plus sûr. L'emploi de ces lampes resta cependant lié au respect de consignes de sécurité, et nombreux furent les accidents qui découlèrent d'imprudences humaines. En voici un exemple, dont l'un de mes ancêtres, Auguste Joseph Jumeau, fut une des victimes :

Le Samedi 6 mars 1852, au puits « Ferrand » à Elouges dans le Borinage (Belgique), l'équipe du matin venait de descendre dans les galeries, c'était la dernière journée de travail dans cette mine, car celle-ci devait être arrêtée pour permettre des travaux de modernisation

et de sécurité. Le puits, d'un diamètre restreint ne permettait que la circulation de 2 cuffats (gros tonneaux utilisés pour la remontée du charbon et la circulation des hommes) attachés à des cordes de chanvre.

À 20 mètres de l'accrochage, à l'entrée d'une galerie, se trouvait un réservoir contenant l'eau nécessaire aux chevaux de la mine. Vers 10 heures du matin, l'ouvrier chargé de soigner les chevaux alla y puiser de l'eau. Comme la lampe ne l'éclairait pas assez (Vraisemblablement une lampe de type Davy), il commit l'imprudence d'ouvrir celle-ci. A peine la flamme fut-elle en contact de l'atmosphère qu'une explosion ébranla la mine. Le soigneur de chevaux fut projeté contre une paroi et fut horriblement brûlé. Il en réchappa toutefois. Ses nombreux compagnons furent moins heureux : 63 mineurs, hommes, femmes et enfants furent tués.

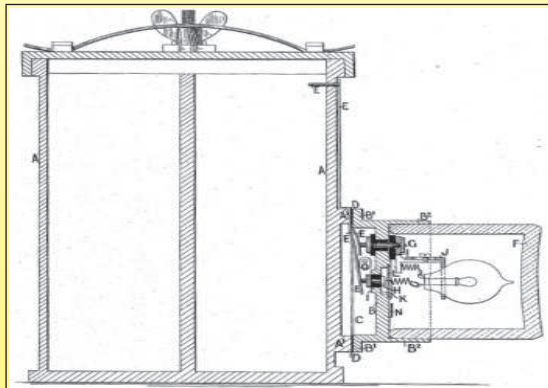


1862 Lampe électrique de mineur Dumas et Benoît

Un risque restait encore à résoudre, celui de l'allumage de la lampe, qui obligeait à remonter celle-ci hors du puits lors d'une extinction accidentelle.

Dès les années 1890, lorsque le pétrole eut remplacé l'huile dans les lampes, des systèmes d'allumage électrique pour les lampes de mineurs furent testés, comportant des boîtiers fermés ne laissant pas passer la flamme. (Brevet de William Ackroyd, de Morley, Angleterre).

Les premières lampes électriques portatives à piles proposées à l'Académie des Sciences de Paris en 1862 par MM. Dumas et Benoît, contrairement aux premières espérances qui présentaient leur tube éclairant enfermé dans un tube fermé comme ne redoutant pas l'inflammation du grisou, ne répondaient absolument pas aux exigences de sécurité. (Présentées dans la revue du Génie Industriel, en Juillet 1863)



1884 Lampe électrique de Cad

En 1884, l'anglais Théophilus Cad, de Forest Gate en Angleterre, invente une lampe électrique dont l'interrupteur est enfermé dans ce qui peut être considéré comme la première enveloppe antidéflagrante électrique (Brevet Anglais N°806 du 5 Janvier 1884).

Timidement utilisées à partir de 1890, les lampes électriques ne se développèrent que très progressivement entre 1920 et 1930.

Mais peu de temps après l'introduction de la distribution de l'électricité dans les mines de charbon, il fut aussi découvert que des explosions mortelles pourraient être initiées par les équipements électriques fixes tels que l'éclairage, les signaux ou des moteurs.

Vers 1910, des systèmes de signalisation fonctionnant en 12Volts continu considérés comme sûrs apparurent. Cependant, en Octobre 1913, eut lieu l'explosion la plus importante des mines britanniques, celle de Senghenydd Colliery, où 439 mineurs périrent. Il fut suspecté un système d'alarme, composé de deux fils dénudés parallèles qui couraient le long des galeries, et qui permettait à tout mineur souhaitant signaler un problème à la surface de le faire en mettant en contact momentanément les deux fils avec un outil métallique. Malgré la basse tension utilisée, l'inductance des bobines de la sonnette, provoquait une étincelle, ce qui fut vraisemblablement la cause de l'explosion. Il fut ensuite déterminé que ces produits pourraient être sécurisés par une conception soignée, ancêtre de la « sécurité intrinsèque ». A la suite de cette catastrophe, les mineurs demandèrent le retrait du matériel électrique des mines. Commencèrent alors à se développer des appareils électriques dits « Antidéflagrants », dont les étincelles ne pouvaient se produire que dans une enveloppe de protection qui n'enflammerait pas les gaz environnants.

En 1923, aux USA, la notion de localisation des zones dangereuses (classifiées) fut éditée dans le National Electrical Code (NEC) dans un article intitulé : «Emplacements extra-dangereux». Cet article définissait des pièces ou compartiments dans lesquels des gaz inflammables, liquides, mélanges ou autres substances étaient fabriqués, utilisés ou stockés.

En 1930, toujours aux USA, le règlement Schedule 2 relatif au matériel électrique, paru le 3 Février, classa les différentes parties électriques en fonction de leur capacité à produire des étincelles et spécifia le type de boîtier qui devait être utilisé pour chaque classe. Ce règlement requit qu'une partie qui peut produire des étincelles pendant le fonctionnement normal devait être enfermée dans une enveloppe antidéflagrante, de telle manière qu'une explosion de gaz dans ce boîtier ne puisse pas enflammer le gaz entourant le boîtier ou produire des flammes par les joints,

roulements, ou les entrées de câble. Il fut développé des procédures de vérifications permettant de déterminer par essai et inspection si les boîtiers étaient adaptés à leur application. La sécurité antidéflagrante y fut vérifiée par des tests dans lesquels le gaz est enflammé dans les enveloppes. D'autres tests furent prévus afin de vérifier l'adéquation des habilitations électriques et l'isolation. En plus des tests, une inspection détaillée de pièces, y compris une vérification minutieuse des plans et des spécifications était faite. La classification en catégories I, II, etc, pour les endroits dangereux y fut définie. La description de ces équipements de test, et des méthodes fut donnée par le Bulletin du Bureau des Mines N°305, publié en 1929. (Bureau of Mines Bulletin 305, Inspection and Testing of Mine-Type Electrical Equipment for Permissibility)

En Europe, les premières normes allemandes sur " La protection des installations électriques dans les zones dangereuses ", furent publiés en 1935, et donnaient les lignes directrices pour l'installation d'équipements électriques dans les zones dangereuses. En 1938 apparut un changement fondamental, divisant les exigences d'installation (VDE 0165) et les exigences de conception de produits (VDE 0170 / 0171).

Les normes de conception de produits incluent les types de protection de base contre les explosions tels que les boîtiers antidéflagrants, l'immersion dans l'huile et la sécurité augmentée. Les composants ont été conçus pour être protégés contre les explosions et logés dans des boîtiers de type industriel qui étaient résistants aux intempéries. Cela a conduit à la mise au point de composants antidéflagrants monté à l'intérieur de boîtiers à sécurité augmentée. Les appareils conçus selon cette norme furent marqués par le symbole (Ex).

Dans les années 1960, la communauté européenne a été fondée pour établir une zone de libre-échange en Europe. **Pour atteindre cet objectif, les normes techniques nécessaires devaient être harmonisées.** En conséquence, l'Organisation européenne pour la normalisation électrotechnique (CENELEC) fut créée. Un nouvel ensemble de normes européennes décrivant les appareils destinés aux milieux explosifs (EN 50014 - EN 50020), fut publié en 1972. En 1975, la première directive de l'UE pour les appareils utilisés dans des zones dangereuses, dite " Directive sur la protection contre les explosions ", a été publiée. En 1978, la première édition des normes européennes a été publiée par le CENELEC qui couvrait les techniques d'installation.

Il est à noter que les normes ont défini la température maximale des enveloppes (T), tenant ainsi compte des constatations originelles de Davy sur l'inflammation du grisou au contact des grillages métalliques portés au rouge par la flamme des lampes à pétrole, ainsi que l'interstice minimum (« e ») nécessaire pour éviter la propagation de la flamme.

Les normes CEI actuellement en vigueur en 2014 pour le matériel destiné aux ambiances explosibles sont

- CEI 60079-1 : Enveloppes antidéflagrantes «d»;
- CEI 60079-2 : Enveloppes à surpression interne «p»;
- CEI 60079-5 : Remplissage pulvérulent «q»;
- CEI 60079-6 : Immersion dans l'huile «o»;
- CEI 60079-7 : Sécurité augmentée «e»;
- CEI 60079-11 : Sécurité intrinsèque «i»;
- CEI 60079-15 : Mode de protection «n»;
- CEI 60079-18 : Encapsulage «m».

Elles sont complétées par les normes suivantes relatives aux matériels :

- CEI 60079-25
- CEI 60079-26
- CEI 62013-1
- CEI 62086-1.

Lors de leur transcription en normes européennes, le préfixe CEI est remplacé par EN.



**Les thermostats électromécaniques** ont une importante caractéristique qui rend leur utilisation critique dans les ambiances explosibles : l'ouverture et la fermeture de leur contact électrique, qui se produit régulièrement lors de leur fonctionnement normal, produit une étincelle entre les contacts. S'ils ne sont pas prévus et conçus spécifiquement pour une utilisation en milieu explosible, leur usage est donc particulièrement dangereux, car cette étincelle est suffisante pour enflammer l'atmosphère environnante.

Historiquement, la solution consistait à utiliser des thermostats standards, et à les enfermer dans un boîtier en fonte, avec de longues portées de joints et un jeu minimal (norme EN 60079-1, anciennement EN50018 « d »), afin que si une explosion se produisait autour du contact électrique, celle-ci ne puisse s'étendre à l'extérieur de ce boîtier. Il en résultait des appareils lourds, massifs et encombrants, car ce boîtier devait lui-même résister à l'inflammation explosive du mélange gazeux qui le remplissait.

Bien que cette solution soit encore utilisée par certains constructeurs, nous avons développé depuis plus de 10 ans un concept permettant des produits légers, et peu encombrants, en limitant l'enveloppe antidéflagrante à l'environnement immédiat de l'interrupteur.

Cette solution permet de réaliser des appareils avec une sortie directe par câble (ou par fils), en supprimant le raccordement électrique à l'intérieur du boîtier. Les thermostats, dont l'encombrement est semblable aux thermostats classiques, peuvent être intégrés alors, selon le choix du client, dans leur propre coffret de protection mécanique, et leur raccordement électrique reporté à distance, dans un coffret de raccordement conforme aux exigences du milieu et des normes qui y sont applicables.

C'est la raison pour laquelle vous trouverez dans ce catalogue différents types de thermostats pour ambiances explosibles :

- **Des thermostats avec sortie par fils** : (Ce sont ceux qui ont l'encombrement le plus faible) qui permettent le montage et le raccordement dans un boîtier à sécurité augmentée (Ex « e »), mais du fait de leur agrément comme composants, obligent à demander un agrément du coffret client complet avec tous ses équipements. Cette solution, bien que les thermostats de ces modèles soient les plus économiques, n'est donc **valable que pour les applications de série**.

- **Des thermostats avec sortie par câble** : Dans ces appareils, le thermostat et son câble sont considérés comme un matériel, et ne doivent répondre qu'aux impératifs de montage repris dans leur notice d'utilisation. En particulier, ils peuvent être utilisés sans enveloppe de protection supplémentaire, par exemple, **ils peuvent être montés directement sur un tableau de commande. Il n'est pas nécessaire de demander un certificat complémentaire**. Cette solution permet aussi de monter le thermostat dans un boîtier de protection mécanique et étanche qui ne soit pas certifié comme matériel destiné aux ambiances explosibles. Le câble de raccordement doit cependant être protégé mécaniquement, et le raccordement à son extrémité doit se faire dans un coffret de raccordement à sécurité augmentée (Ex « e ») ou hors zone dangereuse.

- **Des thermostats intégrés dans des boîtiers métalliques à sécurité augmentée (agrément Ex « d » + « e »)**. Le thermostat antidéflagrant est installé et raccordé dans une enveloppe à sécurité augmentée, dont la dimension a été optimisée pour le thermostat. Cette solution permet le raccordement électrique à l'intérieur du boîtier, mais ne permet pas son ouverture sous tension pour procéder au réglage du point de consigne du thermostat. Les sorties de câble et traversée de paroi du capillaire doivent se faire par des presses étoupes agréées, et les borniers sont aussi obligatoirement des borniers agréés, qui font partie de l'agrément de l'ensemble et ne peuvent pas être modifiés ou remplacés en dehors des modèles faisant partie de l'agrément.



# Section 3

## Liste des références



En raison de l'évolution technique constante de nos produits, les plans, dessins, photos et caractéristiques repris dans les pages techniques sont communiqués sans engagement et peuvent être modifiés sans préavis

## Liste des références

| Références       | Références       | Références                | Références       |
|------------------|------------------|---------------------------|------------------|
| 0000603AW        | 4VB1A30*007010D0 | 4YC1A60*0F7565D0          | 6YTTL05A         |
| 0000603AX        | 4VB1A30*008010D0 | 4YC1A60*0F8070D0          | 6YTTL05B         |
| 000060CAW        | 4VB1A30*00A010D0 | 4YC1A60*0F8575D0          | 6YTTL05C         |
| 000060CAX        | 4VB1A60*005010D0 | 66BW040(A, B, C, D, E, F) | 6YTTL05D         |
| 0040403AW        | 4VB1A60*007010D0 | 66BW040AL53               | 81E070100AH65001 |
| 0040403AX        | 4VB1A60*008010D0 | 66BW040S13                | 81E070100AD65001 |
| 004040CAW        | 4VB1A60*00A010D0 | 66BWBR75                  | 81E080110AH65001 |
| 004040CAX        | 4XA1A10*00A510D0 | 66CP01*****               | 81E080110AD65001 |
| 0300903AW        | 4XA1A10*00B010D0 | 66CP02*****               | 81E090120AH65001 |
| 0300903AX        | 4XA1A10*00D010D0 | 66EN1                     | 81E090120AD65001 |
| 030090CAW        | 4XA1A10*00E010D0 | 66EN2                     | 81E110140AH65001 |
| 030090CAX        | 4XA1A10*00F010D0 | 66KA1560                  | 81E110140AD65001 |
| 0301103AW        | 4XA1A30*00A510D0 | 66KA3560                  | 81E120150AH65001 |
| 0301103AX        | 4XA1A30*00B010D0 | 66KAMB35356               | 81E120150AD65001 |
| 030110CAW        | 4XA1A30*00D010D0 | 66KARE570                 | 81E130160AH65001 |
| 030110CAX        | 4XA1A30*00E010D0 | 66ME006*****              | 81E130160AD65001 |
| 0502003AW        | 4XA1A30*00F010D0 | 66MG006*****              |                  |
| 0502003AX        | 4XA1A60*00A510D0 | 66MQ                      | 8Z36070100N096N0 |
| 050200CAW        | 4XA1A60*00B010D0 | 66MQ006                   | 8Z36070100N056N0 |
| 050200CAX        | 4XA1A60*00D010D0 | 66MZ                      | 8Z36080110N096N0 |
| 0503003AW        | 4XA1A60*00E010D0 | 66MZ006*****              | 8Z36080110N056N0 |
| 0503003AX        | 4XA1A60*00F010D0 | 6YTEW16S0F50100           | 8Z36090120N096N0 |
| 050300CAW        | 4XB1A10*00A510D0 | 6YTEW26S0F50110           | 8Z36090120N056N0 |
| 050300CAX        | 4XB1A10*00B010D0 | 6YTEW36S0F50120           | 8Z36110140N096N0 |
| -100403AW        | 4XB1A10*00D010D0 | 6YTEW46S0F60130           | 8Z36110140N056N0 |
| -100403AX        | 4XB1A10*00E010D0 | 6YTEW56S0R60000           | 8Z36120150N096N0 |
| -10040CAW        | 4XB1A10*00F010D0 | 6YTEW66S0R70000           | 8Z36120150N056N0 |
| -10040CAX        | 4XB1A30*00A510D0 | 6YTPF160032               | 8Z36130160N096N0 |
| -350353AW        | 4XB1A30*00B010D0 | 6YTQUVA5                  | 8Z36130160N056N0 |
| -350353AX        | 4XB1A30*00D010D0 | 6YTQTV46                  | 8Z30070100N096N0 |
| -35035CAW        | 4XB1A30*00E010D0 | 6YTQTV47                  | 8Z30070100N056N0 |
| -35035CAX        | 4XB1A30*00F010D0 | 6YTQTV67                  | 8Z30080110N096N0 |
| 4VA1A10*005010D0 | 4XB1A60*00A510D0 | 6YTQTV46                  | 8Z30080110N056N0 |
| 4VA1A10*007010D0 | 4XB1A60*00B010D0 | 6YTTL03                   | 8Z30090120N096N0 |
| 4VA1A10*008010D0 | 4XB1A60*00D010D0 | 6YTTL04                   | 8Z30090120N056N0 |
| 4VA1A10*00A010D0 | 4XB1A60*00E010D0 | 6YTTL04A1                 | 8Z30110140N096N0 |
| 4VA1A30*005010D0 | 4XB1A60*00F010D0 | 6YTTL04A2                 | 8Z30110140N056N0 |
| 4VA1A30*007010D0 | 4YC1A10*0F5040D0 | 6YTTL04A3                 | 8Z30120150N096N0 |
| 4VA1A30*008010D0 | 4YC1A10*0F7060D0 | 6YTTL04B1                 | 8Z30130160N096N0 |
| 4VA1A30*00A010D0 | 4YC1A10*0F7565D0 | 6YTTL04B10                | 8Z30130160N056N0 |
| 4VA1A60*005010D0 | 4YC1A10*0F8070D0 | 6YTTL04B11                | 8Z30130160N056N0 |
| 4VA1A60*007010D0 | 4YC1A10*0F8575D0 | 6YTTL04B2                 | 8Z30130160N056N0 |
| 4VA1A60*008010D0 | 4YC1A30*0F5040D0 | 6YTTL04B3                 | BW040BSTL        |
| 4VA1A60*00A010D0 | 4YC1A30*0F7060D0 | 6YTTL04B4                 | BW040BSTN        |
| 4VB1A10*005010D0 | 4YC1A30*0F7565D0 | 6YTTL04B5                 | BW040C00L        |
| 4VB1A10*007010D0 | 4YC1A30*0F8070D0 | 6YTTL04B6                 | BW040C00N        |
| 4VB1A10*008010D0 | 4YC1A30*0F8575D0 | 6YTTL04B7                 | BW040FSTL        |
| 4VB1A10*00A010D0 | 4YC1A60*0F5040D0 | 6YTTL04B8                 | BW040FSTN        |
| 4VB1A30*005010D0 | 4YC1A60*0F7060D0 | 6YTTL04B9                 | BX040C00Y        |

En raison de l'évolution technique constante de nos produits, les plans, dessins, photos et caractéristiques repris dans les pages techniques sont communiqués sans engagement et peuvent être modifiés sans préavis



# Liste des références



| Références     | Références     | Références      | Références              |
|----------------|----------------|-----------------|-------------------------|
| BX040FSTG      | KABA050400LE2L | KABC030090L7A4  | UXV6014059310B1         |
| BX040FSTM      | KABA050400LEA3 | KABC030110L92K  | UXV6015056990B1         |
| BX060C00Y      | KABA050400LEA4 | KABC030110L92L  | UZV1005053810B1         |
| BX060FSTG      | KABA060500LF2K | KABC030110L9A3  | UZV1007055010B1         |
| BX060FSTM      | KABA060500LF2L | KABC030110L9A4  | UZV1008055710B1         |
| KABA000060L62K | KABA060500LFA3 | KABC050200LB2K  | UZV1010056710B1         |
| KABA000060L62L | KABA060500LFA4 | KABC050200LB2L  | UZV3005053810B1         |
| KABA000060L6A3 | KABA-10040L22K | KABC050200LBA3  | UZV3007055010B1         |
| KABA000060L6A4 | KABA-10040L22L | KABC050200LBA4  | UZV3008055710B1         |
| KABA000100L82K | KABA-10040L2A3 | KABC050300LD2K  | UZV3010056710B1         |
| KABA000100L82L | KABA-10040L2A4 | KABC050300LD2L  | UZV6005053810B1         |
| KABA000100L8A3 | KABA-20050L32K | KABC050300LDA3  | UZV6007055010B1         |
| KABA000100L8A4 | KABA-20050L32L | KABC050300LDA4  | UZV6008055710B1         |
| KABA000200LA2K | KABA-20050L3A3 | KABC050400LE2K  | UZV6010056710B1         |
| KABA000200LA2L | KABA-20050L3A4 | KABC050400LE2L  | Y40-**-**_****          |
| KABA000200LAA3 | KABA-35035L12K | KABC050400LEA3  | Y41-**-**_****_*****    |
| KABA000200LAA4 | KABA-35035L12L | KABC050400LEA4  | Y92-**-**_****_*****    |
| KABA000300LC2K | KABA-35035L1A3 | KABC060500LF2K  | Y92-**-**_****_*****    |
| KABA000300LC2L | KABA-35035L1A4 | KABC060500LF2L  | Y93-**-**_****_*****    |
| KABA000300LCA3 | KABC000060L62K | KABC060500LFA3  | Y93-**-**_****_*****    |
| KABA000300LCA4 | KABC000060L62L | KABC060500LFA4  | Y9A0**-**_****_*****    |
| KABA000404L42K | KABC000060L6A3 | KABC-10040L22K  | Y9B1602-**-**_****      |
| KABA000404L42L | KABC000060L6A4 | KABC-10040L22L  | Y9B560-**-**_****_***** |
| KABA000404L4A3 | KABC000100L82K | KABC-10040L2A3  | Y9B660-**-**_****_***** |
| KABA000404L4A4 | KABC000100L82L | KABC-10040L2A4  | Y9C1602-**-**_****      |
| KABA000404L52K | KABC000100L8A3 | KABC-20050L32K  | Y9C3602-**-**_****      |
| KABA000404L52L | KABC000100L8A4 | KABC-20050L32L  | Y9D1602-**-**_****      |
| KABA000404L5A3 | KABC000200LA2K | KABC-20050L3A3  | Y9E1602-**-**_****      |
| KABA000404L5A4 | KABC000200LA2L | KABC-20050L3A4  | Y9E3602-**-**_****      |
| KABA030090L72K | KABC000200LAA3 | KABC-35035L12K  | Y9E560-**-**_****_***** |
| KABA030090L72L | KABC000200LAA4 | KABC-35035L12L  | Y9E660-**-**_****_***** |
| KABA030090L7A3 | KABC000300LC2K | KABC-35035L1A3  | Y9TVB2C1E1004CC1*       |
| KABA030090L7A4 | KABC000300LC2L | KABC-35035L1A4  | Y9TVB2C1E1004CC2*       |
| KABA030110L92K | KABC000300LCA3 | UXV1010557010B1 | Y9TVB2C1E2010DC1        |
| KABA030110L92L | KABC000300LCA4 | UXV1011057210B1 | Y9TVB2C1E2010DC2        |
| KABA030110L9A3 | KABC004040L42K | UXV1013058510B1 | Y9TVB2C1E3020DC1        |
| KABA030110L9A4 | KABC004040L42L | UXV1014059310B1 | Y9TVB2C1E3020DC2        |
| KABA050200LB2K | KABC004040L4A3 | UXV1015056990B1 | Y9TVB2C1E4030DC1        |
| KABA050200LB2L | KABC004040L4A4 | UXV3010557010B1 | Y9TVB2C1E4030DC2        |
| KABA050200LBA3 | KABC004040L52K | UXV3011057210B1 | Y9TVB2C1E5040DC1        |
| KABA050200LBA4 | KABC004040L52L | UXV3013058510B1 | Y9TVB2C1E5040DC2        |
| KABA050300LD2K | KABC004040L5A3 | UXV3014059310B1 | Y9TVB2C1E7060DC1        |
| KABA050300LD2L | KABC004040L5A4 | UXV3015056990B1 | Y9TVB2C1E7060DC2        |
| KABA050300LDA3 | KABC030090L72K | UXV6010557010B1 |                         |
| KABA050300LDA4 | KABC030090L72L | UXV6011057210B1 |                         |
| KABA050400LE2K | KABC030090L7A3 | UXV6013058510B1 |                         |

En raison de l'évolution technique constante de nos produits, les plans, dessins, photos et caractéristiques repris dans les pages techniques sont communiqués sans engagement et peuvent être modifiés sans préavis



# Section 4

## Limiteurs miniatures de température raccordement par câble ou fils.



En raison de l'évolution technique constante de nos produits, les plans, dessins, photos et caractéristiques repris dans les pages techniques sont communiqués sans engagement et peuvent être modifiés sans préavis

# Introduction technique aux thermostats électro-mécaniques pour milieux explosibles

## Première partie

### Thermostats électromécaniques pour utilisation dans des environnements industriels **explosibles**. Pour environnements industriels **non explosibles voir catalogues 1, 2 et 3**

6 exigences essentielles pour tous nos thermostats pour milieux explosibles

| Exigence N°1  | Exigence N°2   | Exigence N°3  |
|---|--|---|
| <p><u>Types de zones explosibles :</u></p> <ul style="list-style-type: none"> <li>- Zone 0 pour les gaz, (20 pour les poussières) : Atmosphère explosive présente en permanence ou pendant de longues périodes (plus de 1000 heures par an), en fonctionnement normal. Dans cette zone, le danger est permanent, de longue durée ou fréquent.</li> <li>- Zone 1 pour les gaz, (21 pour les poussières) : Atmosphère explosive présente occasionnellement (entre 10 et 100 heures par an), en fonctionnement normal. Dans cette zone, le danger est occasionnel.</li> <li>- Zone 2 pour les gaz, (22 pour les poussières) : Atmosphère explosive présente accidentellement en cas de dysfonctionnement ou pendant de courtes durées (moins de 10 heures par an), en fonctionnement normal. Dans cette zone, le danger est rare.</li> </ul> <p><u>Décrit par les normes : IEC60079-0, GB3836.1</u></p> <p><b>Sauf spécification particulière des fiches techniques, nos thermostats sont agréés pour utilisation en zone 1 (11 pour les poussières) et en zone 2 (12 pour les poussières)</b></p> | <p><u>Classification des types de gaz et des poussières explosives :</u></p> <p>Les thermostats électromécaniques sont des appareils qui produisent fréquemment des étincelles entre les contacts en fonctionnement normal. Leur conception doit donc envisager leur résistance à une explosion se produisant à l'intérieur de leur enveloppe de protection, sans que celle-ci puisse se propager à l'extérieur. La classe de résistance à cette explosion est dictée par la force de cette explosion, variable selon les types de gaz et de poussière.</p> <p>Les gaz sont classés en fonction croissant de leur explosivité.</p> <ul style="list-style-type: none"> <li>- Groupe I : Le méthane (Usuel dans les mines sous le nom de grisou)</li> <li>- Groupe IIA : Le propane</li> <li>- Groupe IIB : l'éthylène</li> <li>- Groupe IIC : Hydrogène et acétylène (le plus dangereux)</li> </ul> <p>Les poussières sont classées comme suit :</p> <ul style="list-style-type: none"> <li>- Groupe IIIA : Peluches et fils combustibles</li> <li>- Groupe IIIB : Poussières non conductrices</li> <li>- Groupe IIIC : Poussières conductrices (la classe de protection la plus haute)</li> </ul> <p><u>Décrit par les normes : IEC60076-0 : 15 : 3, IEC60034-1, et GB3836.1 : 15 : 3</u></p> <p><b>Sauf spécification particulière des fiches techniques nos thermostats sont agréés pour utilisation en présence d'hydrogène et d'acétylène : Groupe IIC (la classification la plus élevée, incluant tous les autres types de gaz) et en groupe IIIC pour les poussières (La classification la plus élevée, incluant les poussières conductrices de l'électricité)</b></p> | <p><u>Modes de protection :</u></p> <p>Parce que les thermostats produisent des étincelles en fonctionnement normal, que leur pouvoir de coupure est important, et que des mouvements mécaniques internes peuvent se produire en fonctionnement normal les modes de protections autorisés qui peuvent être utilisés sont limités, ce sont :</p> <ul style="list-style-type: none"> <li>- Les enveloppes de type « d » dites antidéflagrantes. Ces enveloppes contiennent l'explosion à l'intérieur sans que celle-ci puisse se propager à l'extérieur. Les déplacements des organes de mesure externes nécessaires au fonctionnement du thermostat se font par des traversées de paroi très précises et sans jeu. La classification exacte utilisée est « db » la lettre « b » signifiant « haute protection, (sûr après un dysfonctionnement). Cette classification « db » autorise l'utilisation dans les mines.</li> <li>- Les enveloppe de type « m » : Les contacts qui pourraient enflammer une atmosphère explosive par des étincelles sont enfermés dans une résine de telle manière que cette atmosphère explosive ne puisse pénétrer et s'enflammer. Seuls quelques thermostats miniatures dont l'élément de mesure est totalement interne peuvent utiliser cette technique. La classification exacte utilisée est « mb » la lettre « b » signifiant « haute protection, (sûr après un dysfonctionnement). Cette classification « mb » autorise l'utilisation dans les mines.</li> </ul> <p>La classification des enveloppes de protection contre la poussière explosive est classifiée « t » La classification exacte utilisée est « tb » la lettre « b » signifiant « haute protection, (sûr après un dysfonctionnement). Cette classification « tb » autorise l'utilisation dans les mines.</p> <p><u>Décrit par les normes : IEC60079-1; GB3836.1; IEC60079-18; GB/T 3836.9; IEC60079-31; GB/T 3836.31</u></p> <p><b>Les fiches techniques de ce catalogue décrivent le mode de protection utilisé : « db », « mb » ou « tb »</b></p> |

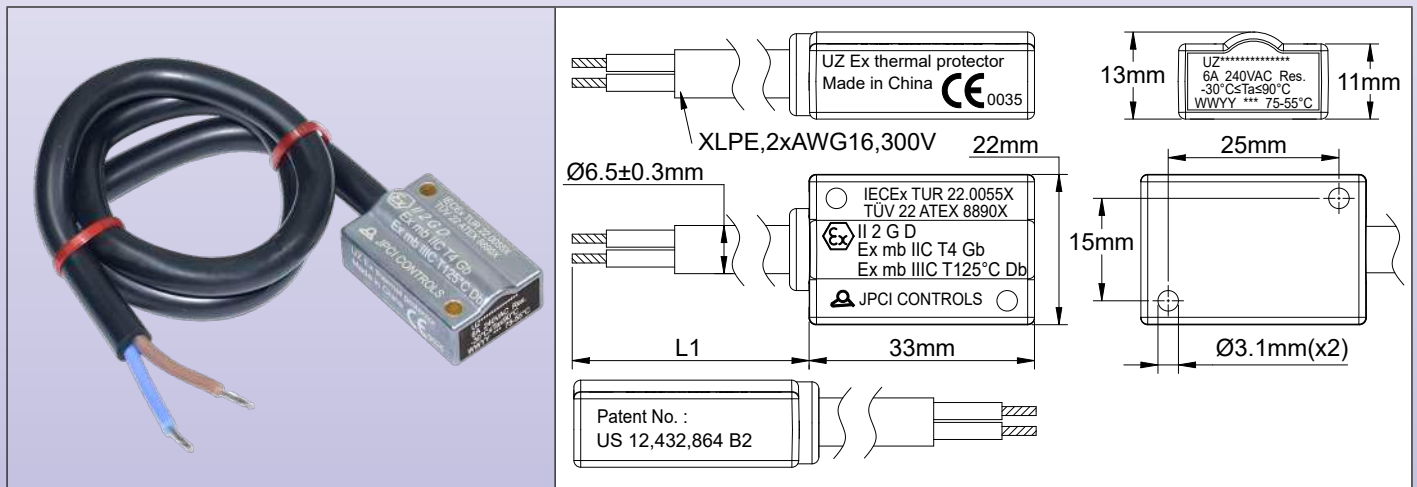


| Exigence N°4  | Exigence N°5   | Exigence N°6  |
|---|--|---|
| <p><u>Méthode de raccordement et isolation entre la masse et les conducteurs sous tension.</u></p> <p>Dans la conception des boîtiers de thermostats avec protection de type « mb », une attention particulière est portée par les normes contre les risques d'arcs électriques et les parties du boîtier reliés à la masse. Cet impératif est particulièrement critique car l'isolation électrique supplémentaire des éléments de mesure, qui doivent être en contact thermique avec les parois de l'appareil qu'ils contrôlent est à priori incompatible avec leur fonctionnement correct. Seul JPCI a pu contourner cet obstacle (breveté).</p> <p>Pour les boîtiers de type « d » et « e », selon les modèles de boîtiers, la mise à la terre équipotentielle est extérieure et intérieure (Boîtiers aluminium) ou simplement intérieure (Boîtiers en PPS).</p> <p><u>Décrit par les normes :</u><br/> <a href="#">IEC 60079-18.7.5.3 ;</a><br/> <a href="#">GB GB/T 3836.9 : 7.5.4 ;</a><br/> <a href="#">IEC60076-0 : 15 : 3, IEC60034-1 ;</a><br/> <a href="#">GB3836.1 : 15 : 3</a></p> <p><b>Dans ce catalogue, tous les boîtiers de thermostats comportent une ou plusieurs bornes de mise à la terre, à l'exception des thermostats miniature avec enveloppe de protection « mb » dont la taille réduite ne permet pas d'incorporer une borne à cet usage, et dont la mise à la terre est effectuée par la fixation de leur boîtier à un support</b></p> | <p><u>Connexions électriques vers l'extérieur.</u></p> <p>Lorsque la protection contre les explosions est réalisée par la méthode de construction, les thermostats doivent encore être raccordés à une alimentation électrique et à l'appareil qu'ils doivent réguler.</p> <p>Traditionnellement ce raccordement se faisait à l'intérieur d'un boîtier antidéflagrant comportant un bornier.</p> <p>Le poids et le coût de ces boîtiers massifs ont maintenant fait évoluer la technique vers des thermostats sous de petits boîtiers avec des sorties directes par fils, sous enveloppes de type « d » ou « mb », elles-mêmes incluses dans des boîtiers légers à sécurité augmentée de type « e » comportant borniers et presse étoupes. Cette solution est plus légère et plus économique.</p> <p>Cette configuration comporte donc un agrément mixte « d+e » ou « mb+e », que l'on retrouve sur une grande partie de nos appareils.</p> <p><u>Décrit par les normes : IEC 60079-7; GB/T 3836.3</u></p> <p><b>Dans ce catalogue vous trouverez :</b></p> <ul style="list-style-type: none"> <li>- Des thermostats déjà incorporés dans des boîtiers de type « e » comportant un bornier de raccordement et des presse-étoupes pour le passage des câbles électriques.</li> <li>- Des thermostats avec une sortie électrique directe par fils ou câbles devant être installés ou simplement raccordés dans un boîtier de type « g » ou « e ».</li> </ul> | <p><u>Température du boîtier « T » et température ambiante « T amb. ».</u> <u>Ces deux paramètres ne doivent pas être confondus</u></p> <ul style="list-style-type: none"> <li>- La température du boîtier en fonctionnement normal, placé dans une ambiance de 25°C, est donnée par son auto-échauffement par effet Joule des conducteurs et contacts internes. Plus cette température est élevée, plus les risques d'inflammation de gaz explosifs à son contact sont importants.</li> </ul> <p>Cette classification T est donnée selon la codification suivante (classe, température maximale)</p> <p>T1 : 450°C<br/> T2 : 300°C<br/> T3 : 200°C<br/> T4 : 135°C<br/> T5 : 100°C<br/> T6 : 85°C</p> <p>Pour les thermostats, les classes T courantes sont T4, T5, T6. Dans le cas de protection contre les poussières explosive, la température est donnée en °C</p> <ul style="list-style-type: none"> <li>- La température ambiante est celle de l'atmosphère autour de l'enveloppe. Dans le cas de thermostats à bulbe et capillaire, cette température ambiante peut modifier l'étalonnage de l'appareil. Il est aussi possible que l'élément de mesure du thermostat soit placé dans un emplacement où il mesure une température supérieure à la classe T de l'enveloppe (four, réservoir etc..)</li> </ul> <p>Dans le cas de thermostats mesurant une température de paroi, les limites données par la classe T ne doivent pas être dépassées.</p> <p><u>Décrit par les normes : IEC 60079-0 : 5; GB/T 3836.1 : 5.</u></p> <p><b>Dans les pages de ce catalogue, la température maximale autorisée pour le corps des thermostats (Tamb.) est indiquée, ainsi que la température maximale sur l'organe de mesure (bulbe, canne ou paroi). La codification T (pour les gaz) on la valeur en °C de la valeur de la température de l'enveloppe (pour les poussières) apparaissent dans son agrément. Une attention particulière doit être apporté au respect de ces valeurs.</b></p> |

Et de nombreuses autres règles obligatoires s'appliquent aux thermostats leur pouvoir de coupure, leur tension d'utilisation, leur durée de vie électrique, etc., selon les normes EN 60730 et UL 60730. Comme pour chaque exigence des normes, tout est conçu en conséquence et soigneusement vérifié et testé dans notre propre laboratoire reconnu UL et CE et par des essais de certification supplémentaires réalisés par TÜV et UL.

## Limiteurs de température miniatures sensibles au courant, étalonnage jusqu'à 100°C (212°F), montage sur paroi, raccordement par câble

| Raccordement électrique | Réglage du point de consigne  | Montage                     | Action   | Pouvoir de coupure en 240V | Limite haute et basse de l'étalonnage | Séries    |
|-------------------------|-------------------------------|-----------------------------|----------|----------------------------|---------------------------------------|-----------|
| Câble                   | Température fixe non réglable | Sur paroi, 2 trous de 3.1mm | Limiteur | Ouverture par hausse, 6A   | 5 à +100°C                            | <b>UZ</b> |
|                         |                               |                             |          |                            |                                       |           |



### Règles générales d'installation :

**Note importante :** Ces limiteurs sont destinés à surveiller les températures dans des zones explosibles de types gaz ou poussière.

**Pour les zones explosibles gaz,** ces appareils sont classés "Ex-mb", pour utilisation dans les zones 1 et 2, groupe de gaz IIC (Hydrogène/Acétylène, le groupe le plus élevé), avec une classe de température T4.

**Pour les zones explosibles poussière,** ces appareils sont classés « Ex-mb », pour utilisation dans les zones 21 et 22, pour le groupe de poussière IIIC (poussières conductrices de l'électricité, le groupe le plus élevé), et une température maximale sur l'équipement de 125°C.

Le montage du thermostat et le raccordement en extrémité du câble doivent être effectués dans un boîtier à sécurité augmentée « Ex- e ».

**Agréments :** Ces thermostats sont agréés ATEX : TÜV 22 ATEX 8890 X ; IECEx : IECEx TUR 22. 0055X

**Boîtier :** Aluminium, 33 × 13 × 22mm

**Élément de mesure :** Disque bimétallique miniature traversé par le courant.

**Raccordement électrique :** Câble isolé XLPE (Polyéthylène réticulé), 2 × AWG16 (≈ 2 × 1mm<sup>2</sup>) selon le type UL4411, tenue en température -40+125°C (-40+257°F), 300V. Longueur standard 1000mm. Extrémités équipées de souliers de câbles. Autres longueurs possibles sur demande

**Mise à la terre :** Par le boîtier

**Réglage :** Etalonnage en usine, non réglable par l'utilisateur. Valeur d'étalonnage donnée sur limiteur nu avant encapsulation. **Les températures d'étalonnage sont données à courant nul.**

**Montage :** 2 trous dia 3.1mm entre axe 25mm × 15mm

**Temps de réaction :** Ces limiteurs ne sont pas adaptés pour réagir correctement à une vitesse de montée en température supérieure à 0.5°C par minute.

**Contact :** A rupture brusque ouverture par élévation de température

**Pouvoir de coupure :** 6A 240V résistif et 3A 240V inductif (10,000 cycles), Adapté à la commande de puissance, à la télécommande de bobines de relais, et aux circuits d'automates. Ces appareils comportent des contacts en argent ou en alliage d'argent. En raison de l'oxydation possible des contacts dans le temps, nous ne recommandons pas de les utiliser sur des circuits basse tension (AC ou DC) inférieure ou égale à 24V si l'intensité commutée est inférieure à 100mA ou la puissance inférieure à 800mW.

**Courant de court-circuit attendu :** 22,2 A.



**Sensibilité au courant** : Ces appareils sont sensibles au courant, et leur température réelle de coupure doit être diminuée en fonction de l'intensité qui les traverse.

|                 |        |      |      |
|-----------------|--------|------|------|
| <b>Courant</b>  | 3A     | 5A   | 6A   |
| <b>Décalage</b> | -2.5°C | -5°C | -7°C |

Par exemple, un limiteur étalonné à 100°C (212°F) coupera en réalité à 93°C s'il est traversé par un courant de 6 Ampères.

**Autodéclenchement en court-circuit** : En cas de surintensité dans le circuit, le contact du thermostat s'ouvrira automatiquement. Le tableau ci-dessous donne le temps de réaction en secondes du thermostat en fonction de sa température d'étalonnage et de la surintensité. Mesures effectuées avec un thermostat à une température ambiante de 25°C (77°F).

|                           |      |     |     |     |      |     |
|---------------------------|------|-----|-----|-----|------|-----|
|                           | 15A  | 20A | 25A | 30A | 35A  | 40A |
| <b>Etalonnage à 100°C</b> | 100s | 30s | 11s | 5s  | 2.5s | 1s  |

**Classification :**

Gaz : II 2G Ex mb IIC T4 Gb

Poussières : II 2D Ex mb IIIC T125°C Db

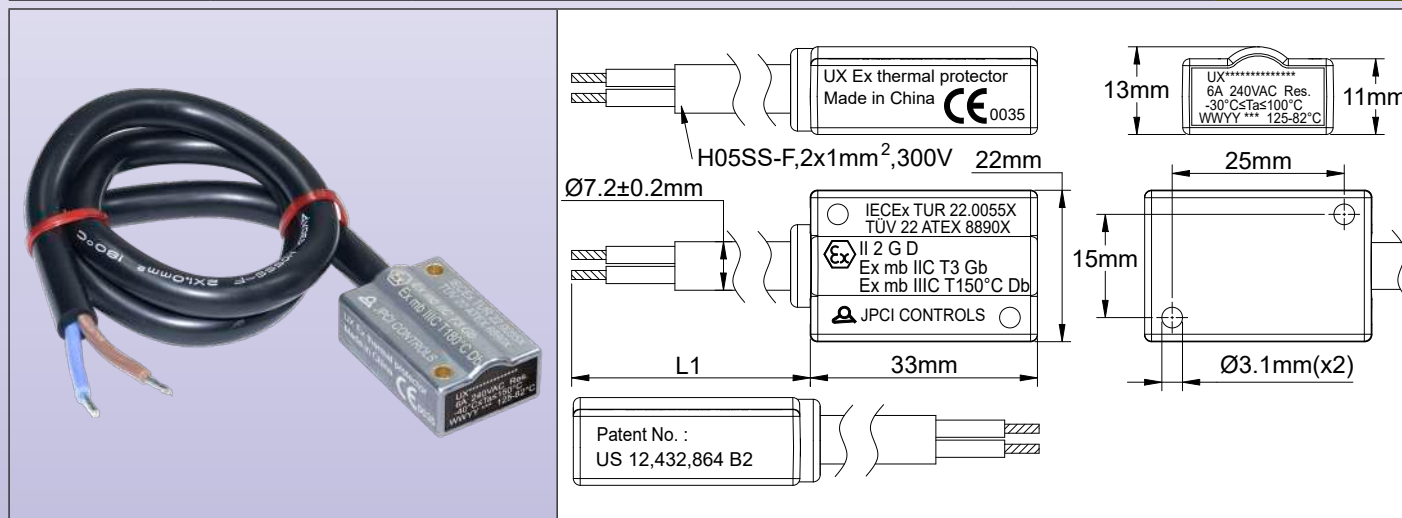
## Références principales

| Température d'ouverture<br>±5°C, (±9°F) | Température de fermeture<br>±5°C, (±9°F) | Références avec câble de<br>1m (L1) | Références avec câble de<br>3m (L1) | Références avec câble de<br>6m (L1) |
|---|--|-------------------------------------|-------------------------------------|-------------------------------------|
| 50°C (122°F)                            | 38°C (100°F)                             | UZV10050503807B1                    | UZV30050503807B1                    | UZV60050503807B1                    |
| 60°C (140°F)                            | 42°C (108°F)                             | UZV10060504207B1                    | UZV30060504207B1                    | UZV60060504207B1                    |
| 70°C (158°F)                            | 50°C (122°F)                             | UZV10070505007B1                    | UZV30070505007B1                    | UZV60070505007B1                    |
| 80°C (175°F)                            | 57°C (135°F)                             | UZV10080505707B1                    | UZV30080505707B1                    | UZV60080505707B1                    |
| 90°C (194°F)                            | 62°C (144°F)                             | UZV10090506207B1                    | UZV30090506207B1                    | UZV60090506207B1                    |
| 100°C (212°F)                           | 67°C (153°F)                             | UZV10100506707B1                    | UZV30100506707B1                    | UZV60100506707B1                    |

En raison de l'évolution technique constante de nos produits, les plans, dessins, photos et caractéristiques repris dans les pages techniques sont communiqués sans engagement et peuvent être modifiés sans préavis

## Limiteurs de température miniatures sensibles au courant, étalonnage jusqu'à 130°C (266°F), montage sur paroi, raccordement par câble

| Raccordement électrique | Réglage du point de consigne  | Montage                     | Action   | Pouvoir de coupure en 240V | Limite haute et basse de l'étalonnage | Séries    |
|-------------------------|-------------------------------|-----------------------------|----------|----------------------------|---------------------------------------|-----------|
| Câble                   | Température fixe non réglable | Sur paroi, 2 trous de 3.1mm | Limiteur | Ouverture par hausse, 6A   | 5 à +130°C                            | <b>UX</b> |
|                         |                               |                             |          |                            |                                       |           |



### Règles générales d'installation :

**Note importante :** Ces limiteurs sont destinés à surveiller les températures dans des zones explosibles de types gaz ou poussière.

**Pour les zones explosibles gaz,** ces appareils sont classés « Ex-mb », pour utilisation dans les zones 1 et 2, groupe de gaz IIC (Hydrogène/Acétylène, le groupe le plus élevé), avec une classe de température T3.

**Pour les zones explosibles poussière,** ces appareils sont classés « Ex-mb », pour utilisation dans les zones 21 et 22, pour le groupe de poussière IIIC (poussières conductrices de l'électricité, le groupe le plus élevé), et une température maximale sur l'équipement de 150°C.

Le montage du thermostat et le raccordement en extrémité du câble doivent être effectués dans un boîtier à sécurité augmentée « Ex- e ».

**Agréments :** Ces thermostats sont agréés ATEX : TÜV 22 ATEX 8890 X ; IECEx : IECEx TUR 22. 0055X.

**Boîtier :** Aluminium, 33 × 13 × 22mm

**Élément de mesure :** Disque bimétallique miniature traversé par le courant.

**Raccordement électrique :** Câble isolé silicone (H05SS-K), 2 × 1mm<sup>2</sup> (≈ 2 × AWG16), tenue en température -60+180°C (-76+356°F), 300V. Extrémités équipées de souliers de câbles.

**Mise à la terre :** Par le boîtier

**Réglage :** Etalonnage en usine, non réglable par l'utilisateur. Valeur d'étalonnage donnée sur limiteur nu avant encapsulation. **Les températures d'étalonnage sont données à courant nul.**

**Montage :** 2 trous dia 3.1mm entre axe 25mm × 15mm

**Temps de réaction :** Ces limiteurs ne sont pas adaptés pour réagir correctement à une vitesse de montée en température supérieure à 0.5°C par minute.

**Contact :** A rupture brusque ouverture par élévation de température

**Pouvoir de coupure :** 6A 240V résistif et 3A 240V inductif (10,000 cycles), Adapté à la commande de puissance, à la télécommande de bobines de relais, et aux circuits d'automates. Ces appareils comportent des contacts en argent ou en alliage d'argent. En raison de l'oxydation possible des contacts dans le temps, nous ne recommandons pas de les utiliser sur des circuits basse tension (AC ou DC) inférieure ou égale à 24V si l'intensité commutée est inférieure à 100mA ou la puissance inférieure à 800mW.

**Courant de court-circuit attendu :** 22,2 A.



**Sensibilité au courant :** Ces appareils sont sensibles au courant, et leur température réelle de coupure doit être diminuée en fonction de l'intensité qui les traverse.

|          |        |      |      |
|----------|--------|------|------|
| Courant  | 3A     | 5A   | 6A   |
| Décalage | -2.5°C | -5°C | -7°C |

Par exemple : Un limiteur étalonné à 100°C (212°F) coupera en réalité à 93°C s'il est traversé par un courant de 6 Ampères.

**Autodéclenchement en court-circuit :** En cas de surintensité dans le circuit, le contact du thermostat s'ouvrira automatiquement. Le tableau ci-dessous donne le temps de réaction en secondes du thermostat en fonction de sa température d'étalonnage et de la surintensité. Mesures effectuées avec un thermostat à une température ambiante de 25°C (77°F).

|                    |      |     |     |     |      |      |
|--------------------|------|-----|-----|-----|------|------|
|                    | 15A  | 20A | 25A | 30A | 35A  | 40A  |
| Etalonnage à 100°C | 100s | 30s | 11s | 5s  | 2.5s | 1s   |
| Etalonnage à 110°C | 150s | 40s | 20s | 8s  | 4s   | 2.5s |

**Classification :**

Gaz : II 2G Ex mb IIC T3 Gb

Poussières : II 2D Ex mb IIIC T150°C Db

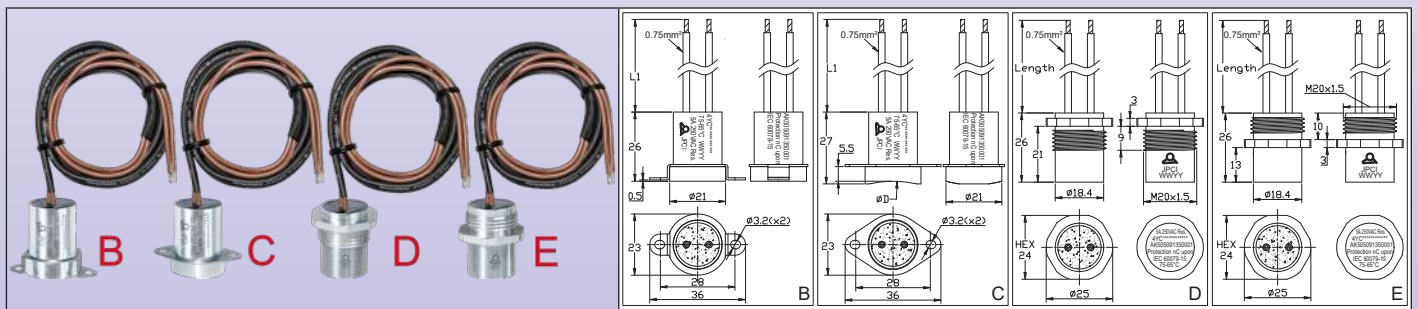
## Références principales

| Température d'ouverture<br>±5°C, (±9°F) | Température de fermeture<br>±5°C, (±9°F) | Références avec câble de<br>1m (L1) | Références avec câble de<br>3m (L1) | Références avec câble de<br>6m (L1) |
|---|--|-------------------------------------|-------------------------------------|-------------------------------------|
| 105°C (221°F)                           | 70°C (158°F)                             | UXV10105507007B1                    | UXV30105507007B1                    | UXV60105507007B1                    |
| 110°C (230°F)                           | 72°C (162°F)                             | UXV10110507207B1                    | UXV30110507207B1                    | UXV60110507207B1                    |
| 115°C (239°F)                           | 75°C (167°F)                             | UXV10115507507B1                    | UXV30115507507B1                    | UXV60115507507B1                    |
| 120°C (248°F)                           | 78°C (172°F)                             | UXV10120507807B1                    | UXV30120507807B1                    | UXV60120507807B1                    |
| 125°C (257°F)                           | 82°C (180°F)                             | UXV10125508207B1                    | UXV30125508207B1                    | UXV60125508207B1                    |
| 130°C (266°F)                           | 85°C (185°F)                             | UXV10130508507B1                    | UXV30130508507B1                    | UXV60130508507B1                    |

**Limiteurs de température miniatures, étalonnage jusqu'à 85°C (185°F), insensibles au courant, raccordement par fils, pour usage en présence de gaz réfrigérant fortement inflammable de type R290 classé A3 selon ISO817.**

**Ce n'est pas un produit certifié EX**

| Raccordement électrique | Réglage du point de consigne  | Montage                      | Action   | Pouvoir de coupure en 250VAC            | Limite haute et basse de l'étalonnage | Séries     |
|-------------------------|-------------------------------|------------------------------|----------|---|---------------------------------------|------------|
| Fils                    | Température fixe non réglable | Sur ou en traversée de paroi | Limiteur | Ouverture par hausse de température, 5A | +5 à +85°C                            | <b>4YC</b> |
|                         |                               |                              |          |   |                                       |            |



### Règles générales d'installation :

**Remarque importante :** Ce limiteur est conçu pour être conforme aux normes CEI 60079-0:2017 (Atmosphères explosives, exigences générales), § 26.5.1.2, et CEI 60079-15:2017 (Atmosphères explosives, protection des équipements par type de protection « n »), § 9 ; 11.2.1 ; 11.2.2 ; et 11.2.3.1, lorsque le fluide frigorigène R290, hautement inflammable et classé A3 selon la norme ISO 817, utilisé notamment dans les systèmes de climatisation et les pompes à chaleur, peut être présent (voir CEI/EN 60335-2-40).

**Agréments :** Certificat TÜV CL 50664237 0001

**Boîtier :** Aluminium, IP65, remplissage époxy, dimensions selon tableau.

**Élément de mesure :** Disque bimétallique miniature **non traversé par le courant**

**Raccordement électrique :** 2 fils isolé PVC, 0.75mm<sup>2</sup>, T105°C, (221°F), H05VVF 300V/500V. Extrémités équipées de souliers de câbles.

**Mise à la terre :** Par le boîtier

**Réglage :** Etalonnage en usine, non réglable par l'utilisateur. Valeur d'étalonnage donnée sur limiteur nu avant encapsulation.

**Montage :** En surface ou en traversée de paroi

**Temps de réaction :** Ces limiteurs ne sont pas adaptés pour réagir correctement à une vitesse de montée en température supérieure à 1°C par minute.

**Contact :** A rupture brusque, à ouverture par élévation de température

**Pouvoir de coupure :** 5A 250V résistif (100,000 cycles). Adapté à la commande de puissance, à la télécommande de bobines de relais, et aux circuits d'automates.

**Option :** Sur demande pouvoir de coupure jusqu'à 9A 250V avec fils de 1.5mm<sup>2</sup> (Nécessite des essais de certification)

### Références principales

| Température d'ouverture ±5°C, (±9°F) | Température de fermeture ±5°C, (±9°F) | Références avec fils de 1m (L1) | Références avec fils de 3m (L1) | Références avec fils de 6m (L1) |
|--------------------------------------|---------------------------------------|---------------------------------|---------------------------------|---------------------------------|
| 50°C (122°F)                         | 40°C (100°F)                          | 4YC1A10*0F5040D0                | 4YC1A30*0F5040D0                | 4YC1A60*0F5040D0                |
| 70°C (158°F)                         | 60°C (122°F)                          | 4YC1A10*0F7060D0                | 4YC1A30*0F7060D0                | 4YC1A60*0F7060D0                |
| 75°C (167°F)                         | 65°C (149°F)                          | 4YC1A10*0F7565D0                | 4YC1A30*0F7565D0                | 4YC1A60*0F7565D0                |
| 80°C (176°F)                         | 70°C (158°F)                          | 4YC1A10*0F8070D0                | 4YC1A30*0F8070D0                | 4YC1A60*0F8070D0                |
| 85°C (185°F)                         | 75°C (167°F)                          | 4YC1A10*0F8575D0                | 4YC1A30*0F8575D0                | 4YC1A60*0F8575D0                |

\* : Utilisez la lettre du corps (C, D, E, F) décrite dans les plans. Pour le corps E, la référence exacte (E0, E8, EA, EB) dépend du diamètre de montage

Mise à jour 2026/01/23



## Limiteurs de température miniatures, étalonnage jusqu'à 100°C (212°F), insensibles au courant, raccordement par câble ou fils

| Raccordement électrique | Réglage du point de consigne  | Montage                      | Action   | Pouvoir de coupure en 240V               | Limite haute et basse de l'étalonnage | Séries                   |
|-------------------------|-------------------------------|------------------------------|----------|--|---------------------------------------|--------------------------|
| Câble ou fils           | Température fixe non réglable | Sur ou en traversée de paroi | Limiteur | Ouverture par hausse de température, 10A | 5 à +100°C                            | <b>4VA</b><br><b>4VB</b> |
|                         |                               |                              |          |  |                                       |                          |

**A** **B** **C**  
**D** **E** **F**

**A** **B** **C**  
**D** **E** **F**

4VA Modèles principaux avec sortie câble

**A** **B** **C**  
**D** **E** **F**

**A** **B** **C**  
**D** **E** **F**

4VB Modèles principaux avec sortie fils

## Règles générales d'installation :

**Note importante :** Ces limiteurs sont destinés à surveiller les températures dans des zones explosibles de types gaz ou poussière.

Pour les zones explosibles gaz, ces appareils sont classés "Ex-mb", pour utilisation dans les zones 1 et 2, groupe de gaz IIC (Hydrogène/Acétylène, le groupe le plus élevé), avec une classe de température T4.

Pour les zones explosibles poussière, ces appareils sont classés « Ex-mb », pour utilisation dans les zones 21 et 22, pour le groupe de poussière IIIC (poussières conductrices de l'électricité, le groupe le plus élevée), et une température maximale sur l'équipement de 125°C.

Le montage du thermostat et le raccordement en extrémité du câble doivent être effectués dans un boîtier à sécurité augmentée « Ex- e ».

Agréments : Ces thermostats sont agréés Atex : TÜV 22ATEX 8891X ; IECEx : TUR 22. 0056X.

**Boîtier :** Aluminium anodisé, IP65, remplissage époxy, dimensions selon tableau (versions spécifiques client possibles)

**Élément de mesure :** Disque bimétallique miniature **non traversé par le courant.**

**Raccordement électrique :**

- **4VA :** Câble isolé XLPE (Polyéthylène réticulé), 2 × AWG16 (≈ 2 × 1.2mm<sup>2</sup>) selon le type UL4411, tenue en température -40+125°C (-40 +257°F), 300V.

- **4VB :** 2 fils isolé XLPE (Polyéthylène réticulé), AWG16 (≈ 1.25mm<sup>2</sup>) tenue en température -40+125°C (-40+257°F), 300V.

Extrémités équipées de souliers de câbles. Autres longueurs possibles sur demande

**Mise à la terre :** Par le boîtier

**Réglage :** Etalonnage en usine, non réglable par l'utilisateur. Valeur d'étalonnage donnée sur limiteur nu avant encapsulation.

**Montage :** En surface ou en traversée de paroi

**Temps de réaction :** Ces limiteurs ne sont pas adaptés pour réagir correctement à une vitesse de montée en température supérieure à 0.5°C par minute.

**Contact :** A rupture brusque, à ouverture par élévation de température par élévation de température.

**Pouvoir de coupure :** 10A 240V résistif (30,000 cycles) et 8A 240V inductif (6000 cycles). Adapté à la commande de puissance, à la télécommande de bobines de relais, et aux circuits d'automates. Ces appareils comportent des contacts en argent ou en alliage d'argent. En raison de l'oxydation possible des contacts dans le temps, nous ne recommandons pas de les utiliser sur des circuits basse tension (AC ou DC) inférieure ou égale à 24V si l'intensité commutée est inférieure à 100mA ou la puissance inférieure à 800mW.

**Courant de court-circuit attendu :** 15 A.

**Classification :**

Gaz : Ⓜ II 2G Ex mb IIC T4 Gb

Poussières : Ⓜ II 2D Ex mb IIIC T125°C Db

## Références principales avec sortie câble

| Température d'ouverture ±5°C, (±9°F) | Température de fermeture ±5°C, (±9°F) | Références avec câble de 1m (L1) | Références avec câble de 3m cable (L1) | Références avec câble de 6m (L1) |
|--------------------------------------|---------------------------------------|----------------------------------|--|----------------------------------|
| 50°C (122°F)                         | 40°C (100°F)                          | 4VA1A10*005010D0                 | 4VA1A30*005010D0                       | 4VA1A60*005010D0                 |
| 70°C (158°F)                         | 60°C (122°F)                          | 4VA1A10*007010D0                 | 4VA1A30*007010D0                       | 4VA1A60*007010D0                 |
| 80°C (176°F)                         | 70°C (135°F)                          | 4VA1A10*008010D0                 | 4VA1A30*008010D0                       | 4VA1A60*008010D0                 |
| 100°C (212°F)                        | 90°C (153°F)                          | 4VA1A10*00A010D0                 | 4VA1A30*00A010D0                       | 4VA1A60*00A010D0                 |

## Références principales avec sortie 2 fils

| Température d'ouverture ±5°C, (±9°F) | Température de fermeture ±5°C, (±9°F) | Références avec câble de 1m cable (L1) | Références avec câble de 3m cable (L1) | Références avec câble de 6m (L1) |
|--------------------------------------|---------------------------------------|--|--|----------------------------------|
| 50°C (122°F)                         | 40°C (100°F)                          | 4VB1A10*005010D0                       | 4VB1A30*005010D0                       | 4VB1A60*005010D0                 |
| 70°C (158°F)                         | 60°C (122°F)                          | 4VB1A10*007010D0                       | 4VB1A30*007010D0                       | 4VB1A60*007010D0                 |
| 80°C (176°F)                         | 70°C (135°F)                          | 4VB1A10*008010D0                       | 4VB1A30*008010D0                       | 4VB1A60*008010D0                 |
| 100°C (212°F)                        | 90°C (153°F)                          | 4VB1A10*00A010D0                       | 4VB1A30*00A010D0                       | 4VB1A60*00A010D0                 |

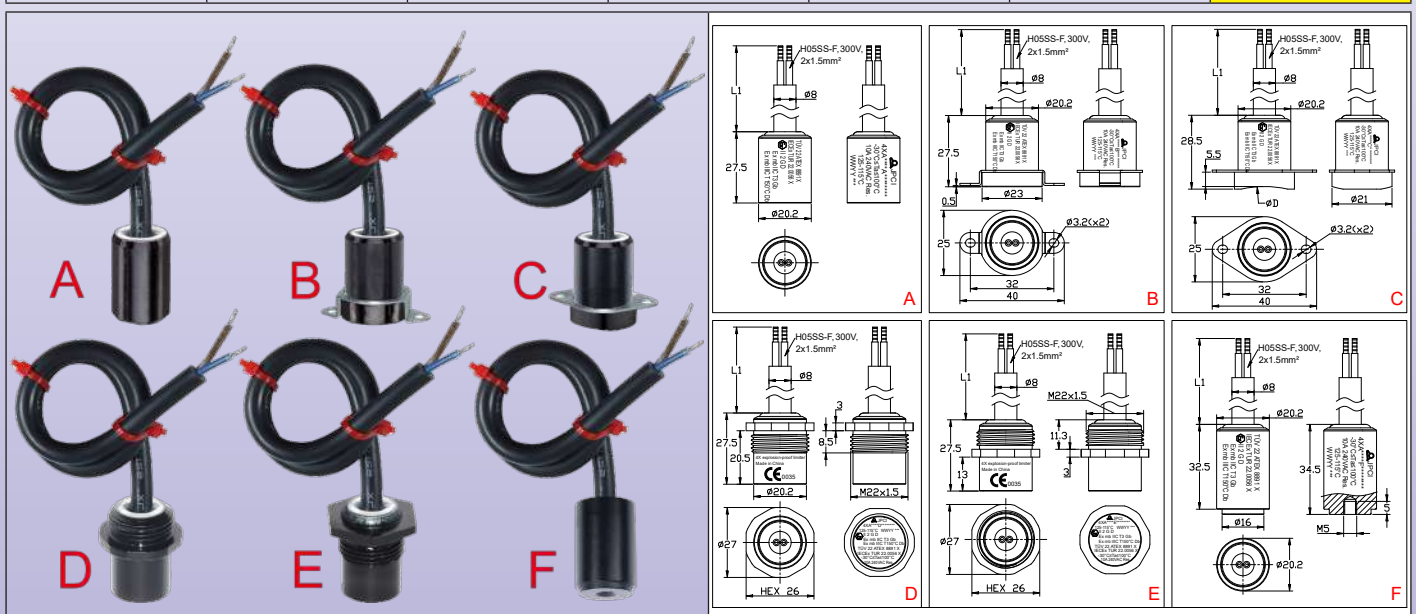
\* : Utilisez la lettre du corps (A, B, D, E) décrite dans les plans. Pour le corps C, la référence exacte (C0, C8, CA, CB) dépend du diamètre de montage.

En raison de l'évolution technique constante de nos produits, les plans, dessins, photos et caractéristiques repris dans les pages techniques sont communiqués sans engagement et peuvent être modifiés sans préavis

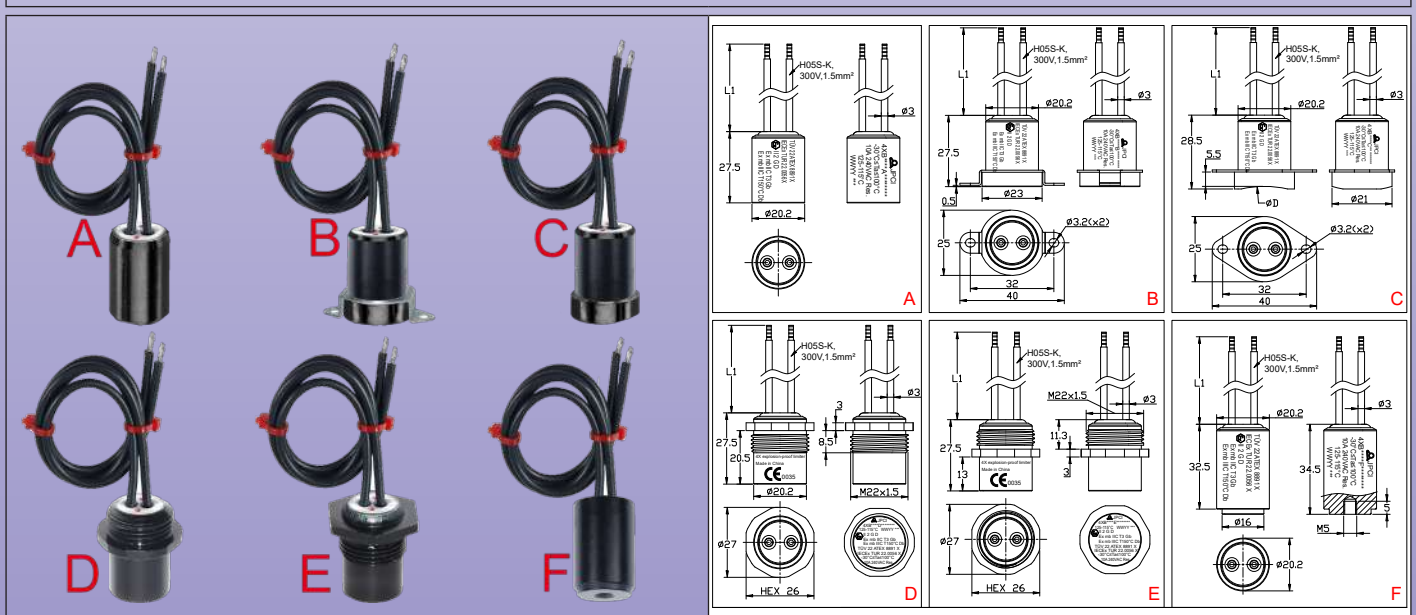


## Limiteurs de température miniatures, étalonnage jusqu'à 130°C (266°F), insensibles au courant, raccordement par câble ou fils

| Raccordement électrique | Réglage du point de consigne  | Montage                      | Action   | Pouvoir de coupure en 240V               | Limite haute et basse de l'étalonnage | Séries     |
|-------------------------|-------------------------------|------------------------------|----------|--|---------------------------------------|------------|
| Câble ou fils           | Température fixe non réglable | Sur ou en traversée de paroi | Limiteur | Ouverture par hausse de température, 10A | 5 à +130°C                            | 4XA<br>4XB |
|                         |                               |                              |          |  |                                       |            |



4XA Modèles principaux avec sortie câble



4XB Modèles principaux avec sortie fils

En raison de l'évolution technique constante de nos produits, les plans, dessins, photos et caractéristiques repris dans les pages techniques sont communiqués sans engagement et peuvent être modifiés sans préavis

## Règles générales d'installation :

**Note importante :** Ces limiteurs sont destinés à surveiller les températures dans des zones explosibles de types gaz ou poussière.

Pour les zones explosibles gaz, ces appareils sont classés "Ex-mb", pour utilisation dans les zones 1 et 2, groupe de gaz IIC (Hydrogène/Acétylène, le groupe le plus élevé), avec une classe de température T3.

Pour les zones explosibles poussière, ces appareils sont classés « Ex-mb », pour utilisation dans les zones 21 et 22, pour le groupe de poussière IIIC (poussières conductrices de l'électricité, le groupe le plus élevé), et une température maximale sur l'équipement de 150°C.

Le montage du thermostat et le raccordement en extrémité du câble doivent être effectués dans un boîtier à sécurité augmentée « Ex-e ».

**Agréments :** Ces thermostats sont agréés Atex : TÜV 22ATEX 8891X ; IECEx : TUR 22. 0056X

**Boîtier :** Aluminium anodisé, IP65, remplissage silicone, dimensions selon tableau (versions spécifiques client possibles)

**Élément de mesure :** Disque bimétallique miniature non traversé par le courant.

**Raccordement électrique :**

- **4XA :** Câble isolé Silicone (H05SS-F), 2 × 1.5mm<sup>2</sup> (≈ 2 × AWG16), tenue en température -60+180°C (-76+356°F), 300V.

- **4XB :** 2 fils isolé Silicone (H05S-K), 1.5mm<sup>2</sup> (≈ 2xAWG16), tenue en température -60+180°C (-76+356°F), 300V.

Extrémités équipées de souliers de câbles. Autres longueurs possibles sur demande

**Mise à la terre :** Par le boîtier

**Réglage :** Etalonnage en usine, non réglable par l'utilisateur. Valeur d'étalonnage donnée sur limiteur nu avant encapsulation.

**Montage :** En surface ou en traversée de paroi

**Temps de réaction :** Ces limiteurs ne sont pas adaptés pour réagir correctement à une vitesse de montée en température supérieure à 0.5°C par minute.

**Contact :** A rupture brusque, à ouverture par élévation de température par élévation de température.

**Pouvoir de coupure :** 10A 240V résistif (30,000 cycles) et 8A 240V inductif (6000 cycles). Adapté à la commande de puissance, à la télécommande de bobines de relais, et aux circuits d'automates. Ces appareils comportent des contacts en argent ou en alliage d'argent. En raison de l'oxydation possible des contacts dans le temps, nous ne recommandons pas de les utiliser sur des circuits basse tension (AC ou DC) inférieure ou égale à 24V si l'intensité commutée est inférieure à 100mA ou la puissance inférieure à 800mW.

**Courant de court-circuit attendu :** 15 A.

**Classification :**

Gaz : Ⓜ II 2G Ex mb IIC T3 Gb

Poussières : Ⓜ II 2D Ex mb IIIC T150°C Db

## Références principales avec sortie câble

| Température d'ouverture<br>±5°C (±9°F) | Température de fermeture<br>±5°C (±9°F) | Références avec câble de<br>1m (L1) | Références avec câble de<br>3m (L1) | Références avec câble de<br>6m (L1) |
|--|---|-------------------------------------|-------------------------------------|-------------------------------------|
| 105°C (221°F)                          | 95°C (203°F)                            | 4XA1A10*00A510D0                    | 4XA1A30*00A510D0                    | 4XA1A60*00A510D0                    |
| 110°C (230°F)                          | 100°C (212°F)                           | 4XA1A10*00B010D0                    | 4XA1A30*00B010D0                    | 4XA1A60*00B010D0                    |
| 130°C (266°F)                          | 120°C (248°F)                           | 4XA1A10*00D010D0                    | 4XA1A30*00D010D0                    | 4XA1A60*00D010D0                    |
| 140°C (284°F)                          | 130°C (266°F)                           | 4XA1A10*00E010D0                    | 4XA1A30*00E010D0                    | 4XA1A60*00E010D0                    |
| 150°C (302°F)                          | 140°C (284°F)                           | 4XA1A10*00F010D0                    | 4XA1A30*00F010D0                    | 4XA1A60*00F010D0                    |

## Références principales avec sortie 2 fils

| Température d'ouverture<br>±5°C (±9°F) | Température de fermeture<br>±5°C (±9°F) | Références avec câble de<br>1m (L1) | Références avec câble de<br>3m (L1) | Références avec câble de<br>6m (L1) |
|--|---|-------------------------------------|-------------------------------------|-------------------------------------|
| 105°C (221°F)                          | 95°C (203°F)                            | 4XB1A10*00A510D0                    | 4XB1A30*00A510D0                    | 4XB1A60*00A510D0                    |
| 110°C (230°F)                          | 100°C (212°F)                           | 4XB1A10*00B010D0                    | 4XB1A30*00B010D0                    | 4XB1A60*00B010D0                    |
| 130°C (266°F)                          | 120°C (248°F)                           | 4XB1A10*00D010D0                    | 4XB1A30*00D010D0                    | 4XB1A60*00D010D0                    |
| 140°C (284°F)                          | 130°C (266°F)                           | 4XB1A10*00E010D0                    | 4XB1A30*00E010D0                    | 4XB1A60*00E010D0                    |
| 150°C (302°F)                          | 140°C (284°F)                           | 4XB1A10*00F010D0                    | 4XB1A30*00F010D0                    | 4XB1A60*00F010D0                    |

\* : Utilisez la lettre du corps (A, B, D, E) décrite dans les plans. Pour le corps C, la référence exacte (C0, C8, CA, CB) dépend du diamètre de montage



En raison de l'évolution technique constante de nos produits, les plans, dessins, photos et caractéristiques repris dans les pages techniques sont communiqués sans engagement et peuvent être modifiés sans préavis



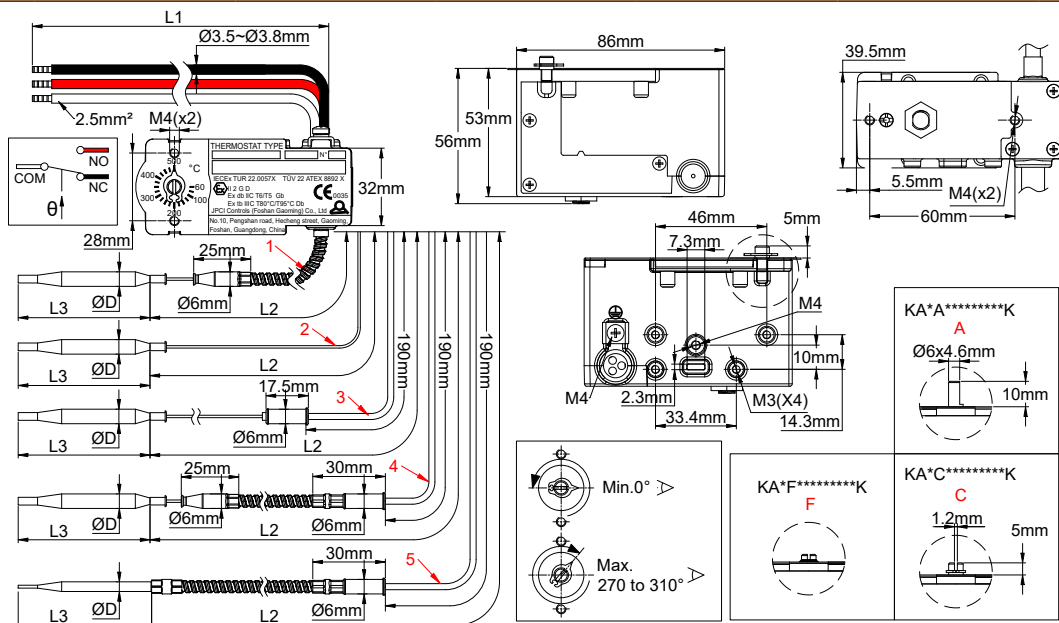
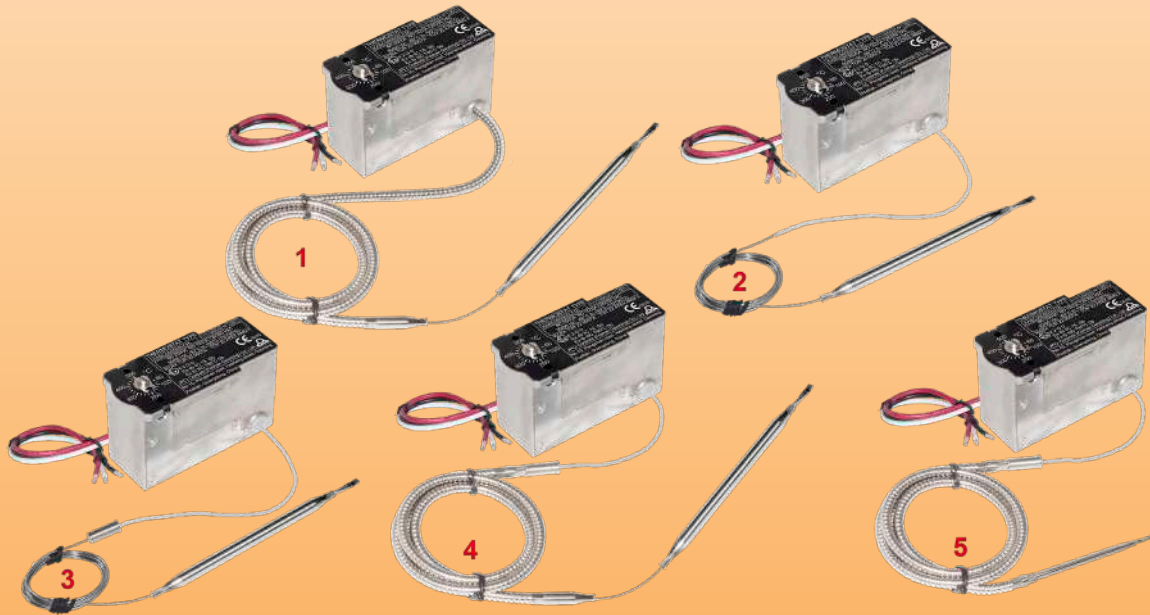
# Section 5

## Thermostats et limiteurs à bulbe et capillaire à incorporer, raccordement par **fils ou par câble**



## Régulation de température, montage frontal ou arrière, raccordement par fils

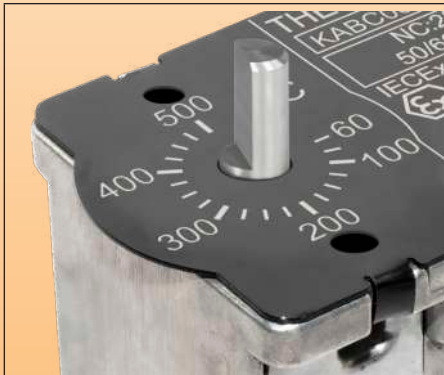
| Raccordement électrique | Réglage du point de consigne  | Montage                          | Action     | Pouvoir de coupure en                         | Limite haute et basse des plages de réglage | Séries       |
|-------------------------|---|----------------------------------|------------|---|---|--------------|
| Fils                    | - Axe de 10mm<br>- Réglage par mini cadran<br>- Température fixe non réglable | Frontal ou arrière, par 2 vis M4 | Régulation | Inverseur<br>16(4)A, 400VAC<br>25(4)A, 250VAC | -50 à + 500°C                               | <b>KAB-K</b> |
|                         |   |                                  |            |   |   |              |



En raison de l'évolution technique constante de nos produits, les plans, dessins et caractéristiques repris dans les pages techniques sont communiqués sans engagement et peuvent être modifiés sans préavis

## Modèles de sortie de capillaire

- 1 : Capillaire protégé par une gaine métallique flexible en acier inoxydable sur toute sa longueur, dès la sortie du boîtier. L'embout dia 6mm de la gaine de protection en acier inoxydable est arrondi pour éviter le cisaillement du capillaire, et le diamètre de 6mm permet le montage d'accessoires tels que bride ou doigt de gant (Breveté). C'est la protection du capillaire recommandée **pour les thermostats avec câble**.
- 2 : Capillaire de 1mm nu sans aucune protection.
- 3 : Capillaire comportant un raccord de diamètre 6mm permettant une sortie de boîtier EX« e » par un presse étoupe avec passage de 6mm. La partie du capillaire située à l'intérieur du boîtier EX« e » est protégée contre les risques de contact électrique par une gaine en PTFE, et la partie externe est nue.
- 4 : Capillaire comportant un raccord de diamètre 6mm permettant une sortie de boîtier EX« e » par un presse étoupe avec passage de 6mm. La partie du capillaire située à l'intérieur du boîtier EX« e » est protégée contre les risques de contact électrique par une gaine en PTFE, et la partie externe par une gaine métallique flexible en acier inoxydable. L'embout dia 6mm de la gaine de protection en acier inoxydable est arrondi pour éviter le cisaillement du capillaire, et le diamètre de 6mm permet le montage d'accessoires tels que bride ou doigt de gant (Breveté). **C'est la protection du capillaire recommandée pour les thermostats sous boîtier EX«e»**.
- 5 : Capillaire comportant un raccord de diamètre 6mm permettant une sortie de boîtier EX« e » par un presse étoupe avec passage de 6mm. La partie du capillaire située à l'intérieur du boîtier EX« e » est protégée contre les risques de contact électrique par une gaine en PTFE, et la partie externe par une gaine métallique flexible en acier inoxydable. L'extrémité de la gaine de protection est sertie sur le bulbe pour une meilleure protection du capillaire. **Cette solution procure la plus forte protection mécanique du capillaire**.



**A** : Axe de longueur 10mm et de diamètre 6mm avec méplat, pour utilisation avec manette imprimée et enjoliveur ou petite manette flèche (disponibles en accessoires ci-dessous)



**C** : Réglage par tournevis et clips flèche, sur cadran aluminium imprimé, pour utilisation dans les boîtiers EX-e en PPS de JPCI ou d'autres fournisseurs en traçage électrique



**F** : Réglage de température fixe et scellé

## Règles générales d'installation :

**Note importante** : Ces thermostats sont destinés à surveiller les températures dans des zones explosibles de types gaz ou poussière.

**Pour les zones explosibles gaz**, ces appareils sont classés "Ex db", pour utilisation dans les zones 1 et 2, groupe de gaz IIC (Hydrogène/Acétylène, le groupe le plus élevé), avec une classe de température T5/ T6.

**Pour les zones explosibles poussière**, ces appareils sont classés "Ex tb", pour utilisation dans les zones 21 et 22, pour le groupe de poussière IIIC (poussières conductrices de l'électricité, le groupe le plus élevée).

La classe de température ambiante applicable de l'équipement est fonction de l'intensité maximale qui le traverse :

NC: 16(4)A NO: 10(2)A, 125/250/400 VAC; 50/60 Hz; -60°C to +50°C (T6/T80°C)

NC: 16(4)A NO: 10(2)A, 125/250/400 VAC; 50/60 Hz; -60°C to +80°C (T5/T95°C)

NC: 25(4)A NO: 15(2)A, 125/250 VAC; 50/60 Hz; -60°C to +50°C (T5/T95°C).

Le montage du corps du thermostat doit être effectué dans un boîtier anti-déflagrant et nous recommandons de préférence un boîtier à sécurité augmentée "Ex e", respectant l'intégrité des prescriptions "db" et "tb".

La sortie du capillaire de ce boîtier doit être effectuée par un presse-étoupe avec une garniture adaptée au diamètre 6mm du raccord du capillaire et procurant le degré de protection requis par la norme.

Les modèles avec réglage par tournevis et fixation frontale permettent l'incorporation dans la plupart des coffrets de raccordement "Ex e" en aluminium ou polyester ayant une hauteur interne libre de 60mm au minimum.

Avec un réglage par axe de 10mm et manette graduée, cette hauteur minimale est environ 70mm. Nous recommandons de vérifier cette hauteur en demandant les plans des appareils avec la manette de votre choix.

**Agréments** : Ces thermostats sont agréés ATEX :

ATEX: TÜV 22 ATEX 8892 X; IECEx: IECEx TUR 22. 0057 X. CCC: 2025012304765427.

**Boîtier** : Aluminium, 86 × 40 × 56mm (dimensions hors axe de réglage et manette).

**Bulbe et capillaire** : Acier inoxydable. Longueur standard du capillaire 1500mm (Autres longueurs avec minimum de commande). Rayon de courbure mini 5mm.

**Élément de mesure** : Bulbe et capillaire à remplissage liquide à base d'huiles d'hydrocarbures ou de métalloïdes liquides.

**Raccordement électrique :** Fils isolé silicone H05S-K, 2.5mm<sup>2</sup>, T180°C, 450V. Longueur standard 200mm. Extrémités équipées de souliers de fils. Autres longueurs possibles sur demande

**Mise à la terre :** Une borne de terre M4 avec cavalier est située sur le côté avec les sorties fils du boîtier.

**Fixations particulières :** La face latérale de sortie des fils comporte deux taraudages M3 permettant d'y fixer des borniers JPCI Atex EX-e de 4mm<sup>2</sup> ou 6mm<sup>2</sup>, deux autres taraudages M3 permettant la fixation directe de rails DIN 15 ou 35mm pour des borniers Atex du commerce, et un taraudage M4 permettant un bornier de terre supplémentaire

**Montage :** Frontal par bride 2 trous M4 entre axe 28mm, ou postérieur par deux vis M4 entre axe 60mm

**Contact :** Inverseur à rupture brusque. Durée de vie électrique 100,000 cycles

**Pouvoir de coupure :** Adapté à la commande de puissance, à la télécommande de bobines de relais, et aux circuits d'automates.

| Tension         | Pouvoir de coupure maximum (A) entre :     |  |
|-----------------|--|--|
|                 | Commun (blanc) et normalement fermé (noir) | Commun (blanc) et normalement ouvert (rouge) |
| 400V alternatif | 16 (4)                                     | 10(2)  |
| 250V alternatif | 25 (4)                                     | 15(2)  |
| 125V alternatif | 25 (4)                                     | 15(2)  |

Ces appareils comportent des contacts en argent ou en alliage d'argent. En raison de l'oxydation possible des contacts dans le temps, nous ne recommandons pas de les utiliser sur des circuits basse tension (AC ou DC) inférieure ou égale à 24V si l'intensité commutée est inférieure à 100mA ou la puissance inférieure à 800mW. Nous consulter pour ces applications qui nécessitent des contacts dorés. Les valeurs des pouvoirs de coupure sont des valeurs normalisées en circuit résistif.


#### Options :


- Capillaire avec gainage par gaine métallique flexible diamètre 6mm

- Capillaire avec raccord pour traversée de paroi par presse étoupe pour dia 6mm, avec ou sans gaine métallique flexible

**Durée de vie mécanique :** > 500,000 cycles

#### Classification :

Gaz :  II 2G Ex db IIC T5/T6 Gb

Poussières :  II 2D Ex tb IIIC T95°C/T80°C Db

## Références principales avec fils de 200mm (L1) \*\* et sortie de capillaire de type 4






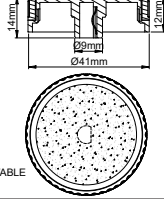
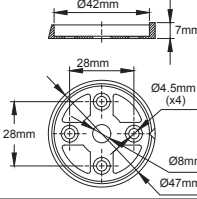
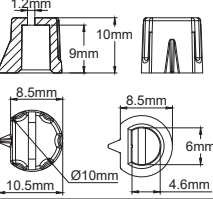
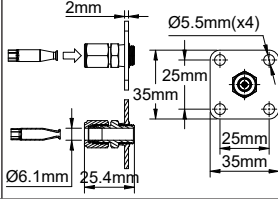
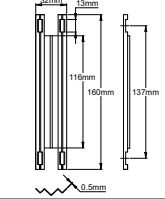
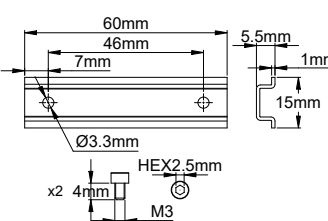
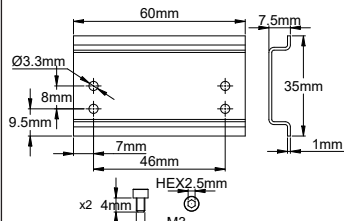
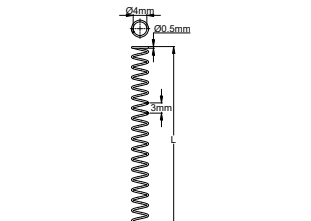
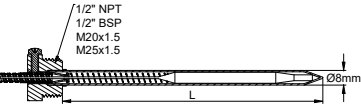
| Références avec réglage tournevis et mini cadran | Références avec axe de réglage de 10mm | Plage de température  | Longueur du capillaire (L2, mm) | Diamètre du bulbe (D, mm) | Longueur du bulbe (L3, mm) | Différentielle (°C) | Température maxi sur le bulbe |
|--|--|-----------------------|---------------------------------|---------------------------|----------------------------|---------------------|-------------------------------|
| KABC-35035L12K                                   | KABA-35035L12K                         | -35~35°C (-31~95°F)   | 1500                            | 6                         | 100                        | 3.5±1               | 60°C (140°F)                  |
| KABC-10040L22K                                   | KABA-10040L22K                         | -10~40°C (-14~104°F)  | 1500                            | 6                         | 130                        | 2.5±1               | 70°C (158°F)                  |
| KABC-20050L32K                                   | KABA-20050L32K                         | -20~50°C (-4~122°F) * | 1500                            | 6                         | 90                         | 3.5±1               | 80°C (176°F)                  |
| KABC004040L42K                                   | KABA004040L42K                         | 4~40°C (39.2~104°F)   | 1500                            | 6                         | 140                        | 2±1                 | 70°C (158°F)                  |
| KABC004040L52K                                   | KABA004040L52K                         | 4~40°C (39.2~104°F)   | 1500                            | 8                         | 80                         | 2±1                 | 70°C (158°F)                  |
| KABC000060L62K                                   | KABA000060L62K                         | 0~60°C (32~140°F)     | 1500                            | 6                         | 115                        | 3±1                 | 90°C (194°F)                  |
| KABC030090L72K                                   | KABA030090L72K                         | 30~90°C (86~194°F)    | 1500                            | 6                         | 110                        | 3±1                 | 120°C (248°F)                 |
| KABC000100L82K                                   | KABA000100L82K                         | 0~100°C (32~212°F)    | 1500                            | 6                         | 80                         | 5±1.5               | 130°C (266°F)                 |
| KABC030110L92K                                   | KABA030110L92K                         | 30~110°C (86~230°F)   | 1500                            | 6                         | 85                         | 4±1.5               | 140°C (284°F)                 |
| KABC000200LA2K                                   | KABA000200LA2K                         | 0~200°C (32~392°F)    | 1500                            | 4                         | 100                        | 10±3                | 230°C (446°F)                 |
| KABC050200LB2K                                   | KABA050200LB2K                         | 50~200°C (122~392°F)  | 1500                            | 4                         | 120                        | 7.5±2.5             | 230°C (446°F)                 |
| KABC000300LC2K                                   | KABA000300LC2K                         | 0~300°C (32~570°F)    | 1500                            | 4                         | 70                         | 15±5                | 330°C (626°F)                 |
| KABC050300LD2K                                   | KABA050300LD2K                         | 50~300°C (122~572°F)  | 1500                            | 4                         | 80                         | 12±4                | 330°C (626°F)                 |
| KABC050400LE2K                                   | KABA050400LE2K                         | 50~400°C (122~752°F)  | 1500                            | 4                         | 50                         | 18±6                | 430°C (806°F)                 |
| KABC060500LF2K                                   | KABA060500LF2K                         | 60~500°C (140~932°F)  | 1500                            | 4                         | 120                        | 22±8                | 530°C (986°F)                 |

\* Le liquide de remplissage de ces trains thermostatiques a une température de congélation de l'ordre de -50°C (-58°F). Cependant il est important de protéger le bulbe et le capillaire contre le risque de congélation si des températures inférieures à -35°C (-31°F) peuvent être atteintes en fonctionnement. La température de stockage est acceptable jusqu'à -50°C (-58°F).

\*\* Pour une longueur de fils plus importante, remplacer le 13<sup>ème</sup> caractère (2) par 3 pour 30cm, 4 pour 40cm, 5 pour 50cm etc. Pour une sortie de capillaire de type 1 : Remplacer le 11<sup>ème</sup> caractère (L) par G ; Pour une sortie de capillaire de type 2 : Remplacer le 11<sup>ème</sup> caractère (L) par C ; Pour une sortie de capillaire de type 3 : Remplacer le 11<sup>ème</sup> caractère (L) par P. Pour une sortie de capillaire de type 5 : remplacer le 11<sup>ème</sup> caractère (L) par T







## Accessoires (à commander séparément)

| Manette graduée dia 40mm*   | Enjoliveur pour manette dia 40mm*   | Manette miniature avec flèche*  | Bride de traversée de gainage de tuyauterie   | Profilé de fixation de bulbe sur tuyauterie   |
|---|---|---|---|---|
|    |    |    |    |    |
|    |    |    |   |    |
| Cette manette est imprimée selon la plage de température du thermostat. Réalisable en °C ou en °F. Elle est utilisée lorsque le thermostat est monté par la face avant, avec l'axe de réglage traversant la paroi de montage. | Permet de positionner le repère de température de la manette.   | Se monte sur le thermostat lorsque celui-ci est fixé par l'arrière dans un boîtier. Son encombrement est supérieur à la flèche utilisée avec le réglage par tournevis.  | Cette bride permet de traverser la gaine métallique de protection située autour de l'isolation thermique des tuyauteries sans risque de destruction du capillaire. Elle se serre par un bicon sur l'extrémité dia 6mm du gainage en inox du capillaire. | Ce profilé permet de fixer solidement, avec deux colliers de serrage, un bulbe de thermostat en contact avec la paroi d'une tuyauterie. |
| <b>66MZ</b>   | <b>66EN1</b>  | <b>66MQ</b>   | <b>66KAMB35356</b>  | <b>6YTPF160032</b>  |
|   |   |    |    |   |
| Cet accessoire permet de monter directement des borniers ATEX du commerce prévus pour rail de 15mmx5.5mm (selon IEC60715) sur le corps du thermostat KA.  | Cet accessoire permet de monter directement des borniers ATEX du commerce prévus pour rail de 35mmx15mm (selon IEC60715) sur le corps du thermostat KA. Il peut se monter à deux niveaux différents. <b>Attention, cet accessoire n'est pas compatible avec les modèles KAB-L</b> | Ce ressort se monte en se vissant sur le capillaire entre le bulbe du thermostat et la gaine de protection en inox des sorties de capillaire des modèles 1 ou 4, et vient pousser le bulbe dans le fond du doigt de gant. | Destinés au montage du bulbe du thermostat pour le contrôle de la température de réservoirs de liquide  |   |
| <b>66KA1560</b>   | <b>66KA3560</b>   | <b>66KARE570</b>  | Références variables selon filetage et longueur. Nous consulter   |   |

\* De nombreux autres modèles sont décrits dans le catalogue N°1.

## Exemples de réalisations spéciales (demandant un agrément EX supplémentaire)

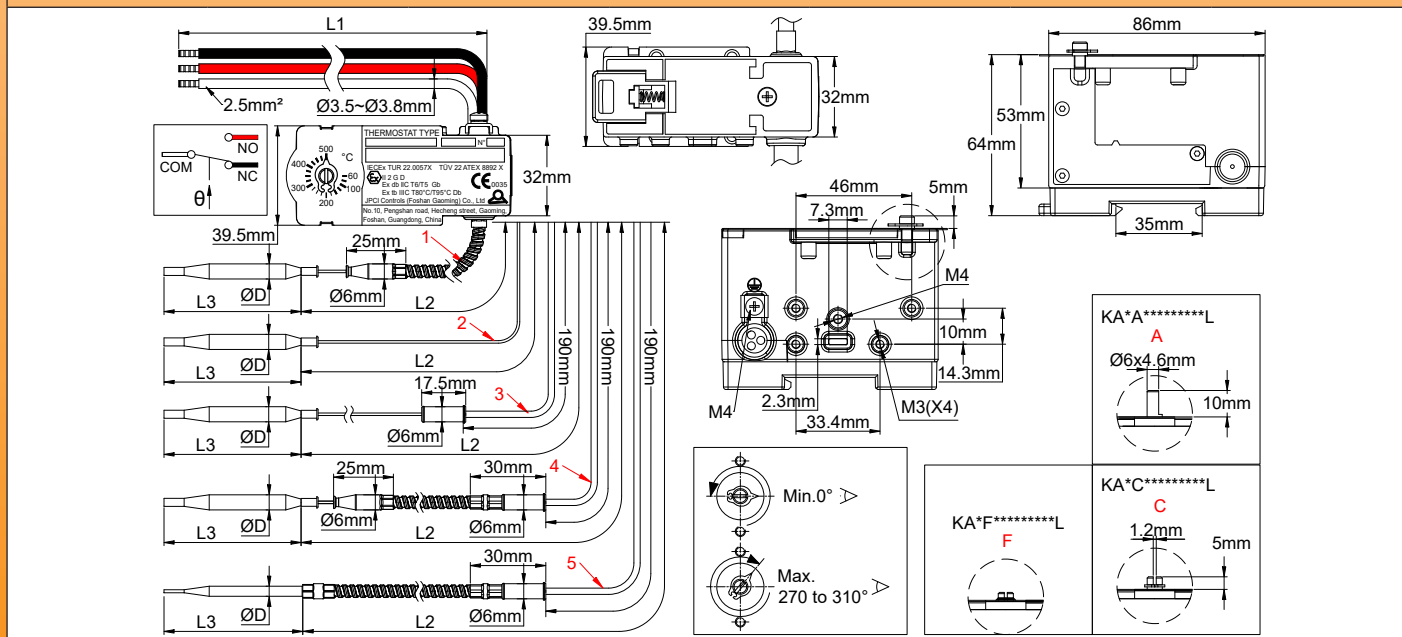
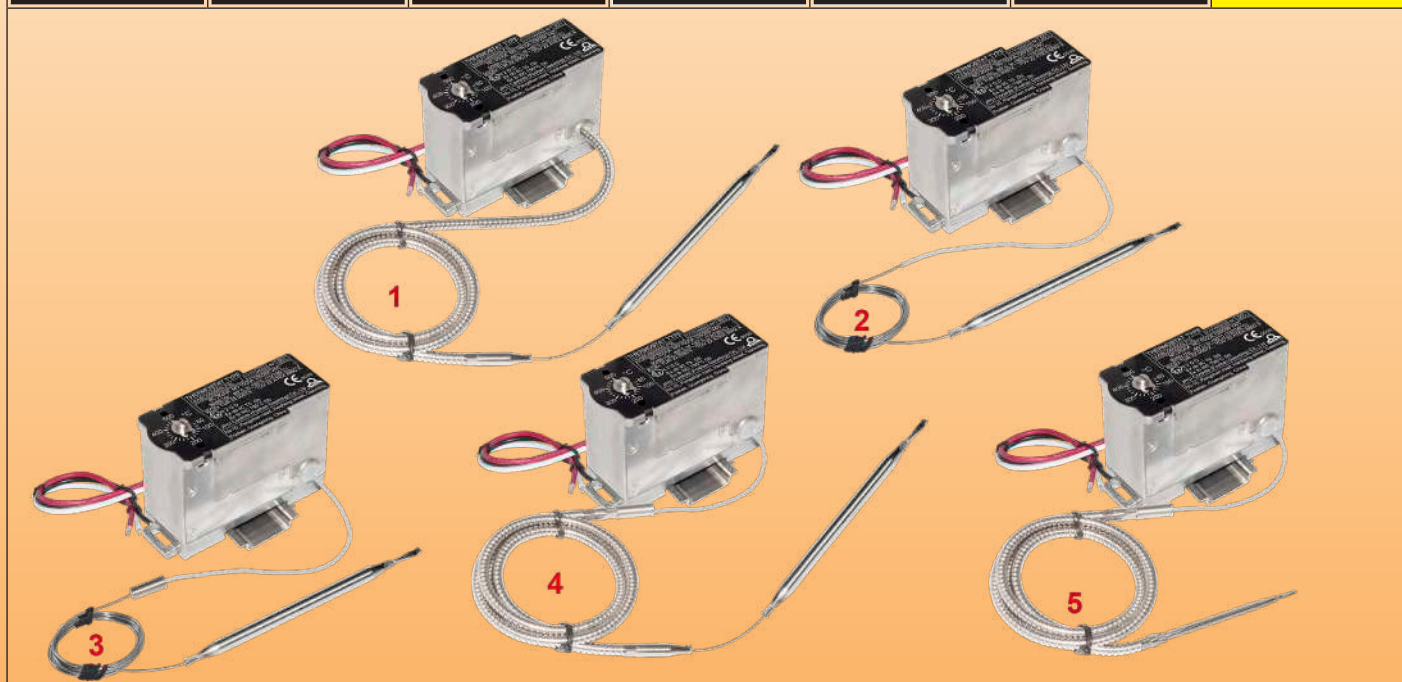
|   |   |  |  |
|---|---|--|--|
|    |    |    |               |
| KA avec platine de montage spéciale pour intégration dans le boîtier du client, avec borniers 6mm <sup>2</sup> ATEX fournis par le client | KA avec platine de montage standard pour intégration dans le boîtier en plastique rond JPCI Y92, avec borniers ATEX JPCI 4mm <sup>2</sup> | KA avec platine de montage standard pour incorporation dans le boîtier rectangulaire JPCI Y97 en aluminium, avec borniers ATEX JPCI 4mm <sup>2</sup> | KA avec rail DIN 15mm monté sur le côté, avec borniers 4mm <sup>2</sup> ATEX fournis par le client |

Mise à jour 2025/07/22

En raison de l'évolution technique constante de nos produits, les plans, dessins et caractéristiques repris dans les pages techniques sont communiqués sans engagement et peuvent être modifiés sans préavis

## Régulation de température, montage sur rail DIN 35mm, raccordement par fils

| Raccordement électrique | Réglage du point de consigne  | Montage               | Action     | Pouvoir de coupure en                         | Limite haute et basse des plages de réglage | Séries       |
|-------------------------|---|-----------------------|------------|---|---|--------------|
| Fils                    | - Axe de 10mm<br>- Réglage par mini cadran<br>- Température fixe non réglable | Rail DIN 35mm arrière | Régulation | Inverseur<br>16(4)A, 400VAC<br>25(4)A, 250VAC | -50 à + 500°C                               | <b>KAB-L</b> |
|                         |   |                       |            |   |   |              |





## Modèles de sortie de capillaire

- 1 : Capillaire protégé par une gaine métallique flexible en acier inoxydable sur toute sa longueur, dès la sortie du boîtier. L'embout dia 6mm de la gaine de protection en acier inoxydable est arrondi pour éviter le cisaillement du capillaire, et le diamètre de 6mm permet le montage d'accessoires tels que bride ou doigt de gant (Breveté). **C'est la protection du capillaire recommandée pour les thermostats avec câble.**
- 2 : Capillaire de 1mm nu sans aucune protection.
- 3 : Capillaire comportant un raccord de diamètre 6mm permettant une sortie de boîtier EX« e » par un presse étoupe avec passage de 6mm. La partie du capillaire située à l'intérieur du boîtier EX« e » est protégée contre les risques de contact électrique par une gaine en PTFE, et la partie externe est nue.
- 4 : Capillaire comportant un raccord de diamètre 6mm permettant une sortie de boîtier EX« e » par un presse étoupe avec passage de 6mm. La partie du capillaire située à l'intérieur du boîtier EX« e » est protégée contre les risques de contact électrique par une gaine en PTFE, et la partie externe par une gaine métallique flexible en acier inoxydable. L'embout dia 6mm de la gaine de protection en acier inoxydable est arrondi pour éviter le cisaillement du capillaire, et le diamètre de 6mm permet le montage d'accessoires tels que bride ou doigt de gant (Breveté). **C'est la protection du capillaire recommandée pour les thermostats sous boîtier EX«e»**
- 5 : Capillaire comportant un raccord de diamètre 6mm permettant une sortie de boîtier EX« e » par un presse étoupe avec passage de 6mm. La partie du capillaire située à l'intérieur du boîtier EX« e » est protégée contre les risques de contact électrique par une gaine en PTFE, et la partie externe par une gaine métallique flexible en acier inoxydable. L'extrémité de la gaine de protection est sertie sur le bulbe pour une meilleure protection du capillaire. **Cette solution procure la plus forte protection mécanique du capillaire.**



A : Axe de longueur 10mm et de diamètre 6mm avec méplat, pour utilisation avec manette imprimée et enjoliveur ou petite manette flèche (disponibles en accessoires ci-dessous) ;



C : Réglage par tournevis et clips flèche, sur cadran aluminium imprimé, pour utilisation dans les boîtiers EX-e en PPS de JPCI ou d'autres fournisseurs en traçage électrique ;



F : Réglage de température fixe et scellé

## Règles générales d'installation :

**Note importante :** Ces thermostats sont destinés à surveiller les températures dans des zones explosibles de types gaz ou poussière.

**Pour les zones explosibles gaz,** ces appareils sont classés "Ex db", pour utilisation dans les zones 1 et 2, groupe de gaz IIC (Hydrogène/Acétylène, le groupe le plus élevé), avec une classe de température T5/ T6.

**Pour les zones explosibles poussière,** ces appareils sont classés "Ex tb", pour utilisation dans les zones 21 et 22, pour le groupe de poussière IIIC (poussières conductrices de l'électricité, le groupe le plus élevée).

La classe de température ambiante applicable de l'équipement est fonction de l'intensité maximale qui le traverse :

NC: 16(4)A NO: 10(2)A, 125/250/400 VAC; 50/60 Hz; -60°C to +50°C (T6/T80°C)

NC: 16(4)A NO: 10(2)A, 125/250/400 VAC; 50/60 Hz; -60°C to +80°C (T5/T95°C)

NC: 25(4)A NO: 15(2)A, 125/250 VAC; 50/60 Hz; -60°C to +50°C (T5/T95°C).

Le montage du corps du thermostat doit être effectué dans un boîtier anti-déflagrant et nous recommandons de préférence un boîtier à sécurité augmentée "Ex e", respectant l'intégrité des prescriptions "db" et "tb".

La sortie du capillaire de ce boîtier doit être effectuée par un presse-étoupe avec une garniture adaptée au diamètre 6mm du raccord du capillaire et procurant le degré de protection requis par la norme.

Les modèles avec réglage par tournevis et fixation frontale permettent l'incorporation dans la plupart des coffrets de raccordement "Ex e" en aluminium ou polyester ayant une hauteur interne libre au-dessus du rail Din de 65mm au minimum. Avec un réglage par axe de 10mm et manette graduée, cette hauteur minimale est environ 75mm. Nous recommandons de vérifier cette hauteur en demandant les plans des appareils avec la manette de votre choix.

**Agréments :** Ces thermostats sont agréés ATEX :

ATEX: TÜV 22 ATEX 8892 X; IECEx: IECEx TUR 22. 0057 X. CCC: 2025012304765427

**Boîtier :** Aluminium, 86 × 40 × 64mm (dimensions hors axe de réglage et manette).

**Bulbe et capillaire :** Acier inoxydable. Longueur standard du capillaire 1500mm (Autres longueurs avec minimum de commande). Rayon de courbure mini 5mm.

**Élément de mesure :** Bulbe et capillaire à remplissage liquide à base d'huiles d'hydrocarbures ou de métalloïdes liquides.

**Raccordement électrique :** Fils isolé silicone H05S-K, 2.5mm<sup>2</sup>, T180°C, 450V. Longueur standard 200mm. Extrémités équipées de souliers de fils. Autres longueurs possibles sur demande

**Mise à la terre :** Une borne de terre M4 avec cavalier est située sur le côté avec les sorties fils du boîtier.

**Fixations particulières :** La face latérale de sortie des fils comporte deux taraudages M3 permettant d'y fixer des borniers JPCI Atex EX-e de 4mm<sup>2</sup> ou 6mm<sup>2</sup>, deux autres taraudages M3 permettant la fixation directe de rails DIN 15 ou 35mm pour des borniers Atex du commerce, et un taraudage M4 permettant un bornier de terre supplémentaire

**Montage :** Arrière, sur rail DIN symétrique de 35mm

**Contact :** Inverseur à rupture brusque. Durée de vie électrique 100,000 cycles

**Pouvoir de coupure :** Adapté à la commande de puissance, à la télécommande de bobines de relais, et aux circuits d'automates.

| Tension | Pouvoir de coupure maximum (A) entre :     |  |
|---------|--|--|
|         | Commun (blanc) et normalement fermé (noir) | Commun (blanc) et normalement ouvert (rouge) |
| 400V AC | 16 (4)                                     | 10(2)  |
| 250V AC | 25 (4)                                     | 15(2)  |
| 125V AC | 25 (4)                                     | 15(2)  |

Ces appareils comportent des contacts en argent ou en alliage d'argent. En raison de l'oxydation possible des contacts dans le temps, nous ne recommandons pas de les utiliser sur des circuits basse tension (AC ou DC) inférieure ou égale à 24V si l'intensité commutée est inférieure à 100mA ou la puissance inférieure à 800mW. Nous consulter pour ces applications qui nécessitent des contacts dorés. Les valeurs des pouvoirs de coupure sont des valeurs normalisées en circuit résistif.


**Options :**


- Capillaire avec gainage par gaine métallique flexible diamètre 6mm

- Capillaire avec raccord pour traversée de paroi par presse étoupe pour dia 6mm, avec ou sans gaine métallique flexible

**Durée de vie mécanique :** > 500,000 cycles

**Classification :**

Gaz :  II 2G Ex db IIC T5/T6 Gb

Poussières :  II 2D Ex tb IIIC T95°C/T80°C Db

## Références principales avec fils de 200mm (L1) \*\* et sortie de capillaire de type 4





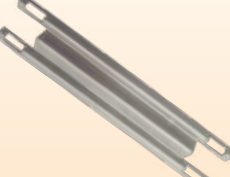
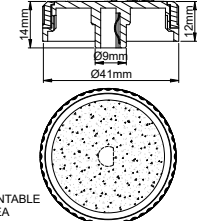
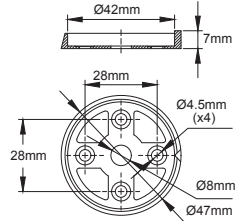
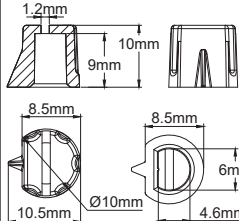
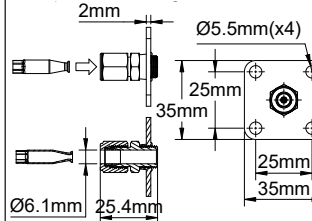
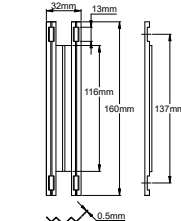
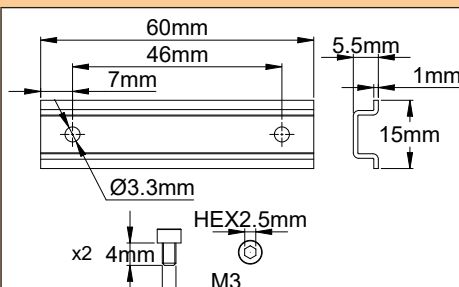
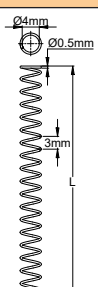
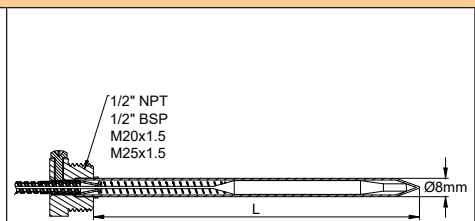
| Références avec réglage tournevis et mini cadran | Références avec axe de réglage de 10mm | Plage de température | Longueur du capillaire (L2, mm) | Diamètre du bulbe (D, mm) | Longueur du bulbe (L3, mm) | Différentielle (°C) | Température maxi sur le bulbe |
|--|--|----------------------|---------------------------------|---------------------------|----------------------------|---------------------|-------------------------------|
| KABC-35035L12L                                   | KABA-35035L12L                         | -35~35°C (-31~95°F)  | 1500                            | 6                         | 100                        | 3.5±1               | 60°C (140°F)                  |
| KABC-10040L22L                                   | KABA-10040L22L                         | -10~40°C (-14~104°F) | 1500                            | 6                         | 130                        | 2.5±1               | 70°C (158°F)                  |
| KABC-20050L32L                                   | KABA-20050L32L                         | -20~50°C (-4~122°F)* | 1500                            | 6                         | 90                         | 3.5±1               | 80°C (176°F)                  |
| KABC004040L42L                                   | KABA004040L42L                         | 4~40°C (39.2~104°F)  | 1500                            | 6                         | 140                        | 2±1                 | 70°C (158°F)                  |
| KABC004040L52L                                   | KABA004040L52L                         | 4~40°C (39.2~104°F)  | 1500                            | 8                         | 80                         | 2±1                 | 70°C (158°F)                  |
| KABC000060L62L                                   | KABA000060L62L                         | 0~60°C (32~140°F)    | 1500                            | 6                         | 115                        | 3±1                 | 90°C (194°F)                  |
| KABC030090L72L                                   | KABA030090L72L                         | 30~90°C (86~194°F)   | 1500                            | 6                         | 110                        | 3±1                 | 120°C (248°F)                 |
| KABC000100L82L                                   | KABA000100L82L                         | 0~100°C (32~212°F)   | 1500                            | 6                         | 80                         | 5±1.5               | 130°C (266°F)                 |
| KABC030110L92L                                   | KABA030110L92L                         | 30~110°C (86~230°F)  | 1500                            | 6                         | 85                         | 4±1.5               | 140°C (284°F)                 |
| KABC000200LA2L                                   | KABA000200LA2L                         | 0~200°C (32~392°F)   | 1500                            | 4                         | 100                        | 10±3                | 230°C (446°F)                 |
| KABC050200LB2L                                   | KABA050200LB2L                         | 50~200°C (122~392°F) | 1500                            | 4                         | 120                        | 7.5±2.5             | 230°C (446°F)                 |
| KABC000300LC2L                                   | KABA000300LC2L                         | 0~300°C (32~570°F)   | 1500                            | 4                         | 70                         | 15±5                | 330°C (626°F)                 |
| KABC050300LD2L                                   | KABA050300LD2L                         | 50~300°C (122~572°F) | 1500                            | 4                         | 80                         | 12±4                | 330°C (626°F)                 |
| KABC050400LE2L                                   | KABA050400LE2L                         | 50~400°C (122~752°F) | 1500                            | 4                         | 50                         | 18±6                | 430°C (806°F)                 |
| KABC060500LF2L                                   | KABA060500LF2L                         | 60~500°C (140~932°F) | 1500                            | 4                         | 120                        | 22±8                | 530°C (986°F)                 |

\* Le liquide de remplissage de ces trains thermostatiques a une température de congélation de l'ordre de -50°C (-58°F). Cependant il est important de protéger le bulbe et le capillaire contre le risque de congélation si des températures inférieures à -35°C (-31°F) peuvent être atteintes en fonctionnement. La température de stockage est acceptable jusqu'à -50°C (-58°F).

\*\* Pour une longueur de fils plus importante, remplacer le 13ème caractère (2) par 3 pour 30cm, 4 pour 40cm, 5 pour 50cm etc. Pour une sortie de capillaire de type 1 : Remplacer le 11ème caractère (L) par G ; Pour une sortie de capillaire de type 2 : Remplacer le 11ème caractère (L) par C ; Pour une sortie de capillaire de type 3 : Remplacer le 11ème caractère (L) par P. Pour une sortie de capillaire de type 5 : remplacer le 11ème caractère (L) par T.






## Accessoires (à commander séparément)

| Manette graduée dia 40mm*   | Enjoliveur pour manette dia 40mm*   | Manette miniature avec flèche*   | Bride de traversée de gainage de tuyauterie  | Profilé de fixation de bulbe sur tuyauterie   |
|---|---|--|--|---|
|    |    |   |    |    |
|    |    |   |    |    |
| Cette manette est imprimée selon la plage de température du thermostat. Réalisable en °C ou en °F. Elle est utilisée lorsque le thermostat est monté par la face avant, avec l'axe de réglage traversant la paroi de montage. | Permet de positionner le repère de température de la manette.   | Se monte sur le thermostat lorsque celui-ci est fixé par l'arrière dans un boîtier. Son encombrement est supérieur à la flèche utilisée avec le réglage par tournevis. | Cette bride permet de traverser la gaine métallique de protection située autour de l'isolation thermique des tuyauteries sans risque de destruction du capillaire. Elle se serre par un biconne sur l'extrémité dia 6mm du gainage en inox du capillaire | Ce profilé permet de fixer solidement, avec deux colliers de serrage, un bulbe de thermostat en contact avec la paroi d'une tuyauterie. |
| <b>66MZ</b>   | <b>66EN1</b>  | <b>66MQ</b>  | <b>66KAMB35356</b>   | <b>6YTPF160032</b>  |
|   |   |    |  |   |
| Cet accessoire permet de monter directement des borniers ATEX du commerce prévus pour rail de 15mmx5.5mm (selon IEC60715) sur le corps du thermostat KA.  | Ce ressort se monte en se vissant sur le capillaire entre le bulbe du thermostat et la gaine de protection en inox des sorties de capillaire des modèles 1 ou 4, et vient pousser le bulbe dans le fond du doigt de gant. | Destinés au montage du bulbe du thermostat pour le contrôle de la température de réservoirs de liquide   |  |   |
| <b>66KA1560</b>   | <b>66KARE570</b>  | Références variables selon filetage et longueur. Nous consulter  |  |   |

\* De nombreux autres modèles sont décrits dans le catalogue N°1

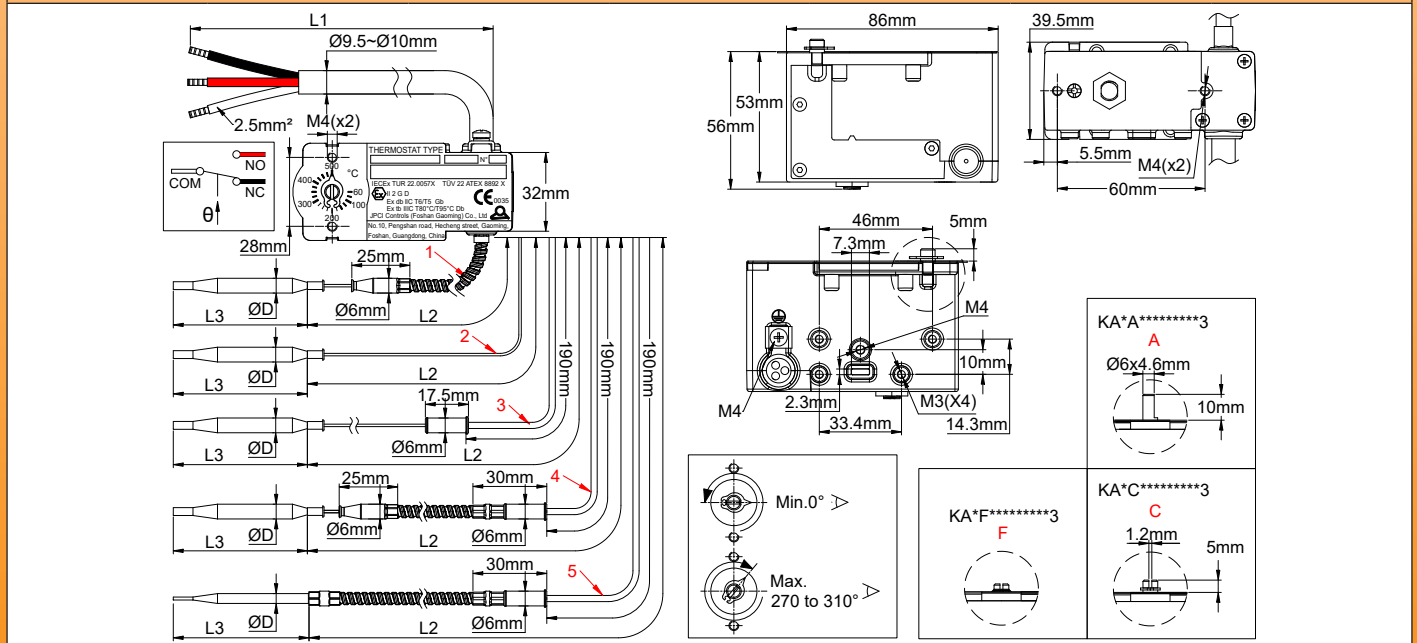
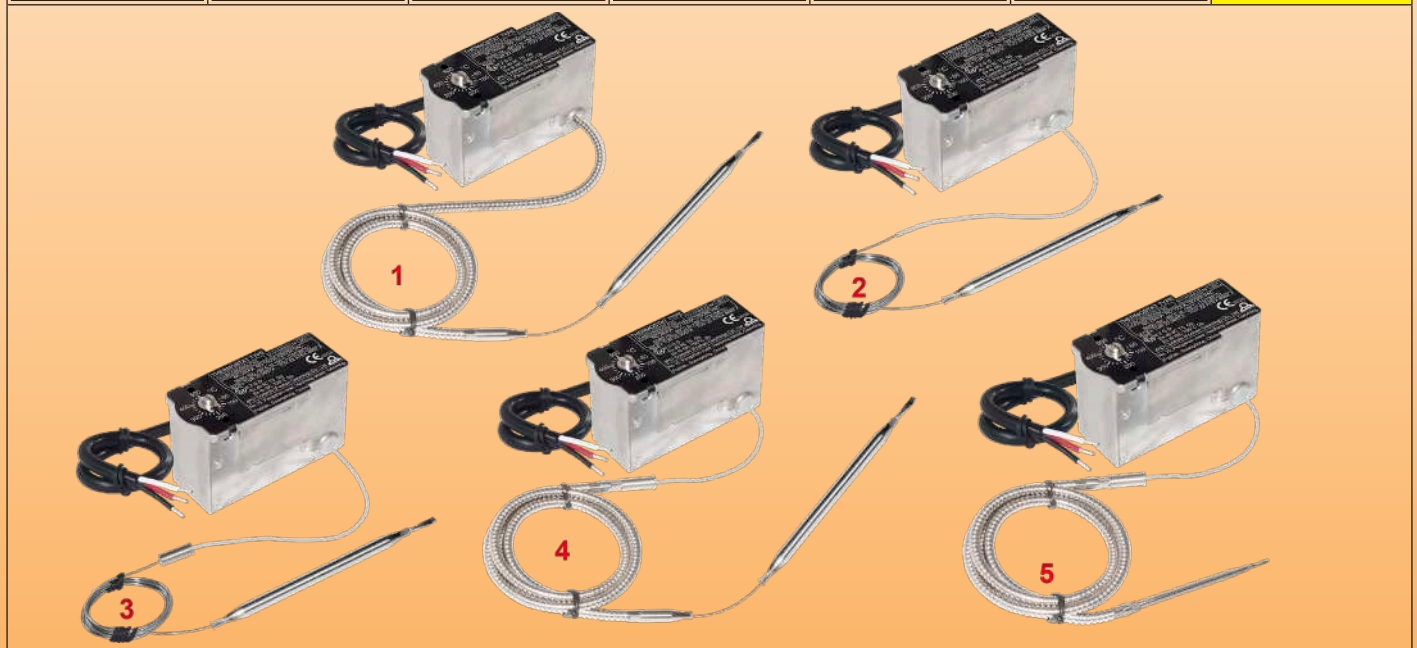
## Exemples de réalisations spéciales (demandant un agrément EX supplémentaire)

|  |   |   |
|--|---|---|
|                                       |    |    |
| KA avec platine de montage spéciale pour intégration dans le boîtier du client, avec borniers ATEX fournis par le client | KA pour intégration dans tout boîtier homologué avec rail DIN 35mm, avec blocs de connexion ATEX 4mm <sup>2</sup> JPCI intégrés | KA pour intégration dans tout boîtier homologué avec rail DIN 35mm, avec rail DIN 15mm auxiliaire monté sur le côté équipé de blocs de connexion miniatures de 4mm <sup>2</sup> |

Mise à jour 2025/07/22

## Régulation de température, montage frontal ou arrière, raccordement par **câble**

| Raccordement électrique | Réglage du point de consigne  | Montage                          | Action     | Pouvoir de coupure en                         | Limite haute et basse des plages de réglage | Séries       |
|-------------------------|---|----------------------------------|------------|---|---|--------------|
| Câble                   | - Axe de 10mm<br>- Réglage par mini cadran<br>- Température fixe non réglable | Frontal ou arrière, par 2 vis M4 | Régulation | Inverseur<br>16(4)A, 400VAC<br>25(4)A, 250VAC | -50 à + 500°C                               | <b>KAB-3</b> |
|                         |   |                                  |            |   |   |              |

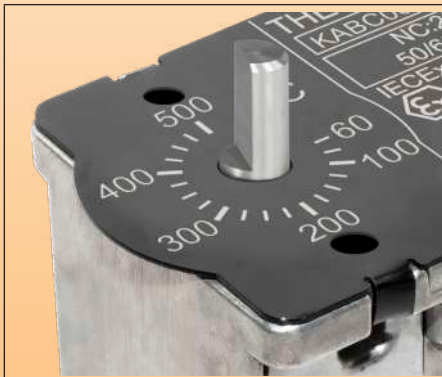


En raison de l'évolution technique constante de nos produits, les plans, dessins et caractéristiques repris dans les pages techniques sont communiqués sans engagement et peuvent être modifiés sans préavis

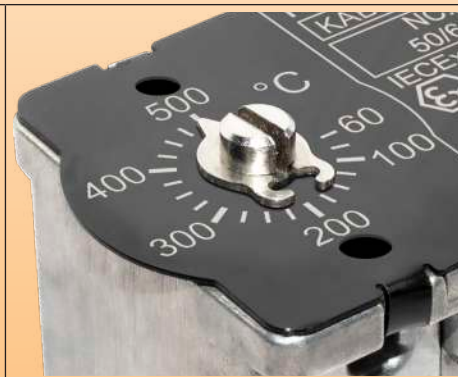


## Modèles de sortie de capillaire

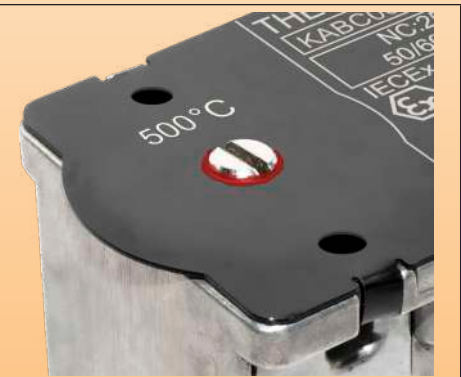
- 1 : Capillaire protégé par une gaine métallique flexible en acier inoxydable sur toute sa longueur, dès la sortie du boîtier. L'embout dia 6mm de la gaine de protection en acier inoxydable est arrondi pour éviter le cisaillement du capillaire, et le diamètre de 6mm permet le montage d'accessoires tels que bride ou doigt de gant (Breveté). **C'est la protection du capillaire recommandée pour les thermostats avec câble.**
- 2 : Capillaire de 1mm nu sans aucune protection.
- 3 : Capillaire comportant un raccord de diamètre 6mm permettant une sortie de boîtier EX« e » par un presse étoupe avec passage de 6mm. La partie du capillaire située à l'intérieur du boîtier EX« e » est protégée contre les risques de contact électrique par une gaine en PTFE, et la partie externe est nue.
- 4 : Capillaire comportant un raccord de diamètre 6mm permettant une sortie de boîtier EX« e » par un presse étoupe avec passage de 6mm. La partie du capillaire située à l'intérieur du boîtier EX« e » est protégée contre les risques de contact électrique par une gaine en PTFE, et la partie externe par une gaine métallique flexible en acier inoxydable. L'embout dia 6mm de la gaine de protection en acier inoxydable est arrondi pour éviter le cisaillement du capillaire, et le diamètre de 6mm permet le montage d'accessoires tels que bride ou doigt de gant (Breveté). **C'est la protection du capillaire recommandée pour les thermostats sous boîtier EX«e».**
- 5 : Capillaire comportant un raccord de diamètre 6mm permettant une sortie de boîtier EX« e » par un presse étoupe avec passage de 6mm. La partie du capillaire située à l'intérieur du boîtier EX« e » est protégée contre les risques de contact électrique par une gaine en PTFE, et la partie externe par une gaine métallique flexible en acier inoxydable. L'extrémité de la gaine de protection est sertie sur le bulbe pour une meilleure protection du capillaire. **Cette solution procure la plus forte protection mécanique du capillaire.**



**A** : Axe de longueur 10mm et de diamètre 6mm avec méplat, pour utilisation avec manette imprimée et enjoliveur ou petite manette flèche (disponibles en accessoires ci-dessous) ;



**C** : Réglage par tournevis et clips flèche, sur cadran aluminium imprimé, pour utilisation dans les boîtiers EX-e en PPS de JPCI ou d'autres fournisseurs en traçage électrique ;



**F** : Réglage de température fixe et scellé

## Règles générales d'installation :

**Note importante** : Ces thermostats sont destinés à surveiller les températures dans des zones explosibles de types gaz ou poussière.

**Ils peuvent être installés dans de nombreux types de boîtiers, qui peuvent être anti-déflagrants, à sécurité augmentée, etc., ou non antidéflagrants pour autant qu'ils répondent aux spécifications de l'IP54 ou supérieures, et ne soient pas contraires aux spécifications du classement « db » et « tb » de la norme IEC 60079-0.**

**Nous recommandons cependant que le raccordement électrique à l'extrémité du câble soit effectué dans un boîtier EX « e »**

**Pour les zones explosibles gaz**, ces appareils sont classés "Ex db", pour utilisation dans les zones 1 et 2, groupe de gaz IIC (Hydrogène/Acétylène, le groupe le plus élevé), avec une classe de température T5/ T6.

**Pour les zones explosibles poussière**, ces appareils sont classés "Ex tb", pour utilisation dans les zones 21 et 22, pour le groupe de poussière IIIC (poussières conductrices de l'électricité, le groupe le plus élevée).

La classe de température ambiante applicable de l'équipement est fonction de l'intensité maximale qui le traverse :

NC: 16(4)A NO: 10(2)A, 125/250/400 VAC; 50/60 Hz; -60°C to +50°C (T6/T80°C)

NC: 16(4)A NO: 10(2)A, 125/250/400 VAC; 50/60 Hz; -60°C to +80°C (T5/T95°C)

NC: 25(4)A NO: 15(2)A, 125/250 VAC; 50/60 Hz; -60°C to +50°C (T5/T95°C).

La sortie du capillaire de ce boîtier doit être effectuée par un presse-étoupe avec une garniture adaptée au diamètre 6mm du raccord du capillaire et procurant le degré de protection requis par la norme.

Les modèles avec réglage par tournevis et fixation frontale permettent l'incorporation dans la plupart des coffrets de raccordement ayant une hauteur interne libre de 60mm au minimum.

Avec un réglage par axe de 10mm et manette graduée, cette hauteur minimale est environ 70mm. Nous recommandons de vérifier cette hauteur en demandant les plans des appareils avec la manette de votre choix.

**Agréments** : Ces thermostats sont agréés ATEX: TÜV 22 ATEX 8892 X; IECEx: IECEx TUR 22. 0057 X.

CCC: 2025012304765427.

**Boîtier** : Aluminium, 86 × 40 × 56mm (dimensions hors axe de réglage et manette).

**Bulbe et capillaire** : Acier inoxydable. Longueur standard du capillaire 1500mm (Autres longueurs avec minimum de commande). Rayon de courbure mini 5mm.

**Élément de mesure** : Bulbe et capillaire à remplissage liquide à base d'huiles d'hydrocarbures ou de métalloïdes liquides.

**Raccordement électrique** : Câble isolé silicone H05SS-F, 3 × 2.5mm<sup>2</sup>, T180°C, 450V. Longueur standard 1000mm.

Extrémités équipées de souliers de câbles. Autres longueurs possibles sur demande.

**Mise à la terre** : Une borne de terre M4 avec cavalier est située sur le côté de la sortie câble du boîtier.

**Montage** : Frontal par bride 2 trous M4 entre axe 28mm, ou postérieur par deux vis M4 entre axe 60mm

**Contact** : Inverseur à rupture brusque. Durée de vie électrique 100,000 cycles

**Pouvoir de coupure** : Adapté à la commande de puissance, à la télécommande de bobines de relais, et aux circuits d'automates.

| Tension | Pouvoir de coupure maximum (A) entre :     |  |
|---------|--|--|
|         | Commun (blanc) et normalement fermé (noir) | Commun (blanc) et normalement ouvert (rouge) |
| 400V AC | 16 (4)                                     | 10(2)  |
| 250V AC | 25 (4)                                     | 15(2)  |
| 125V AC | 25 (4)                                     | 15(2)  |

Ces appareils comportent des contacts en argent ou en alliage d'argent. En raison de l'oxydation possible des contacts dans le temps, nous ne recommandons pas de les utiliser sur des circuits basse tension (AC ou DC) inférieure ou égale à 24V si l'intensité commutée est inférieure à 100mA ou la puissance inférieure à 800mW. Nous consulter pour ces applications qui nécessitent des contacts dorés. Les valeurs des pouvoirs de coupure sont des valeurs normalisées en circuit résistif.


**Options :**

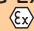
- Capillaire avec gainage par gaine métallique flexible diamètre 6mm

- Capillaire avec raccord pour traversée de paroi par presse étoupe pour dia 6mm, avec ou sans gaine métallique flexible

**Durée de vie mécanique** : > 500,000 cycles

**Classification :**

Gaz :  II 2G Ex db IIC T5/T6 Gb

Poussières :  II 2D Ex tb IIIC T95°C/T80°C Db

## Références principales avec câble de 1000mm (L1) \*\*

| Références avec réglage tournevis et mini cadran | Rédéréférences avec axe de réglage de 10mm | Plage de température  | Longueur du capillaire (L2, mm) | Diamètre du bulbe (D, mm) | Longueur du bulbe (L3, mm) | Différentielle (°C) | Température maxi sur le bulbe |
|--|--|-----------------------|---------------------------------|---------------------------|----------------------------|---------------------|-------------------------------|
| KABC-35035L1A3                                   | KABA-35035L1A3                             | -35~35°C (-31~95°F)   | 1500                            | 6                         | 100                        | 3.5±1               | 60°C (140°F)                  |
| KABC-10040L2A3                                   | KABA-10040L2A3                             | -10~40°C (-14~104°F)  | 1500                            | 6                         | 130                        | 2.5±1               | 70°C (158°F)                  |
| KABC-20050L3A3                                   | KABA-20050L3A3                             | -20~50°C (-4~122°F) * | 1500                            | 6                         | 90                         | 3.5±1               | 80°C (176°F)                  |
| KABC004040L4A3                                   | KABA004040L4A3                             | 4~40°C (39.2~104°F)   | 1500                            | 6                         | 140                        | 2±1                 | 70°C (158°F)                  |
| KABC004040L5A3                                   | KABA004040L5A3                             | 4~40°C (39.2~104°F)   | 1500                            | 8                         | 80                         | 2±1                 | 70°C (158°F)                  |
| KABC000060L6A3                                   | KABA000060L6A3                             | 0~60°C (32~140°F)     | 1500                            | 6                         | 115                        | 3±1                 | 90°C (194°F)                  |
| KABC030090L7A3                                   | KABA030090L7A3                             | 30~90°C (86~194°F)    | 1500                            | 6                         | 110                        | 3±1                 | 120°C (248°F)                 |
| KABC000100L8A3                                   | KABA000100L8A3                             | 0~100°C (32~212°F)    | 1500                            | 6                         | 80                         | 5±1.5               | 130°C (266°F)                 |
| KABC030110L9A3                                   | KABA030110L9A3                             | 30~110°C (86~ 230°F)  | 1500                            | 4                         | 120                        | 7.5±2.5             | 230°C (446°F)                 |
| KABC000200LAA3                                   | KABA000200LAA3                             | 0~200°C (32~392°F)    | 1500                            | 4                         | 100                        | 10±3                | 230°C (446°F)                 |
| KABC050200LBA3                                   | KABA050200LBA3                             | 50~200°C (122~392°F)  | 1500                            | 4                         | 120                        | 7.5±2.5             | 230°C (446°F)                 |
| KABC000300LCA3                                   | KABA000300LCA3                             | 0~300°C (32~570°F)    | 1500                            | 4                         | 70                         | 15±5                | 330°C (626°F)                 |
| KABC050300LDA3                                   | KABA050300LDA3                             | 50~300°C (122~572°F)  | 1500                            | 4                         | 80                         | 12±4                | 330°C (626°F)                 |
| KABC050400LEA3                                   | KABA050400LEA3                             | 50~400°C (122~752°F)  | 1500                            | 4                         | 50                         | 18±6                | 430°C (806°F)                 |
| KABC060500LFA3                                   | KABA060500LFA3                             | 60~500°C (140~932°F)  | 1500                            | 4                         | 120                        | 20±6°C              | 550°C (1000°F)                |

\* Le liquide de remplissage de ces trains thermostatiques a une température de congélation de l'ordre de -50°C (-58°F). Cependant il est important de protéger le bulbe et le capillaire contre le risque de congélation si des températures inférieures à -35°C (-31°F) peuvent être atteintes en fonctionnement. La température de stockage est acceptable jusqu'à -50°C (-58°F).

\*\* Pour une longueur de câble plus importante, remplacer le 13ème caractère (A) par B pour 2m, C pour 3m, D pour 4m etc. Pour une sortie de capillaire de type 5 : remplacer le 11ème caractère (L) par T ;

En raison de l'évolution technique constante de nos produits, les plans, dessins, photos et caractéristiques repris dans les pages techniques sont communiqués sans engagement et peuvent être modifiés sans préavis

## Accessoires (à commander séparément)

| Manette graduée dia 40mm*  | Enjoliveur pour manette dia 40mm*                                    | Manette miniature avec flèche*  | Bride de traversée de gainage de tuyauterie  | Profilé de fixation de bulbe sur tuyauterie  |
|--|--|---|--|--|
|  |  |   |  |  |
|  |  |   |  |  |
| <p>Cette manette est imprimée selon la plage de température du thermostat. Réalisable en °C ou en °F. Elle est utilisée lorsque le thermostat est monté par la face avant, avec l'axe de réglage traversant la paroi de montage.</p> | <p>Permet de positionner le repère de température de la manette.</p> | <p>Se monte sur le thermostat lorsque celui-ci est fixé par l'arrière dans un boîtier. Son encombrement est supérieur à la flèche utilisée avec le réglage par tournevis.</p> | <p>Cette bride permet de traverser la gaine métallique de protection située autour de l'isolation thermique des tuyauteries sans risque de destruction du capillaire. Elle se serre par un bicone sur l'extrémité dia 6mm du gainage en inox du capillaire</p> | <p>Ce profilé permet de fixer solidement, avec deux colliers de serrage, un bulbe de thermostat en contact avec la paroi d'une tuyauterie.</p> |
| <b>66MZ</b>  | <b>66EN1</b>   | <b>66MQ</b>   | <b>66KAMB35356</b>   | <b>6YTPF160032</b>   |

\* De nombreux autres modèles sont décrits dans le catalogue N°1

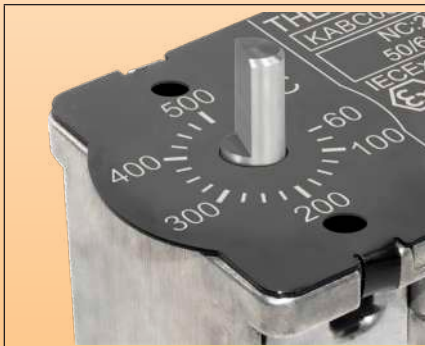
La sortie par câble ne peut pas être utilisée pour des longueurs de câble supérieures à 2m pour des intensités comprises entre 16 et 25A





## Modèles de sortie de capillaire

- 1 : Capillaire protégé par une gaine métallique flexible en acier inoxydable sur toute sa longueur, dès la sortie du boîtier. L'embout dia 6mm de la gaine de protection en acier inoxydable est arrondi pour éviter le cisaillement du capillaire, et le diamètre de 6mm permet le montage d'accessoires tels que bride ou doigt de gant (Breveté). **C'est la protection du capillaire recommandée pour les thermostats avec câble.**
- 2 : Capillaire de 1mm nu sans aucune protection.
- 3 : Capillaire comportant un raccord de diamètre 6mm permettant une sortie de boîtier EX« e » par un presse étoupe avec passage de 6mm. La partie du capillaire située à l'intérieur du boîtier EX« e » est protégée contre les risques de contact électrique par une gaine en PTFE, et la partie externe est nue.
- 4 : Capillaire comportant un raccord de diamètre 6mm permettant une sortie de boîtier EX« e » par un presse étoupe avec passage de 6mm. La partie du capillaire située à l'intérieur du boîtier EX« e » est protégée contre les risques de contact électrique par une gaine en PTFE, et la partie externe par une gaine métallique flexible en acier inoxydable. L'embout dia 6mm de la gaine de protection en acier inoxydable est arrondi pour éviter le cisaillement du capillaire, et le diamètre de 6mm permet le montage d'accessoires tels que bride ou doigt de gant (Breveté). **C'est la protection du capillaire recommandée pour les thermostats sous boîtier EX«e»**
- 5 : Capillaire comportant un raccord de diamètre 6mm permettant une sortie de boîtier EX« e » par un presse étoupe avec passage de 6mm. La partie du capillaire située à l'intérieur du boîtier EX« e » est protégée contre les risques de contact électrique par une gaine en PTFE, et la partie externe par une gaine métallique flexible en acier inoxydable. L'extrémité de la gaine de protection est sertie sur le bulbe pour une meilleure protection du capillaire. **Cette solution procure la plus forte protection mécanique du capillaire.**



**A :** Axe de longueur 10mm et de diamètre 6mm avec méplat, pour utilisation avec manette imprimée et enjoliveur ou petite manette flèche (disponibles en accessoires ci-dessous) ;



**C :** Réglage par tournevis et clips flèche, sur cadran aluminium imprimé, pour utilisation dans les boîtiers EX-e en PPS de JPCI ou d'autres fournisseurs en traçage électrique ;



**F :** Réglage de température fixe et scellé

## Règles générales d'installation :

**Note importante :** Ces thermostats sont destinés à surveiller les températures dans des zones explosibles de types gaz ou poussière.

**Ils peuvent être installés dans de nombreux types de boîtiers, qui peuvent être anti-déflagrants, à sécurité augmentée, etc., ou non antidéflagrants pour autant qu'ils répondent aux spécifications de l'IP54 ou supérieures, et ne soient pas contraires aux spécifications du classement « db » et « tb » de la norme IEC 60079-0.**

**Nous recommandons cependant que le raccordement électrique à l'extrémité du câble soit effectué dans un boîtier EX « e »**

**Pour les zones explosibles gaz,** ces appareils sont classés "Ex db", pour utilisation dans les zones 1 et 2, groupe de gaz IIC (Hydrogène/Acétylène, le groupe le plus élevé), avec une classe de température T5/ T6.

**Pour les zones explosibles poussière,** ces appareils sont classés "Ex tb", pour utilisation dans les zones 21 et 22, pour le groupe de poussière IIIC (poussières conductrices de l'électricité, le groupe le plus élevée).

La classe de température ambiante applicable de l'équipement est fonction de l'intensité maximale qui le traverse :

NC: 16(4)A NO: 10(2)A, 125/250/400 VAC; 50/60 Hz; -60°C to +50°C (T6/T80°C)

NC: 16(4)A NO: 10(2)A, 125/250/400 VAC; 50/60 Hz; -60°C to +80°C (T5/T95°C)

NC: 25(4)A NO: 15(2)A, 125/250 VAC; 50/60 Hz; -60°C to +50°C (T5/T95°C).

La sortie du capillaire de ce boîtier doit être effectuée par un presse-étoupe avec une garniture adaptée au diamètre 6mm du raccord du capillaire et procurant le degré de protection requis par la norme.

Les modèles avec réglage par tournevis et fixation frontale permettent l'incorporation dans la plupart des coffrets de raccordement ayant une hauteur interne libre au-dessus du rail Din de 65mm au minimum.

Avec un réglage par axe de 10mm et manette graduée, cette hauteur minimale est environ 75mm. Nous recommandons de vérifier cette hauteur en demandant les plans des appareils avec la manette de votre choix.

**Agréments :** Ces thermostats sont agréés ATEX: TÜV 22 ATEX 8892 X; IECEx: IECEx TUR 22. 0057 X.

CCC: 2025012304765427.

**Housing :** Boîtier : Aluminium, 86 × 40 × 64mm (dimensions hors axe de réglage et manette).

**Bulbe et capillaire :** Acier inoxydable. Longueur standard du capillaire 1500mm (Autres longueurs avec minimum de commande). Rayon de courbure mini 5mm.

**Elément de mesure :** Bulbe et capillaire à remplissage liquide à base d'huiles d'hydrocarbures ou de métalloïdes liquides.

**Raccordement électrique :** Câble isolé silicone H05SS-F, 3 × 2.5mm<sup>2</sup>, T180°C, 450V. Longueur standard 1000mm.

Extrémités équipées de souliers de câbles. Autres longueurs possibles sur demande.

**Mise à la terre** : Une borne de terre M4 avec cavalier est située sur le côté de la sortie câble du boîtier.

**Montage** : Frontal par bride 2 trous M4 entre axe 28mm, ou postérieur par deux vis M4 entre axe 60mm

**Contact** : Inverseur à rupture brusque. Durée de vie électrique 100,000 cycles

**Pouvoir de coupure** : Adapté à la commande de puissance, à la télécommande de bobines de relais, et aux circuits d'automates.

| Tension | Pouvoir de coupure maximum (A) entre :     |  |
|---------|--|--|
|         | Commun (blanc) et normalement fermé (noir) | Commun (blanc) et normalement ouvert (rouge) |
| 400V AC | 16 (4)                                     | 10(2)  |
| 250V AC | 25 (4)                                     | 15(2)  |
| 125V AC | 25 (4)                                     | 15(2)  |

Ces appareils comportent des contacts en argent ou en alliage d'argent. En raison de l'oxydation possible des contacts dans le temps, nous ne recommandons pas de les utiliser sur des circuits basse tension (AC ou DC) inférieure ou égale à 24V si l'intensité commutée est inférieure à 100mA ou la puissance inférieure à 800mW. Nous consulter pour ces applications qui nécessitent des contacts dorés. Les valeurs des pouvoirs de coupure sont des valeurs normalisées en circuit résistif.


**Options :**


- Capillaire avec gainage par gaine métallique flexible diamètre 6mm

- Capillaire avec raccord pour traversée de paroi par presse étoupe pour dia 6mm, avec ou sans gaine métallique flexible

**Durée de vie mécanique** : > 500,000 cycles

**Classification :**

Gaz :  II 2G Ex db IIC T5/T6 Gb

Poussières :  II 2D Ex tb IIIC T95°C/T80°C Db

## Références principales avec câble de 1000mm (L1) et sortie de capillaire de type 4\*\*






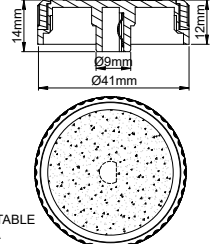
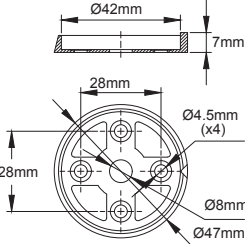
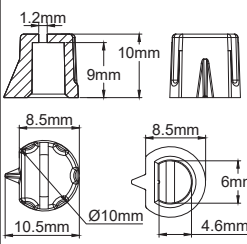
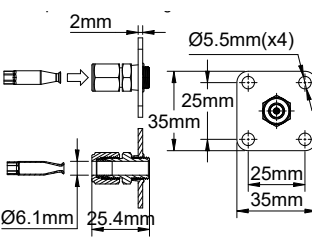
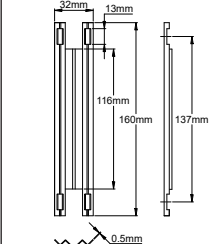
| Références avec réglage tournevis et mini cadran | Références avec axe de réglage de 10mm | Plage de température  | Longueur du capillaire (L2, mm) | Diamètre du bulbe (D, mm) | Longueur du bulbe (L3, mm) | Différentielle (°C) | Température maxi sur le bulbe |
|--|--|-----------------------|---------------------------------|---------------------------|----------------------------|---------------------|-------------------------------|
| KABC-35035L1A4                                   | KABA-35035L1A4                         | -35~35°C (-31~95°F)   | 1500                            | 6                         | 100                        | 3.5±1               | 60°C (140°F)                  |
| KABC-10040L2A4                                   | KABA-10040L2A4                         | -10~40°C (-14~104°F)  | 1500                            | 6                         | 130                        | 2.5±1               | 70°C (158°F)                  |
| KABC-20050L3A4                                   | KABA-20050L3A4                         | -20~50°C (-4~122°F) * | 1500                            | 6                         | 90                         | 3.5±1               | 80°C (176°F)                  |
| KABC004040L4A4                                   | KABA004040L4A4                         | 4~40°C (39.2~104°F)   | 1500                            | 6                         | 140                        | 2±1                 | 70°C (158°F)                  |
| KABC004040L5A4                                   | KABA004040L5A4                         | 4~40°C (39.2~104°F)   | 1500                            | 8                         | 80                         | 2±1                 | 70°C (158°F)                  |
| KABC000060L6A4                                   | KABA000060L6A4                         | 0~60°C (32~140°F)     | 1500                            | 6                         | 115                        | 3±1                 | 90°C (194°F)                  |
| KABC030090L7A4                                   | KABA030090L7A4                         | 30~90°C (86~194°F)    | 1500                            | 6                         | 110                        | 3±1                 | 120°C (248°F)                 |
| KABC000100L8A4                                   | KABA000100L8A4                         | 0~100°C (32~212°F)    | 1500                            | 6                         | 80                         | 5±1.5               | 130°C (266°F)                 |
| KABC030110L9A4                                   | KABA030110L9A4                         | 30~110°C (86~230°F)   | 1500                            | 4                         | 120                        | 7.5±2.5             | 230°C (446°F)                 |
| KABC000200LAA4                                   | KABA000200LAA4                         | 0~200°C (32~392°F)    | 1500                            | 4                         | 100                        | 10±3                | 230°C (446°F)                 |
| KABC050200LBA4                                   | KABA050200LBA4                         | 50~200°C (122~392°F)  | 1500                            | 4                         | 120                        | 7.5±2.5             | 230°C (446°F)                 |
| KABC000300LCA4                                   | KABA000300LCA4                         | 0~300°C (32~570°F)    | 1500                            | 4                         | 70                         | 15±5                | 330°C (626°F)                 |
| KABC050300LDA4                                   | KABA050300LDA4                         | 50~300°C (122~572°F)  | 1500                            | 4                         | 80                         | 12±4                | 330°C (626°F)                 |
| KABC050400LEA4                                   | KABA050400LEA4                         | 50~400°C (122~752°F)  | 1500                            | 4                         | 50                         | 18±6                | 430°C (806°F)                 |
| KABC060500LFA4                                   | KABA060500LFA4                         | 60~500°C (140~932°F)  | 1500                            | 4                         | 120                        | 20±6°C              | 550°C (1000°F)                |

\* Le liquide de remplissage de ces trains thermostatiques a une température de congélation de l'ordre de -50°C (-58°F). Cependant il est important de protéger le bulbe et le capillaire contre le risque de congélation si des températures inférieures à -35°C (-31°F) peuvent être atteintes en fonctionnement. La température de stockage est acceptable jusqu'à -50°C (-58°F).

\*\* Pour une longueur de câble plus importante, remplacer le 13ème caractère (A) par B pour 2m, C pour 3m, D pour 4m etc. Pour une sortie de capillaire de type 1 : Remplacer le 11ème caractère (L) par G ; Pour une sortie de capillaire de type 2 : Remplacer le 11ème caractère (L) par C ; Pour une sortie de capillaire de type 3 : Remplacer le 11ème caractère (L) par P ; Pour une sortie de capillaire de type 5 : remplacer le 11ème caractère (L) par T.

En raison de l'évolution technique constante de nos produits, les plans, dessins, photos et caractéristiques repris dans les pages techniques sont communiqués sans engagement et peuvent être modifiés sans préavis

## Accessoires (à commander séparément)

| Manette graduée dia 40mm*  | Enjoliveur pour manette dia 40mm*   | Manette miniature avec flèche*  | Bride de traversée de gainage de tuyauterie  | Profilé de fixation de bulbe sur tuyauterie  |
|--|---|---|--|--|
|   |  |    |    |   |
|  <p>PRINTABLE AREA</p>  |  |    |    |   |
| <p>Cette manette est imprimée selon la plage de température du thermostat. Réalisable en °C ou en °F. Elle est utilisée lorsque le thermostat est monté par la face avant, avec l'axe de réglage traversant la paroi de montage.</p> | <p>Permet de positionner le repère de température de la manette.</p>              | <p>Se monte sur le thermostat lorsque celui-ci est fixé par l'arrière dans un boîtier. Son encombrement est supérieur à la flèche utilisée avec le réglage par tournevis.</p> | <p>Cette bride permet de traverser la gaine métallique de protection située autour de l'isolation thermique des tuyauteries sans risque de destruction du capillaire. Elle se serre par un bicone sur l'extrémité dia 6mm du gainage en inox du capillaire</p> | <p>Ce profilé permet de fixer solidement, avec deux colliers de serrage, un bulbe de thermostat en contact avec la paroi d'une tuyauterie.</p> |
| 66MZ   | 66EN1   | 66MQ  | 66KAMB35356  | 6YTPF160032  |

\* De nombreux autres modèles sont décrits dans le catalogue N°1

La sortie par câble ne peut pas être utilisée pour des longueurs de câble supérieures à 2m pour des intensités comprises entre 16 et 25A

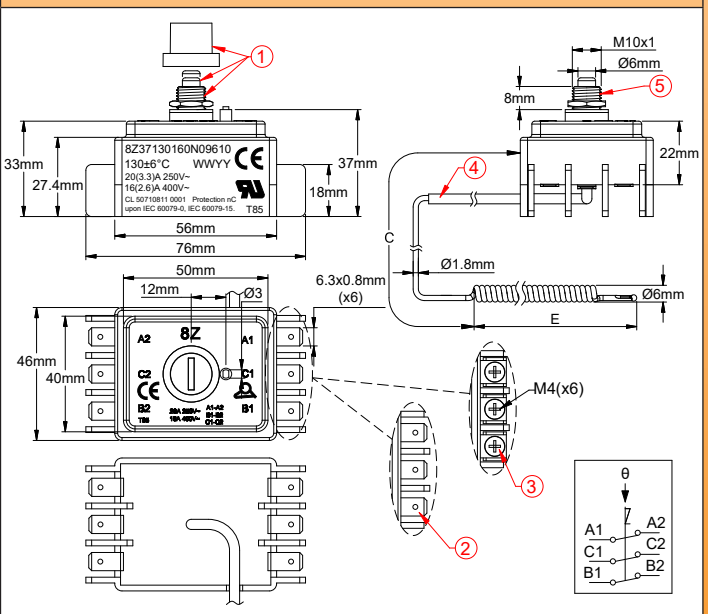
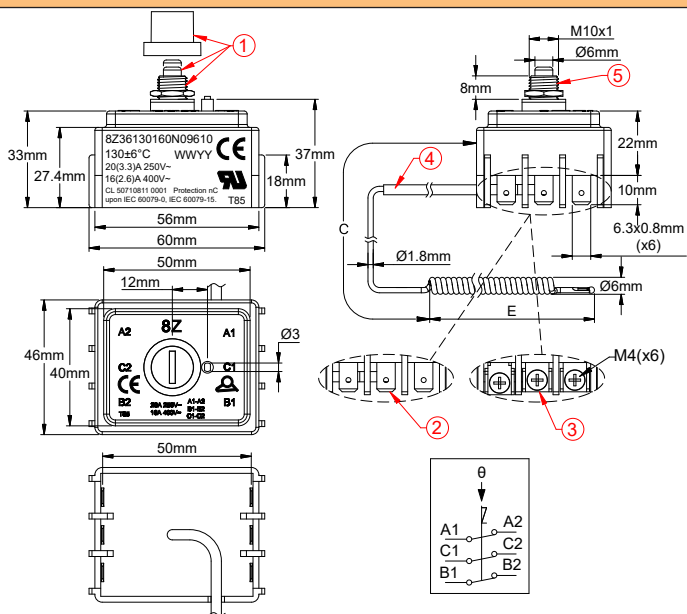
**8Z: Limiteurs de température tripolaires à sécurité positive et réarmement manuel\***, étalonnage jusqu'à 130°C (266°F), raccordement par languettes 6.35 ou bornes à vis, pouvoir de coupure 20(3.3) A 250V, 16(2.6)A 400V pour usage en présence de gaz réfrigérant fortement inflammable de type R290 classé A3 selon ISO817.

**Ce n'est pas un produit certifié EX, mais destiné spécialement aux pompes à chaleur**

|             |             |             |             |
|-------------|-------------|-------------|-------------|
|             |             |             |             |
| <b>8Z30</b> | <b>8Z31</b> | <b>8Z32</b> | <b>8Z33</b> |
|             |             |             |             |
| <b>8Z36</b> | <b>8Z37</b> | <b>8Z38</b> | <b>8Z39</b> |

Fixation par l'avant par filetage M10x1, bornes verticales (standard), type 8Z30 et 8Z36

Fixation par canon fileté M10x1 ou par bride arrière, bornes horizontales. type 8Z31 et 8Z37



- 1 : Poussoir de réarmement, écrou de M10 et capuchon de protection
- 2 : Languettes 6.35x0.8 (Option), 8Z36
- 3 : Bornes à vis M4 avec cavalier (Standard), 8Z30
- 4 : Capillaire en cuivre gainé PVC
- 5 : Montage en façade par filetage M10x1

- 1 : Poussoir de réarmement, écrou de M10 et capuchon de protection
- 2 : Languettes 6.35x0.8 (Option), 8Z37
- 3 : Bornes à vis M4 avec cavalier (Standard), 8Z31
- 4 : Capillaire en cuivre gainé PVC
- 5 : Montage en façade par filetage M10x1

\* : Des modèles unipolaires et bipolaires sont aussi disponibles.

| Fixation par bride arrière, bornes verticales (non recommandé), type 8Z32 et 8Z38  | Fixation par bride arrière, bornes horizontales, type 8Z33 et 8Z39   |
|--|--|
|  |  |
| <p>1 : Pousoir de réarmement<br/>                 2 : Languettes 6.35x0.8 (Option), 8Z38<br/>                 3 : Bornes à vis M4 avec cavalier (Standard), 8Z32<br/>                 4 : Capillaire en cuivre gainé PVC<br/>                 5 : Bride de montage mural</p> | <p>1 : Pousoir de réarmement<br/>                 2 : Languettes 6.35x0.8 (Option), 8Z39<br/>                 3 : Bornes à vis M4 avec cavalier (Standard), 8Z33<br/>                 4 : Capillaire en cuivre gainé PVC<br/>                 5 : Bride de montage mural</p> |

## Applications principales

### Règles générales d'installation :

**Note importante :** Entièrement conforme aux exigences des pompes à chaleur et des chauffe-eau thermodynamiques utilisant le fluide frigorigène **R290**, conformément à la norme **EN 60335-2-40** (Exigences particulières pour les pompes à chaleur électriques) – Chapitre sur la protection contre les arcs électriques et les étincelles.

### Description générale :

- Ce coupe-circuit thermique a été conçu comme un dispositif étanche conformément à la norme CEI 60079-15:2017.
- Le coupe-circuit thermique répond aux exigences de l'article 9 de la norme CEI 60079-15:2017.
- Le coupe-circuit thermique a été examiné et testé conformément à l'article 26.5.1.2 de la norme CEI 60079-0:2017 et à l'article 11.2 de la norme CEI 60079-15:2017.
- Le coupe-circuit thermique a réussi les tests et est conforme aux articles pertinents de la norme CEI 60079-15:2017 cités par les normes CEI 60335-2-40:2024 et UL 60335-2-40:2022, applicables aux appareils utilisant des fluides frigorigènes de type A3.

### Certifications :

- **UL :** UL 60730-1, UL 60730-2-9, CAN/CSA E60730-1:15, UL/CSA E60730-2-9 (6 000 cycles)
- **CE :** Certifié LVD par TÜV, EN 60730-1, EN 60730-2-9 (6 000 cycles)
- **Atmosphère explosive** certifiée par TÜV selon les normes et chapitres spécifiques ci-dessus.
- **Numéro d'enregistrement :** CL 50710811 0001.

## Caractéristiques techniques

**Dimensions du boîtier :** voir plans

**Capillaire :** Cuivre, longueur du capillaire 500 ou 900 mm, avec gainage pvc noir. Rayon de courbure mini 5mm. Des longueurs de capillaire supérieures à 900 mm sont déconseillées pour des raisons techniques et la longueur de 500mm n'est pas recommandée pour les plages de température supérieures à 90°C (194 °F).

Longueurs spéciales sur demande.

**Bulbe :** Cuivre queue de cochon pour les températures de 70 à 130°C (158 à 266°F).

Capillaire droit non spiralé possible

**Élément de mesure :** Ensemble thermostatique à remplissage liquide, dont l'ébullition provoque le déclenchement du contact. De ce fait, contrairement aux systèmes à dilatation de liquide, ces thermostats sont sensibles à la pression atmosphérique, et leur temps de réaction est plus rapide.

**Bornes :** Six languettes 6.3 × 0.8, ou 6 vis M4 (autres variantes possibles)

Les bornes peuvent être verticales ou horizontales

**Réglage :** Fixe



**Montage :** Par canon fileté M10 × 1

**Réarmement manuel :** A sécurité positive, réarmement par bouton sur face avant.

**Pouvoir de coupure :** Trois contacts à ouverture 20A 250V alt, 16A 400V. Versions unipolaire et bipolaire disponibles avec le même encombrement

**T° ambiante maxi sur le corps :** 85°C (185°F). Ne doit pas être supérieure à la température d'étalonnage-10°C (18°F).

**Degré de pollution acceptable en 250V :** 3

**Degré de pollution acceptable en 400V :** 2

## Références principales avec bornes verticales, montage par canon fileté M10x1, sans bride arrière\*

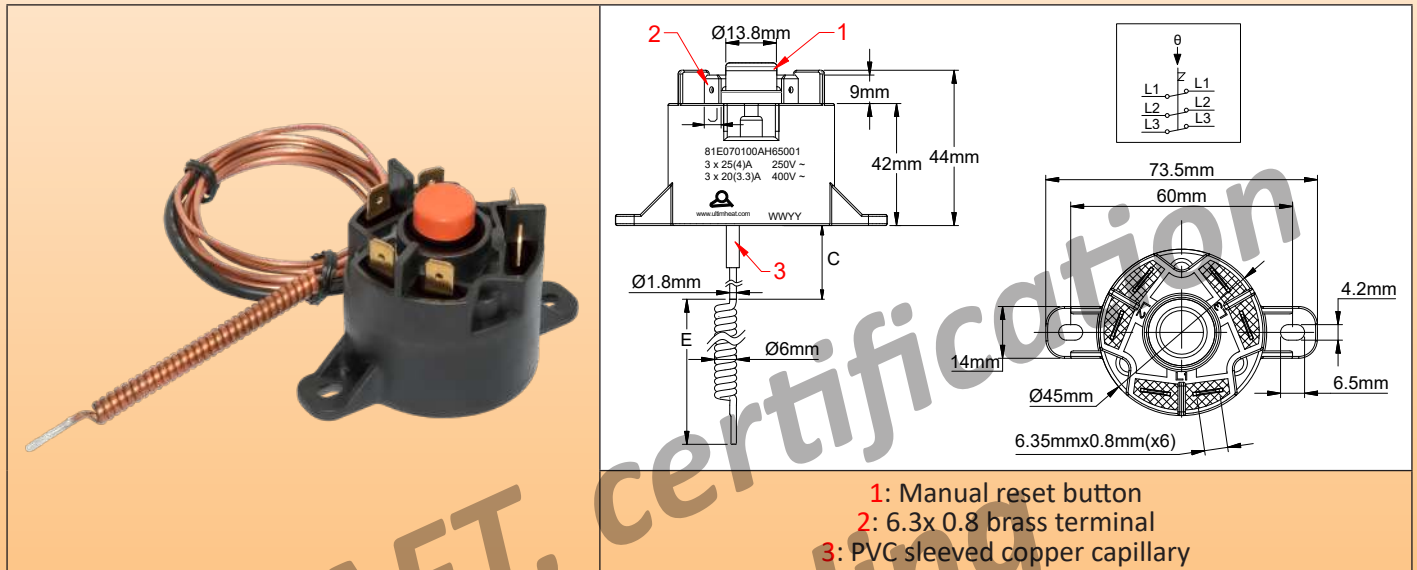
| Type 8Z30                     |                                   | Température d'étalonnage (°C/°F) | Température minimale de réarmement (°C/°F) | Longueur du capillaire (C, mm) | Diamètre du bulbe (D, mm) | Longueur du bulbe (E, mm) | Température maxi sur le bulbe (°C/°F) |
|-------------------------------|-----------------------------------|----------------------------------|--|--------------------------------|---------------------------|---------------------------|---------------------------------------|
| Références avec 6 bornes 6.35 | Références avec 6 bornes à vis M4 |                                  |  |                                |                           |                           |                                       |
| 8Z36070100N096N0              | 8Z30070100N096N0                  | 70±5°C/158±9°F                   | 30°C/86°F                                  | 900                            | 6                         | 50                        | 100°C/212°F                           |
| 8Z36070100N056N0              | 8Z30070100N056N0                  |                                  |  | 500                            |                           |                           |                                       |
| 8Z36080110N096N0              | 8Z30080110N096N0                  | 80±5°C/176±9°F                   | 40°C/104°F                                 | 900                            | 6                         | 50                        | 110°C/230°F                           |
| 8Z36080110N056N0              | 8Z30080110N056N0                  |                                  |  | 500                            |                           |                           |                                       |
| 8Z36090120N096N0              | 8Z30090120N096N0                  | 90±5°C/194±9°F                   | 50°C/122°F                                 | 900                            | 6                         | 50                        | 120°C/248°F                           |
| 8Z36090120N056N0              | 8Z30090120N056N0                  |                                  |  | 500                            |                           |                           |                                       |
| 8Z36110140N096N0              | 8Z30110140N096N0                  | 110±5°C/230±9°F                  | 70°C/158°F                                 | 900                            | 6                         | 50                        | 140°C/284°F                           |
| 8Z36110140N056N0              | 8Z30110140N056N0                  |                                  |  | 500                            |                           |                           |                                       |
| 8Z36120150N096N0              | 8Z30120150N096N0                  | 120±6°C/248±11°F                 | 80°C/176°F                                 | 900                            | 6                         | 60                        | 150°C/302°F                           |
| 8Z36120150N056N0              | 8Z30120150N056N0                  |                                  |  | 500                            |                           |                           |                                       |
| 8Z36130160N096N0              | 8Z30130160N096N0                  | 130±6°C/266±11°F                 | 90°C/194°F                                 | 900                            | 6                         | 60                        | 160°C/320°F                           |
| 8Z36130160N056N0              | 8Z30130160N056N0                  |                                  |  | 500                            |                           |                           |                                       |

\* Pour les autres configurations, remplacer 8Z30 par le modèle sélectionné dans les plans ci-dessus, et aussi 61 par 60 pour le modèle avec bride de montage arrière.

\*\* La température maximale d'étalonnage est de 130°C ±6°C. Demandez les fiches techniques spécifiques.

**81: Limiteurs de température tripolaires à sécurité positive et réarmement manuel, étalonnage jusqu'à 130 °C(266°F), raccordement par languettes 6.35, contacts à double rupture, pouvoir de coupure 25 A (4 A) à 250 V, 20 A (3.3 A) à 400 V, fixation arrière, pour usage en présence de gaz réfrigérant fortement inflammable de type R290 classé A3 selon ISO817.**

**Ce n'est pas un produit certifié EX, mais destiné spécialement aux pompes à chaleur**



## Applications principales

**Note importante :** Entièrement conforme aux exigences des pompes à chaleur et des chauffe-eau thermodynamiques utilisant le fluide frigorigène R290, conformément à la norme EN 60335-2-40 (Exigences particulières pour les pompes à chaleur électriques) – Chapitre sur la protection contre les arcs électriques et les étincelles.

### Description générale :

Ce coupe-circuit thermique a été conçu comme un dispositif étanche conformément à la norme CEI 60079-15:2017.

Le coupe-circuit thermique répond aux exigences de l'article 9 de la norme CEI 60079-15:2017.

Le coupe-circuit thermique a été examiné et testé conformément à l'article 26.5.1.2 de la norme CEI 60079-0:2017 et à l'article 11.2 de la norme CEI 60079-15:2017.

Le coupe-circuit thermique a réussi les tests et est conforme aux articles pertinents de la norme CEI 60079-15:2017 cités par les normes CEI 60335-2-40:2024 et UL 60335-2-40:2022, applicables aux appareils utilisant des fluides frigorigènes de type A3.

### Certifications :

- **UL :** UL 60730-1, UL 60730-2-9, CAN/CSA E60730-1:15, UL/CSA E60730-2-9 (6 000 cycles)
- **CE :** Certifié LVD par TÜV, EN 60730-1, EN 60730-2-9 (6 000 cycles)
- **Atmosphère explosive** certifiée par TÜV selon les normes et chapitres spécifiques ci-dessus.

**Numéro d'essai certifiant :** CL \*\*\*\*\*.

## Caractéristiques techniques

**Dimensions du boîtier :** voir plans

**Capillaire :** Cuivre, longueur du capillaire 500 ou 900 mm, avec gainage pvc noir. Rayon de courbure mini 5mm.

Des longueurs de capillaire supérieures à 900 mm sont déconseillées pour des raisons techniques et la longueur de 500mm n'est pas recommandée pour les plages de température supérieures à 90°C (194 °F).

Longueurs spéciales sur demande.

**Bulbe :** Cuivre queue de cochon pour les températures de 70 à 130°C (158 à 266°F).

Capillaire droit non spiralé possible

**Élément de mesure :** Ensemble thermostatique à remplissage liquide, dont l'ébullition provoque le déclenchement du contact. De ce fait, contrairement aux systèmes à dilatation de liquide, ces thermostats sont sensibles à la pression atmosphérique, et leur temps de réaction est plus rapide.

**Bornes :** Six languettes 6.3 x 0.8, verticales, sous étanchéification époxy



**Réglage :** Fixe

**Montage :** par pattes arrière, et deux vis de dia 4mm à 60mm de distance

**Réarmement manuel :** A sécurité positive, réarmement par bouton étanche sur face avant.

**Pouvoir de coupure :** Trois contacts à ouverture, à rupture brusque, 3 x 25A 250V alt, 3 x 20A 400V à double rupture .

**T° ambiante maxi sur le corps :** 85°C (185°F). Ne doit pas être supérieure à la température d'étalonnage plus 10°C (18°F).

**Degré de pollution acceptable en 250V :** 2

**Degré de pollution acceptable en 400V :** 2

**Option :** le capillaire spiralé en forme de bulbe dia 6mm peut être remplacé par un bulbe tubulaire, mais le temps de réponse thermique est alors largement augmenté.

**Note de sécurité importante :** En raison de la présence de connections électriques à proximité du bouton de réarmement, couper l'alimentation électrique avant d'accéder à celui-ci.

## Références principales \*

| Références       | Température d'étalonnage (°C/°F) | Température minimale de réarmement (°C/°F) | Longueur du capillaire (C, mm) | Diamètre du bulbe (D, mm) | Longueur du bulbe (E, mm) | Température maxi sur le bulbe (°C/°F) |
|------------------|----------------------------------|--|--------------------------------|---------------------------|---------------------------|---------------------------------------|
| 81E070100AH65001 | 70±5°C/158±9°F                   | 30°C/86°F                                  | 900                            | 6                         | 50                        | 100°C/212°F                           |
| 81E070100AD65001 |                                  |  | 500                            |                           |                           |                                       |
| 81E080110AH65001 | 80±5°C/176±9°F                   | 40°C/104°F                                 | 900                            | 6                         | 50                        | 110°C/230°F                           |
| 81E080110AD65001 |                                  |  | 500                            |                           |                           |                                       |
| 81E090120AH65001 | 90±5°C/194±9°F                   | 50°C/122°F                                 | 900                            | 6                         | 50                        | 120°C/248°F                           |
| 81E090120AD65001 |                                  |  | 500                            |                           |                           |                                       |
| 81E110140AH65001 | 110±5°C/230±9°F                  | 70°C/158°F                                 | 900                            | 6                         | 50                        | 140°C/284°F                           |
| 81E110140AD65001 |                                  |  | 500                            |                           |                           |                                       |
| 81E120150AH65001 | 120±6°C/248±11°F                 | 80°C/176°F                                 | 900                            | 6                         | 60                        | 150°C/302°F                           |
| 81E120150AD65001 |                                  |  | 500                            |                           |                           |                                       |
| 81E130160AH65001 | 130±6°C/266±11°F                 | 90°C/194°F                                 | 900                            | 6                         | 60                        | 160°C/320°F                           |
| 81E130160AD65001 |                                  |  | 500                            |                           |                           |                                       |

\* Autres longueurs sur demande



En raison de l'évolution technique constante de nos produits, les plans, dessins, photos et caractéristiques repris dans les pages techniques sont communiqués sans engagement et peuvent être modifiés sans préavis



# Section 6

## Boîtes de raccordement et coffrets avec ou sans borniers, destinés à recevoir les thermostats type KA, KY ou KZ, spécialement conçus pour le traçage électrique **et** **le montage sur tuyauteries**



En raison de l'évolution technique constante de nos produits, les plans, dessins, photos et caractéristiques repris dans les pages techniques sont communiqués sans engagement et peuvent être modifiés sans préavis

## Introduction technique de la section 6 sur les boitiers de raccordement pour milieux explosibles

### Première partie

Boîtes de connexion pour câbles de traçage, avec **borniers à vis**, pour câbles chauffants standards ou autorégulants et câbles d'alimentation standards. Connexions dans des environnements industriels **explosibles**.

Pour environnements industriels **non explosibles voir catalogue 12**

### Les avantages inégalés des boitiers de raccordements de câbles chauffants autorégulants ou traditionnels à serrage par vis Ultimheat

(Compatibles avec câbles d'alimentation classiques, câbles chauffants ronds à puissance constante, câbles chauffants méplats autorégulants à âme polypropylène, silicone semiconducteur ou mélanges fluorés)

### 6 exigences essentielles sur tous les coffrets EX-e.

|  |  |   |   |  |   |  |
|--|--|---|---|--|---|--|
|    |    |   |   |   |   |  |
| <p><b>Borniers :</b> Selon les modèles de boitiers, les borniers ont une capacité de serrage de 4mm<sup>2</sup> (pour 16A) ou de 6mm<sup>2</sup> (pour 32A). Ils comportent tous un système évitant le desserrage par les vibrations.<br/><u>Décrit par les normes :</u><br/>IEC60730-1 table 10. Also in IEC60335-1</p> | <p><b>Mise à la terre :</b> Selon les modèles de boitiers, la mise à la terre équipotentielle est extérieure et intérieure (Boitiers aluminium) ou simplement intérieure (Boitiers en PPS).<br/><u>Décrit par les normes :</u><br/>IEC60076-0 : 15 : 3, IEC60034-1, et GB3836.1 : 15 : 3</p> | <p><b>Protection antistatique :</b> Selon la matière des boitiers, l'épaisseur de la peinture est réglementée (Boitiers aluminium avec revêtement époxy), ou la résistance surfacique maximale de la matière plastique est réglementée (Boitiers en PPS).<br/><u>Décrit par les normes :</u><br/>IEC60079-0 : 74.4; GB3836.1 : 7.4; et IEC IEC 60243-1; IEC 60243-2</p> | <p><b>Force d'arrachement des câbles :</b> Les câbles d'alimentation et les câbles chauffants doivent résister à une force de traction fonction de leur périmètre, nettement supérieure à ce qui est demandé à des presse-étoupes conventionnels. La plupart de nos boitiers comportent à cet effet des étriers de serrage additionnels.<br/><u>Décrit par les normes :</u><br/>IEC60079-0 : Annex A ; GB3836.1 : Annex A</p> | <p><b>Types de vis de couvercles :</b> La fermeture des couvercles des boitiers doit être assurée par des vis particulières, résistantes au desserrage par vibrations et non dépassantes. Les filetages doivent respecter une classe de tolérance, une longueur minimale et être métalliques.<br/><u>Décrit par les normes :</u><br/>IEC 60079-0 : 9.2, special fasteners ; GB3836.1 : 9.2</p> | <p><b>Résistance aux chocs :</b> La résistance requise aux chocs des boitiers est nettement supérieure à la classe maximale IK10 standard, et réalisée avec un équipement spécifique à la fois sur les boitiers et sur les presse-étoupes.<br/><u>Décrit par les normes :</u><br/>IEC 60079-0 : 26.4.2; GB3836.1 : 26.4.2</p> |  |

Et de nombreuses autres règles obligatoires s'appliquent aux connexions pour l'isolation, les distances dans l'air et de surface en fonction du matériau et du degré de pollution, de la résistance à la température, etc. Comme pour chaque exigence des normes, tout est conçu en conséquence et soigneusement vérifié et testé dans notre propre laboratoire reconnu UL et CE.

## Deuxième partie

Boîtes de connexion pour câbles de traçage, avec **bornes à perçage d'isolant**, pour câbles autorégulants et câbles d'alimentation standards. Connexions dans des environnements industriels **explosibles**. Pour environnements industriels **non explosibles voir catalogue 12**

### Les avantages inégalés des boitiers de raccordements de câbles chauffants autorégulants à perçage d'isolant Ultimheat

(Compatibles avec câbles autorégulants à âme polypropylène, silicone semiconducteur ou mélanges fluorés)

### Bornes à perçage d'isolant

#### 5 évolutions techniques

|   |  |  |  |   |
|---|--|--|--|---|
|   |  |  |  |   |
| 1 : Blocage anti-vibrations et résistant aux cycles thermiques des vis après serrage. | 2 : Coupteaux multiples diminuant la résistance de contact avec les conducteurs électriques et supprimant les points chauds, <b>et permettant un pouvoir de coupure élevé de 32A</b> | 3 : Ressort d'ouverture de la borne facilitant l'insertion et permettant le remplacement éventuel des câbles chauffants. | 4 : Vis imperdables : Les vis ne tombent pas pendant le raccordement | 5 : Choix de la matière du boîtier, <b>aluminium</b> ou <b>PPS</b> selon les conditions environnementales, industrielles ou marines |

### Raccordement sur conducteurs non chauffants

#### 5 évolutions techniques

|   |   |  |  |  |
|---|---|--|--|--|
|   |   |  |  |  |
| 1 : Blocage anti-vibrations des vis des borniers, résistant aux cycles thermiques | 2 : Les bornes admettent des conducteurs souples multibrins ou rigides de 1 à 6mm <sup>2</sup> , avec ou sans isolation | 3 : Large orifice d'insertion pour conducteurs jusqu'à 6mm <sup>2</sup> , avec rampes de guidage. <u>Pas de circuit tortueux à faire faire à ces conducteurs</u> | 4 : Borne de terre acceptant des conducteurs de 6mm <sup>2</sup> , avec vis auto-verrouillantes et lame de protection. | 5 : Vis imperdables : Les vis ne tombent pas pendant le raccordement |

## Installation 3 évolutions techniques



**1** : Deux pattes intégrées, permettant le montage sur paroi plate.

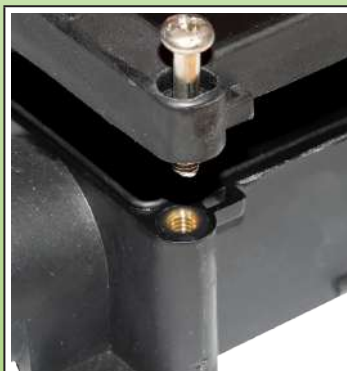


**2** : Deux pattes amovibles pour montage sur tuyauterie, décalant le boîtier de **10mm** de la paroi du tube. Idéales et économiques pour les applications avec épaisseur faible d'isolation et température de tuyauterie inférieure à **100°C**. Serrage sur tuyauterie métal ou PVC par serre-câble nylon ou collier de serrage métal (**Ces pattes sont livrées en standard**).



**3** : Une platine en acier inoxydable, pour montage décalé sur tuyauterie, permettant l'encliquetage du boîtier après la pose de l'isolation et de sa protection. Permettent une épaisseur d'isolant de **50mm**, ainsi qu'une utilisation sur des tuyauteries chaudes. Serrage sur tuyauterie métal ou PVC par serre-câble nylon ou collier de serrage métal. (Pattes disponibles en accessoire.)

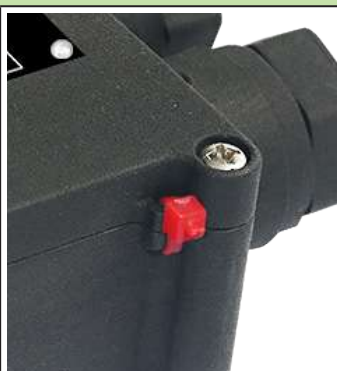
## Couvercles 4 évolutions techniques



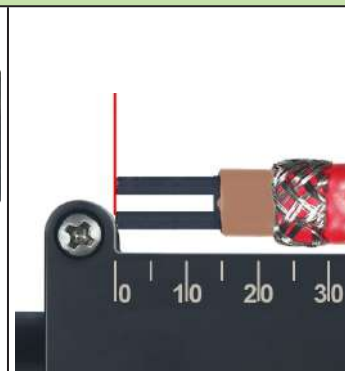
**1** : Quatre vis en acier inoxydable imperdables serrant sur des inserts métalliques. Pas de vissage dans la matière plastique, pas de charnières fragiles.



**2** : Etiquette rivetée en aluminium anodisé, marquage laser, inaltérable et indémontable








**3** : Deux anneaux permettent le plombage du couvercle et un deuxième jeu de deux anneaux permet d'installer une chaînette de maintien du couvercle.

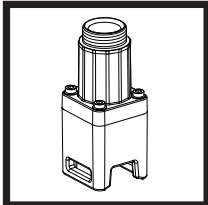
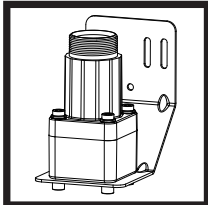
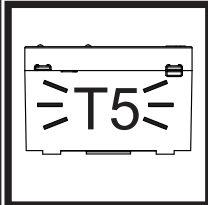
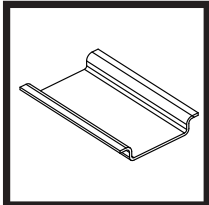
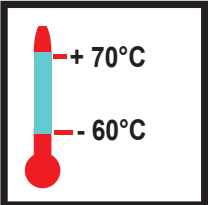


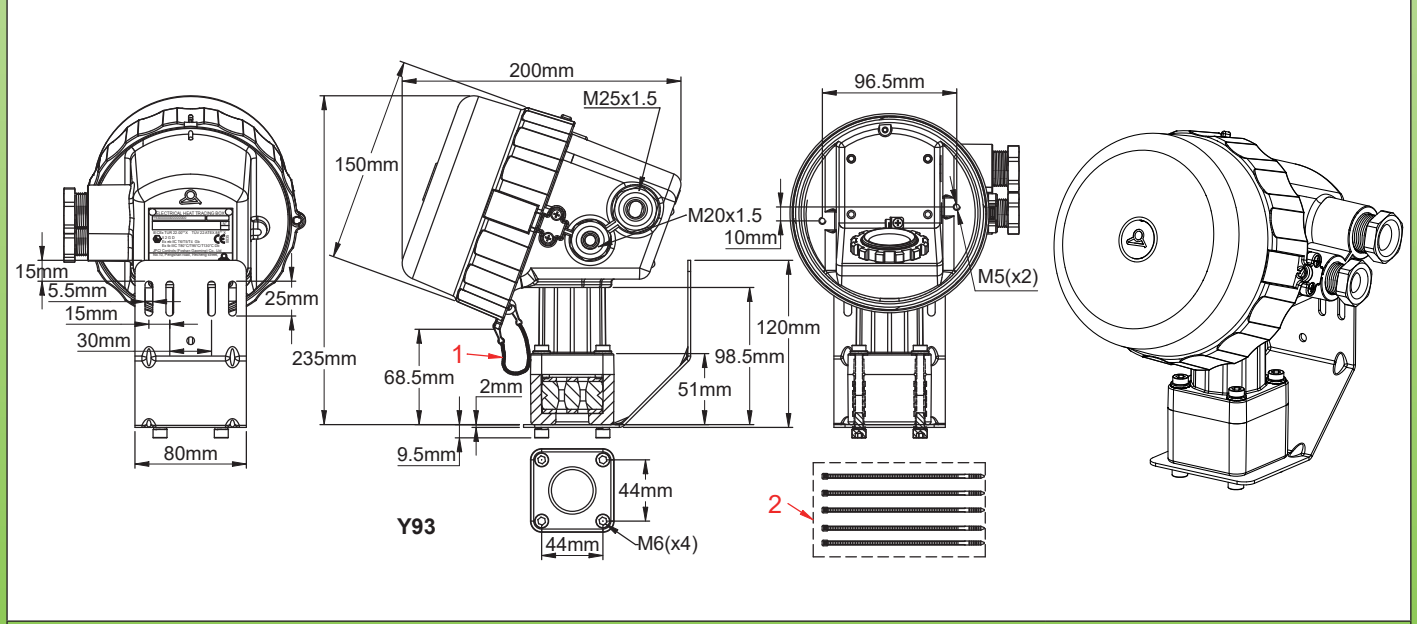
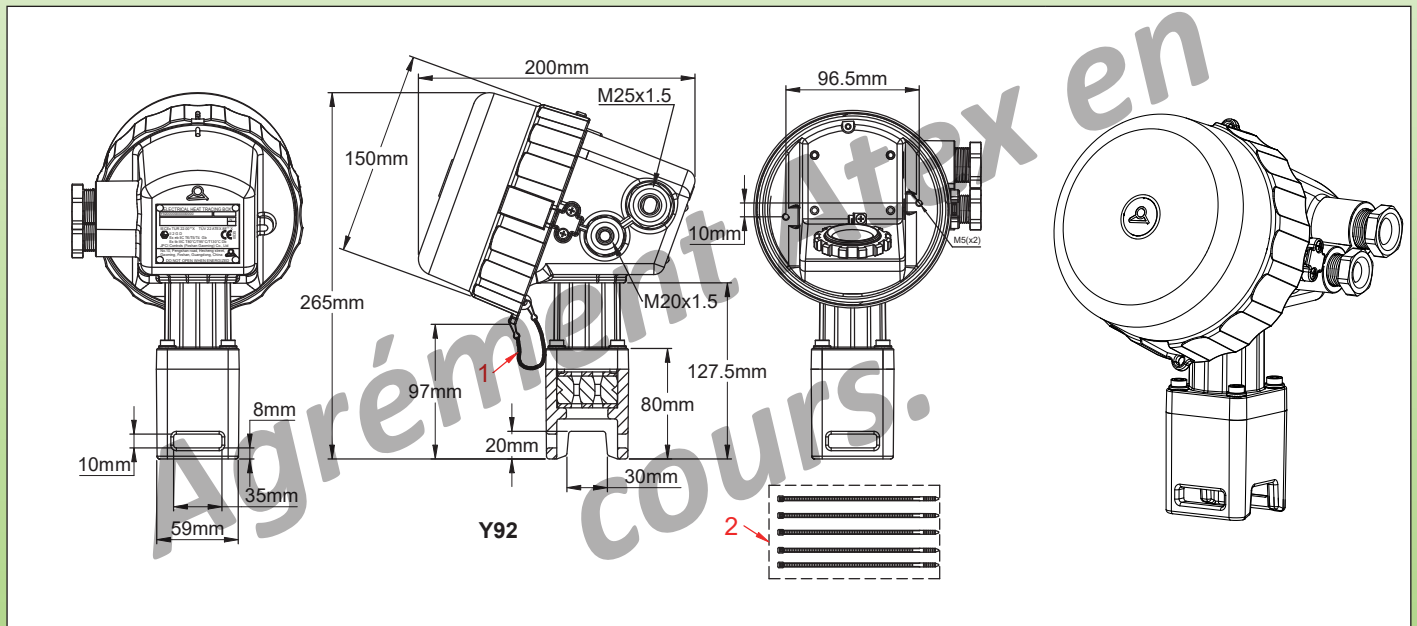
**4** : Réglette graduée incorporée dans le couvercle, avec butée mécanique à 0 cm, pour faciliter la mesure de la longueur de dégainage.

## Presse-étoupes 5 évolutions techniques

|  |  |   |  |  |
|--|--|---|--|--|
|   |   |    |  |   |
| <p><b>1</b> : Spécialement conçus pour répondre aux contraintes de traction en milieux industriels et des normes antidéflagrantes, les presse-étoupes intégrés sont en aluminium ou en PPS noir, résistant aux UV. Ils sont IP67 et IP69K donc résistants à l'immersion et au lavage sous pression à l'eau chaude.</p> | <p><b>2</b> : Grâce à deux ressorts, le cavalier de verrouillage du câble rond ou méplat réalise le maintien de la continuité de terre de la tresse métallique en cas de déformation du câble, ainsi que la connexion à la ligne de terre équipotentielle (Breveté).</p> | <p><b>3</b> : Ce cavalier réalise un serrage puissant du câble évitant tout arrachage, et qui est indépendant du couple de serrage de l'écrou du presse-étoupe.</p> | <p><b>4</b> : Les vis de cavalier sont imperdables.</p>                            | <p><b>5</b> : Toute une gamme de garnitures en silicone 70 shore et en NBR 70 shore permet de couvrir la totalité des dimensions de câbles ronds ou méplats.</p> |

## Boitiers de traçage électrique, pour montage mural ou sur tuyauterie, destinés à l'incorporation de borniers ou de thermostats mécaniques ou électroniques.

| Pied de montage sur tube (Y92)  | Pied de montage sur pylône ou paroi (Y93)   | Intensité totale maximale   | Accessoires de montage en option   | Limite haute et basse de température ambiante                                       | Séries                   |
|---|---|---|--|---|--------------------------|
| Longueur 125mm avec presse-étoupe à passages multiples                            | Longueur 100mm avec presse-étoupe à passages multiples et platine murale inox     | 25A 400V (Auto-échauffement T5)<br>25A 400V                                       | - DIN rail 35mm ou montage direct de thermostat KA                                 | -60 à +70°C   | <b>Y92</b><br><b>Y93</b> |
|  |  |  |  |  |                          |



1 : Chainette de couvercle; 2 : Scellés rouges



## Exemples de différentes options

|   |                                    |   |                                    |
|---|------------------------------------|---|------------------------------------|
|   |                                    |   |                                    |
| Y92, boîtier fermé  | Y92, Boîtier ouvert, vide          | Y93, boîtier fermé  | Y93, Boîtier ouvert, vide          |
|   |                                    |   |                                    |
| Y92, boîtier ouvert, avec platine de montage pour borniers JPCI | Y92, Boîtier ouvert, avec rail DIN | Y93, boîtier ouvert, avec platine de montage pour borniers JPCI | Y93, Boîtier ouvert, avec rail DIN |

## Règles générales d'installation :

**Note importante :** Ces boitiers de raccordement peuvent être utilisés dans des zones explosibles de types gaz ou poussière. **Le boîtier en PPS et la visserie en acier inoxydable permettent l'utilisation en milieux industriels corrosifs ou en milieux marins, y compris en zones polaires froides**

**Pour les zones explosibles gaz,** ces boitiers sont classés "Ex-eb", pour utilisation dans les zones 1 et 2, groupe de gaz IIC (Hydrogène/Acétylène, le groupe le plus élevé), avec une classe de température **T4 à T5 à T6.**

**Pour les zones explosibles poussière,** ces appareils sont classés « Ex-tb », pour utilisation dans les zones 21 et 22, pour le groupe de poussière IIIC (poussières conductrices de l'électricité, le groupe le plus élevée), pour une température ambiante au niveau du boîtier de -60°C à +70°C.

**Utilisation :** Ces boitiers ont été développés pour être utilisés montés sur des tuyauteries ou sur parois verticales, avec des câbles chauffants autorégulés méplats

**Agréments :** Ces boitiers sont agréés : Atex: TÜV 22 ATEX 8894 X; IECEx: IECEx TUR 22. 0059 X; CCCEX: en attente

**Boîtier :** PPS résistant aux UV, diamètre 150mm, profondeur maximale 200mm. Le boîtier comporte en outre un pied en PPS permettant un montage décalé sur tuyauteries (Y92) ou mural (Y93). Classe d'étanchéité IP66. Résistance aux chocs supérieure à IK10.

**Couvercle :** Dévissable en ¼ de tour, avec verrouillage. Le couvercle comporte en outre une chaînette anti-chute en acier inoxydable et deux orifices pour scellés. Le couvercle se verrouille automatiquement en position fermée. Son déverrouillage peut se faire simplement avec un petit tournevis plat.

**Identification :** Plaque aluminium anodisé rivetée, fixée sur la paroi arrière.

**Presses-étoupes :** Un presse-étoupe M20 et un presse-étoupe M25 sont incorporés en standard sur la joue droite. Jusqu'à 2 perçages taraudés pour presses-étoupes de 16, 20 ou 25mm sont possibles sur la joue opposée. Le pied comporte un presse étoupe spécial pouvant recevoir jusqu'à deux câbles chauffants méplats et un capillaire de train thermostatique avec traversée de paroi de diamètre 6mm. Serrage du presse-étoupe de pied par 4 vis freinées M6 en acier inoxydable.

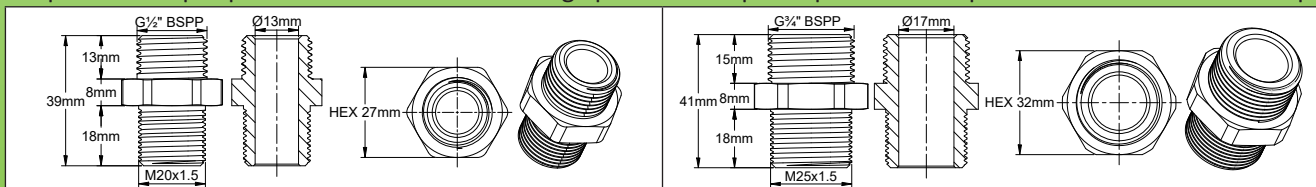
**Variantes de montage (les deux variantes utilisent les mêmes garnitures de serrage des câbles chauffants et les mêmes accessoires internes) :**

**Série Y92 :** Sur tuyauterie, par pied de 127mm, par collier de serrage (passage de 10x35mm). Température maximale supportée par le pied de montage sur tuyauterie : 220°C

**Série Y93 :** Mural, sur poteau ou sur paroi verticale, par pied court de 100mm et platine en acier inoxydable

**Accessoires optionnels :**

- Un rail DIN 35mm, largeur utile 70mm se montant sur les deux trous entre axe 96.5 mm permet le montage de différents borniers du commerce
- Une platine permettant le montage des borniers Atex de JPCI de 4mm<sup>2</sup> ou de 6mm<sup>2</sup>
- Une platine en acier inoxydable pour le montage de thermostats antidéflagrant de la série KA est automatiquement incluse lors que ce boîtier est commandé avec un thermostat. (Voir les références sur les pages des thermostats KA).
- Les presses-étoupes peuvent être livrés avec serrage par raccord spécial pour tube de protection des câbles électriques.



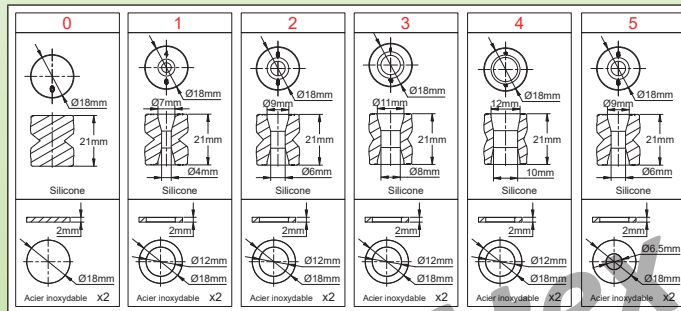
**Classification gaz :** Ex II 2G Ex eb IIC T6/T5/T4 Gb; **Classification poussière :** Ex II 2D Ex tb IIIC T80°C/T95°C/T125°C Db.

## Codification des références

|   |                             |
|---|-----------------------------|
| Montage sur tuyauterie, sans rail Din, sans borniers, sans thermostat | Y92-***-***-***-***-***-*** |
| Montage mural, sans rail Din, sans borniers, sans thermostat          | Y93-**-**-***-***-***-***   |

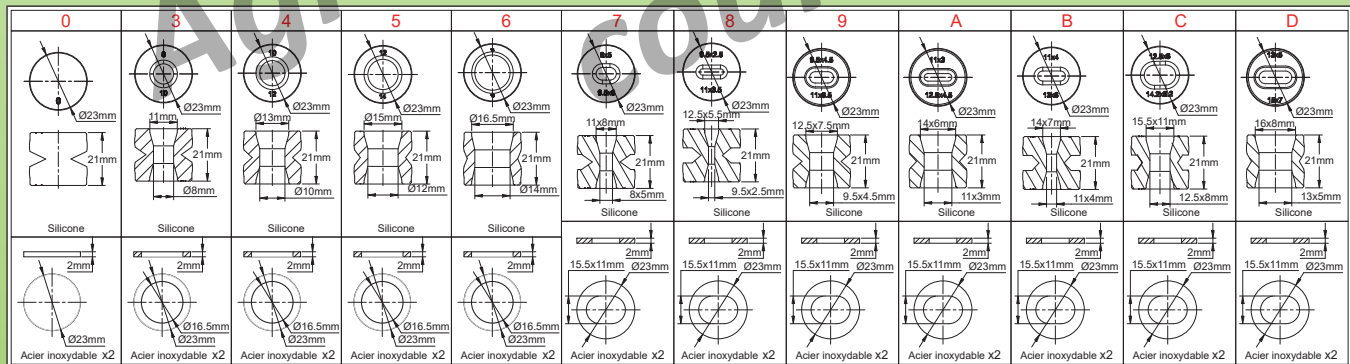
### \* Suffixes pour la définition des garnitures du presse étoupe M20 pour raccordement électrique ou sortie du capillaire

- 0 : Joint et rondelles pour presse-étoupe inutilisé, vis PPS
- 1 : Garniture pour câble rond dia 4 à 6mm, vis PPS
- 2 : Garniture pour câble rond dia 6 à 8mm ou sortie capillaire, vis PPS
- 3 : Garniture pour câble rond dia 8 à 10mm, vis PPS
- 4 : Garniture pour câble rond dia 10 à 12mm, vis PPS
- 5 : Garniture pour câble rond dia 4 à 6mm avec vis à double filetage en acier inoxydable (M20 et 1/2")
- 6 : Garniture pour câble rond dia 6 à 8mm ou sortie capillaire avec vis à double filetage en acier inoxydable (M20 et 1/2")
- 7 : Garniture pour câble rond dia 8 à 10mm avec boulon à double filetage en acier inoxydable (M20 et 1/2")
- 8 : Garniture pour câble rond dia 10 à 12mm avec boulon à double filetage en acier inoxydable (M20 et 1/2")



### \*\* Suffixes pour la définition des garnitures du presse étoupe M25

- 0 : Joint et rondelles pour presse-étoupe inutilisé
- 3 : Garniture pour câble rond dia 8 à 10mm, vis PPS
- 4 : Garniture pour câble rond dia 10 à 12mm, vis PPS
- 5 : Garniture pour câble rond dia 12 à 14mm, vis PPS
- 6 : Garniture pour câble rond dia 14 à 16mm, vis PPS
- 7 : Garniture pour câble rond dia 8 à 10mm et vis à double filetage Vis M25 x 3/4" en acier inoxydable
- 8 : Garniture pour câble rond dia 10 à 12mm et vis à double filetage Vis M25 x 3/4" en acier inoxydable
- 9 : Garniture pour câble rond dia 12 à 14mm et vis à double filetage Vis M25 x 3/4" en acier inoxydable
- A : Garniture pour câble rond dia 14 à 16mm et vis à double filetage Vis M25 x 3/4" en acier inoxydable



Note: these gaskets also exist for flat cables, see other models of connection boxes

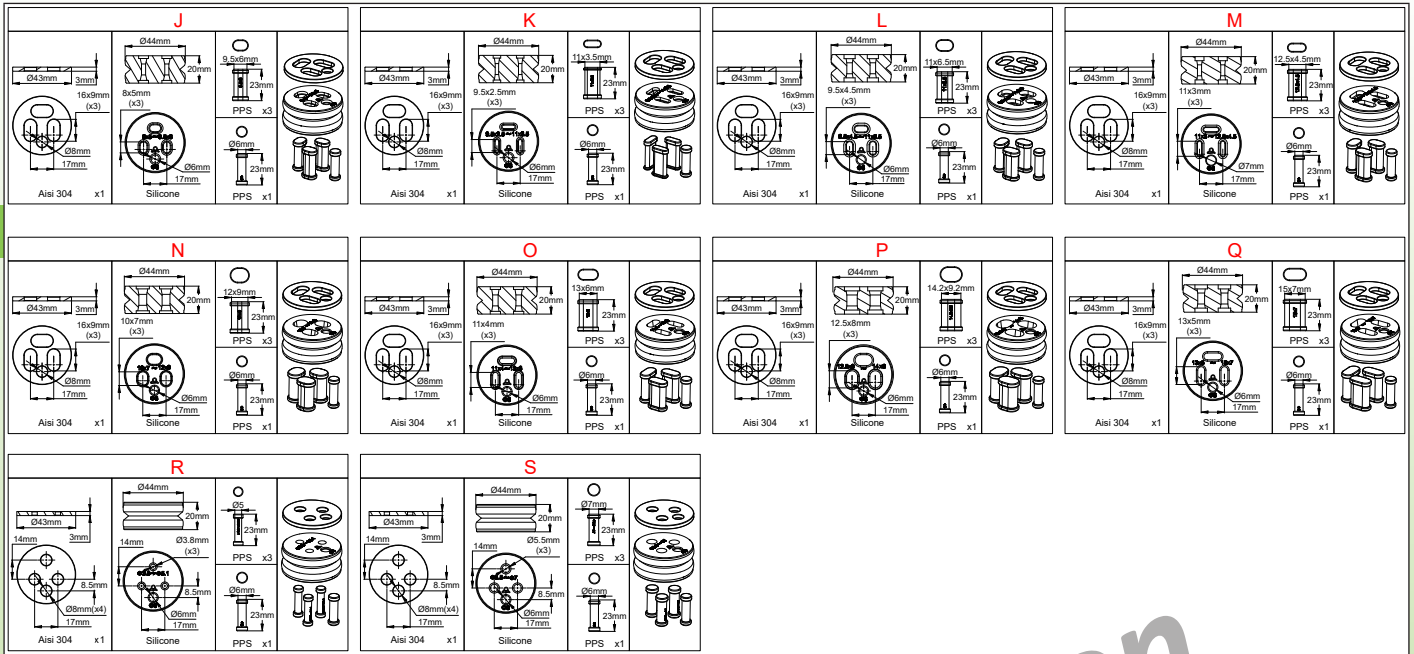
### \*\*\* Suffixes pour définition de l'équipement du pied de fixation

- G : 2 trous pour câbles méplats de 9.5x4.5mm à 11x6.5mm, sans passage de capillaire ou de capteur
- H : 2 trous pour câbles méplats de 11x3mm à 12.5x4.5mm, sans passage de capillaire ou de capteur
- J : 2 trous pour câbles méplats de 13x5mm à 15x7mm, sans passage de capillaire ou de capteur
- K : 2 trous pour câbles méplats de 8x5mm à 9.5x6mm, sans passage de capillaire ou de capteur
- L : 2 trous pour câbles méplats de 9.5x2.5mm à 11x3.5mm, sans passage de capillaire ou de capteur
- M : 2 trous pour câbles méplats de 11x4mm à 13x6mm, sans passage
- N : 2 trous pour câbles méplats de 12.5x8mm à 14.2x9.2mm, sans passage
- P : 2 trous pour câbles méplats de 8x5mm à 9.5x6mm, avec passage de 6mm pour capillaire ou capteur.
- Q : 2 trous pour câbles méplats de 9.5x2.5mm à 11x3.5mm, avec passage de 6mm pour capillaire ou capteur
- R : 2 trous pour câbles méplats de 11x4mm à 13x6mm, avec passage de 6mm pour capillaire ou capteur
- S : 2 trous pour câbles méplats de 12.5x8mm à 14.2x9.2mm, avec passage de 6mm pour capillaire ou capteur
- T : 2 trous pour câbles méplats de 9.5x4.5mm à 11x6.5mm, avec passage de 6mm pour capillaire ou capteur
- U : 2 trous pour câbles méplats de 11x3mm à 12.5x4.5mm, avec passage de 6mm pour capillaire ou capteur
- V : 2 trous pour câbles méplats de 13x5mm à 15x7mm, avec passage de 6mm pour capillaire ou capteur

En raison de l'évolution technique constante de nos produits, les plans, dessins, photos et caractéristiques repris dans les pages techniques sont communiqués sans engagement et peuvent être modifiés sans préavis



# Boitiers de raccordement EX « e », ronds dia 150mm en PPS, IP66

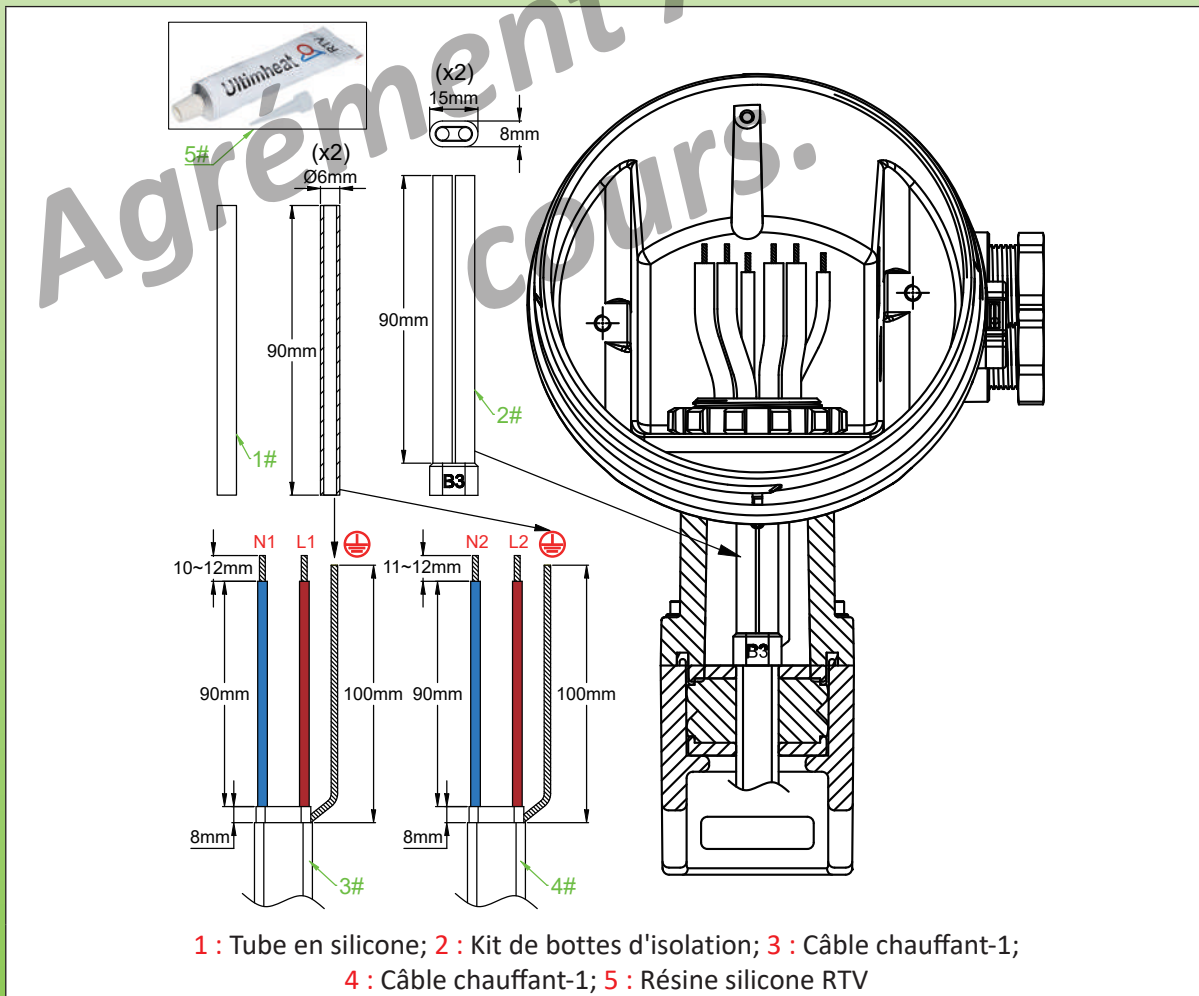


Note: un des deux passage de câble méplat est livré avec un obturateur amovible

Note importante: Dans le cas d'un appareil recevant un thermostat, si ces options sont utilisées ne pas oublier les references \*\*\*\*

## Dimensions de dénudage et dégainage des câbles\*

\* : Ces dimensions peuvent varier selon les configurations des borniers



1 : Tube en silicone; 2 : Kit de bottes d'isolation; 3 : Câble chauffant-1; 4 : Câble chauffant-1; 5 : Résine silicone RTV

Remarque : Si la sortie du capteur de température via le presse-étoupe M20 est utilisé, le câble de signal NO optionnel n'est plus disponible.

**Note importante: Si ces options sont utilisées ne pas oublier les références \*\*\*\*\***

**\*\*\*\*\* Reference de l'accessoire optionnel ou du thermostat installé à l'intérieur.  
(Pour le thermostat voir les pages des thermostats série KA)**

| D   | C   |
|---|---|
|   |   |
| Rail Din 35mm, pour le montage d'accessoires ou de borniers du commerce | Rail plat, pour le montage de bornier JPCI Atex de 4mm <sup>2</sup> ou 6mm <sup>2</sup> |








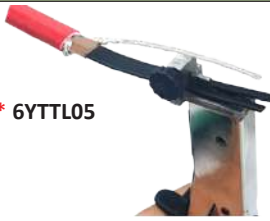






Note: ce suffixe n'est pas utilisé si aucune option

## Accessoires disponibles en pièces détachées (Non compris dans les produits assemblés)

|   |   |   |   |
|---|---|---|---|
|   |   |   |   |
| Bornier de phase ou de neutre 4mm <sup>2</sup> en PA66, -60+120°C, maximum 25A 275V | Plaque de fermeture de bornier 4mm <sup>2</sup> en PA66, -60+120°C          | Bornier de terre 4mm <sup>2</sup> en aluminium et vis de montage M4   | Bornier de phase ou de neutre 6mm <sup>2</sup> en PA66, -60+120°C, maximum 40A 275V |
| Phase: BW040BSTL<br>Neutre: BW040BSTN   | Phase: BW040C00L<br>Neutre: BW040C00N                                       | BX040FSTM   | Phase: BW060BSTL<br>Neutre: BW060BSTN   |
|   |   |   |   |
| Plaque de fermeture de bornier 6mm <sup>2</sup> en PA66, -60+120°C                  | Bornier de terre 6mm <sup>2</sup> en aluminium et vis de montage M4         | Jeu de vis M3 pour assemblage des borniers A0, B0, C0, D0 sur le corps du thermostat (x2)   | Borne de shunt de bornier 4mm <sup>2</sup>  |
| Phase: BW060C00L<br>Neutre: BW060C00N   | BX060FSTM   | 66Y9KCBSM3  | 66BW040S13  |
|   |   |   |   |
| Borne de shunt de bornier 6mm <sup>2</sup>  | Clef de serrage de l'écrou interne du pied.<br>Clef de serrage du couvercle | Jeu de capuchons de protection en silicone à utiliser après dénudage des conducteurs des câbles chauffants et de leur tresse de terre | Résine silicone RTV pour collage des capuchons de protection                        |
| 66BW060S15  | 66Y92W1   | 66Y92KLSG0  | 66Y92KLSGS  |

En raison de l'évolution technique constante de nos produits, les plans, dessins et caractéristiques repris dans les pages techniques sont communiqués sans engagement et peuvent être modifiés sans préavis

## Opération de montage des câbles autorégulants

|  |   |
|--|---|
| <p><b>1</b></p>  <p>* 6YTTL04</p>      | <p><b>2</b></p>   |
| <p>1 : Couper le câble, dénuder l'enveloppe extérieure à la longueur requise.</p>  | <p>2 : Détresser la tresse métallique sur toute la longueur avec un outil à bout rond ou un tournevis. (Pour plus de détails sur cette opération N°2 et les outils à utiliser, voir l'introduction technique).</p>  |
| <p><b>3</b></p>                        | <p><b>4</b></p>  <p>* 6YTTL04</p>    |
| <p>3 : Torsader la tresse métallique pour en faire un fil.</p>   | <p>4 : Dénuder la couche isolante électrique sur la longueur requise.</p>   |
| <p><b>5</b></p>  <p>* 6YTTL05</p>  | <p><b>6</b></p>  <p>* 6YTTL04</p>    |
| <p>5 : Couper la partie chauffante entre les deux conducteurs sur la longueur requise.</p>   | <p>6 : Dénuder la partie semi-conductrice restante à l'extrémité des deux conducteurs, sur la longueur requise.</p>   |
| <p><b>7</b></p>                    | <p><b>8</b></p>   |
| <p>7 : Couper les conducteurs dénudés et la tresse de terre à la longueur requise.</p>   | <p>8 : Placer le pied sur les câbles chauffants, en les faisant ressortir par le dessus, puis si la version comporte une sortie de capillaire par le pied, glisser le bulbe dans le trou de 6mm après en avoir enlevé le bouchon jusqu'au moment où le raccord de 6mm du capillaire vient à l'intérieur du joint en silicone. Glisser la première rondelle de compression en PPS puis ensuite le joint d'étanchéité en silicone sur les câbles, puis la deuxième rondelle de compression en PPS. La gaine isolante extérieure du câble chauffant doit dépasser du joint en silicone et de la rondelle de compression en PPS</p> |

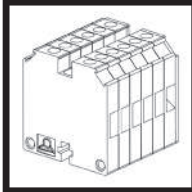
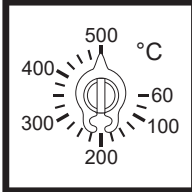

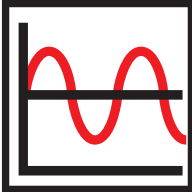
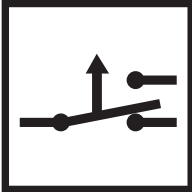
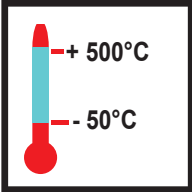
\* Ces outils spécialisés sont disponibles dans la section accessoires

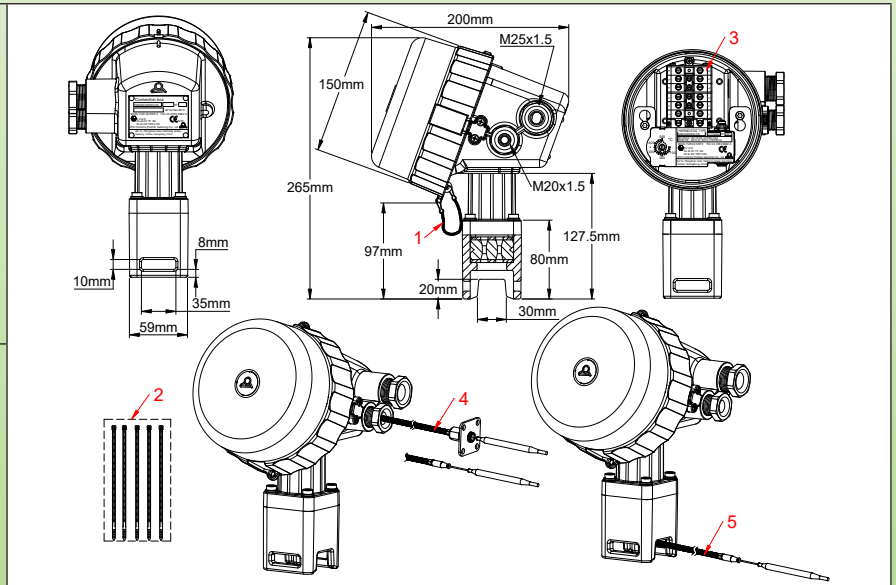
|   |   |
|---|---|
|   |   |
| <p><b>9</b> : Verser de la résine silicone RTV dans l'orifice principal du manchon silicone à deux orifices.</p>  | <p><b>10</b> : Remplir l'entrée des manchons isolant de silicone liquide. Glisser les manchons isolants sur les conducteurs des cables chauffants, en laissant le conducteur de terre en dehors. Puis glisser ensuite le tube de protection sur les conducteurs de terre.</p> |
|   |   |
| <p><b>11</b> : Comprimer le joint d'étanchéité en vissant à fond la partie supérieure du pied avec les 4 vis jusqu'au moment où les deux parties du pied se touchent.</p> | <p><b>12</b> : Placer le joint dans le logement supérieur du pied, puis le boîtier au dessus. Orienter le boîtier selon la position souhaitée, puis placer et serrer l'écrou denté jusqu'au blocage.</p>  |
|   |   |
| <p><b>13</b> : Procéder au raccordement des conducteurs selon le plan de câblage. Raccorder le câble d'alimentation de puissance. Fermer le boîtier.</p>                  |   |

\* Ces outils spécialisés sont disponibles dans la section accessoires

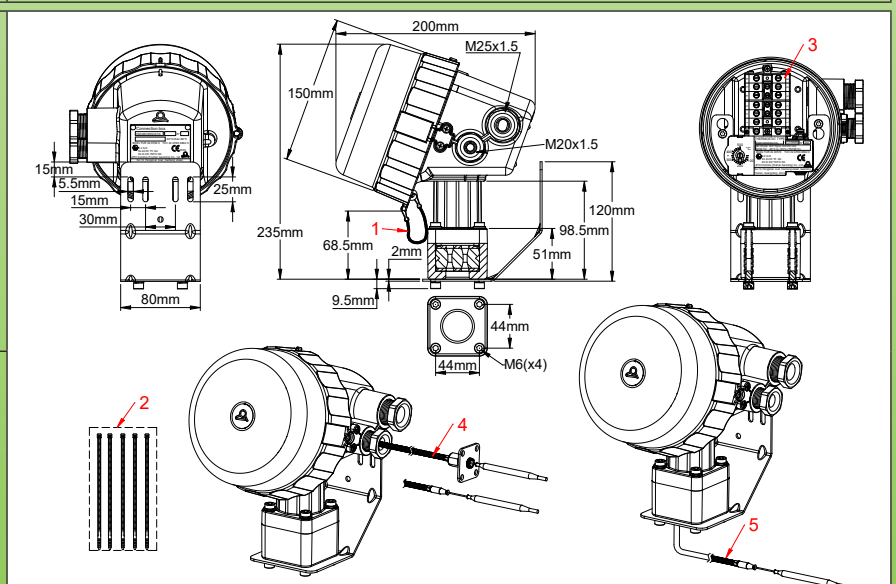


## Régulation de température, thermostat à bulbe et capillaire, point de consigne réglable

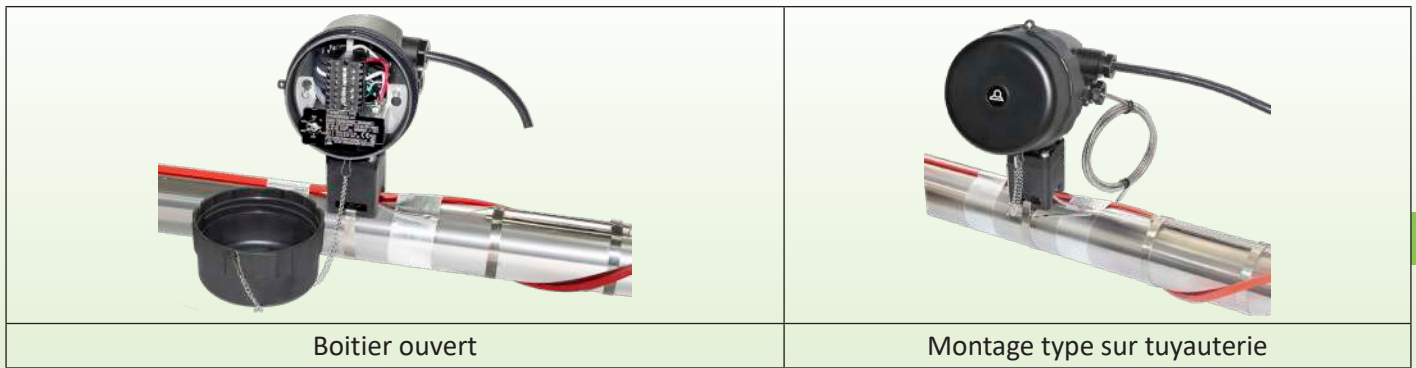
| Raccordement électrique   | Réglage du point de consigne  | Montage   | Action  | Pouvoir de coupure en 230V   | Limite haute et basse des plages  | Séries                       |
|---|---|---|---|--|---|------------------------------|
| Bornier interne   | Cadran gradué   | Bulbe et capillaire   | Régulation  | SPDT<br>16(4)A, 400VAC<br>25(4)A, 250VAC   | -35~+35°C<br>à<br>+50~+500°C  | <b>Y92KA</b><br><b>Y93KA</b> |
|  |  |  |  |  |  |                              |



1 : Chainette de couvercle, 2 : Scellés rouges, 3 : Jeu de borniers, 4 : Sortie du capillaire par presse-étoupe M20, 5 : Sortie du capillaire par le pied de montage sur tube.



1 : Chainette de couvercle, 2 : Scellés rouges, 3 : Jeu de borniers, 4 : Sortie du capillaire par presse-étoupe M20, 5 : Sortie du capillaire par le pied de montage sur tube.



### Règles générales d'installation :

**Note importante :** Ces modèles de **thermostats à bulbe et capillaire** sont destinés à surveiller ou réguler les températures dans des zones explosibles gaz ou poussière, en étant montés sur des tuyauteries, en particulier pour des applications de traçage électrique. **Le boîtier en PPS et la visserie en acier inoxydable permettent l'utilisation en milieux industriels corrosifs ou en milieux marins, y compris en zones polaires froides.**

**Pour les zones explosibles gaz**, ces appareils sont classés "Ex-eb db", pour utilisation dans les zones 1 et 2, groupe de gaz IIC (Hydrogène/Acétylène, le groupe le plus élevé), avec une classe de température T5/T6.

**Pour les zones explosibles poussière**, ces appareils sont classés « Ex-tb », pour utilisation dans les zones 21 et 22, pour le groupe de poussière IIIC (poussières conductrices de l'électricité, le groupe le plus élevée), pour une température ambiante au niveau du boîtier de **-60°C à +60°C**. L'ensemble thermostat, boîtier et bornier est un ensemble indissociable.

La température ambiante au niveau du boîtier est aussi limitée par la température maximale admissible sur l'élément de mesure de température (Voir la table des références).

**Agréments :** Ces thermostats sont agréés ATEX: TÜV 22 ATEX 8893 X ; IECEx: IECEx TUR 22.0058 X; CCCEX: en attente

**Boîtier :** **En plus** des essais rigoureux requis par les normes de matériel antidéflagrant, la matière du boîtier a été sélectionnée pour avoir la meilleure résistance environnementale suivante :

- Au brouillard salin neutre (NSS) : essais de 1008h selon DIN EN ISO9227 (essais de corrosion en atmosphères artificielles), soit la durée la plus élevée.
- Exposition aux UV : essais selon UL746C Table 25.1 et selon ISO 4892

Boîtier diamètre 150mm, profondeur maximale 200mm. Le boîtier comporte en outre un pied de 125mm en PPS permettant un montage décalé sur tuyauteries. Classe d'étanchéité IP66. Résistance aux chocs supérieure à IK10.

**Couvercle :** Dévissable en ¼ de tour, avec verrouillage. Le couvercle comporte en outre une chaînette anti-chute en acier inoxydable et deux orifices pour scellés. Le couvercle se verrouille automatiquement en position fermée. Son déverrouillage peut se faire simplement avec un petit tournevis plat.

**Élément de mesure :** Bulbe et capillaire à expansion de liquide à base d'huiles d'hydrocarbures ou de métalloïdes liquides. Le capillaire est protégé par une gaine flexible en acier inoxydable.

**Réglage :** par cadran gradué en °C (°F sur demande). L'accès au réglage n'est possible qu'après enlèvement du couvercle, et hors tension.

**Raccordement électrique :** Sur bornier interne pour conducteurs de 0.5mm<sup>2</sup> à 4mm<sup>2</sup>, ou de 1 à 6mm<sup>2</sup> serrage par vis. Il existe deux bornes de terre sur le bornier et une sur le corps du thermostat. Voir le tableau des configurations courantes ci-dessous

**Identification :** Plaque inaltérable en aluminium anodisé, rivetée, fixée sur la paroi arrière.

**Presse-étoupes :** Un presse-étoupe M20 et un presse-étoupe M25 sont incorporés en standard sur la joue droite. Jusqu'à 2 perçages taraudés pour presse-étoupes de 16, 20 ou 25mm sont possibles sur la joue opposée. Le pied comporte un presse étoupe spécial pouvant recevoir jusqu'à deux câbles chauffants méplats et un capillaire de train thermostatique avec traversée de paroi de diamètre 6mm. Serrage du presse-étoupe du pied par 4 vis freinées M6 en acier inoxydable.

**Variantes de montage (les deux variantes utilisent les mêmes garnitures de serrage des câbles chauffants et les mêmes accessoires internes) :**

**Série Y92 :** Sur tuyauterie, par pied de 127mm, par collier de serrage (passage de 10x35mm). Température maximale supportée par le pied de montage sur tuyauterie : 220°C

**Série Y93 :** Mural, sur poteau ou sur paroi verticale, par pied court de 100mm et platine en acier inoxydable

**Contact :** Inverseur à rupture brusque.

**Pouvoir de coupure :** Adapté à la commande de puissance, à la télécommande de bobines de relais, aux circuits d'automates, ainsi qu'à la commande directe de puissance.

| Voltage | Max rating (A) | Switch Electrical life (cycles) |
|---------|----------------|---------------------------------|
| 400VAC  | 16             | 100000                          |
| 250VAC  | 25             | 100000                          |
| 125VAC  | 25             | 100000                          |

Ces appareils comportent des contacts en argent ou en alliage d'argent. En raison de l'oxydation possible des contacts dans le temps, nous ne recommandons pas de les utiliser sur des circuits basse tension (AC ou DC) inférieure ou égale à 24V si l'intensité commutée est inférieure à 100mA ou la puissance inférieure à 800mW. Nous consulter pour ces applications qui nécessitent des contacts dorés. Les valeurs des pouvoirs de coupure sont des valeurs normalisées en circuit résistif.

**Durée de vie mécanique :** > 500.000 cycles

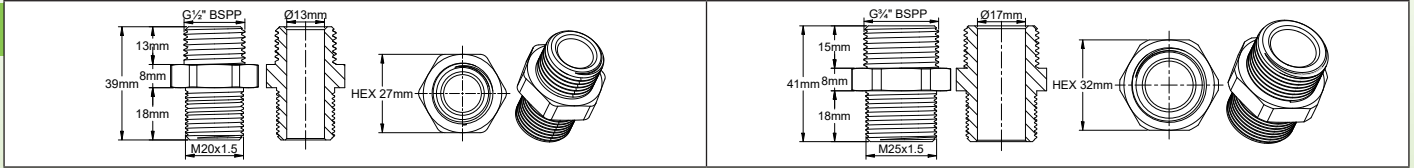


# Boîtes de traçage thermostatiques, pour montage mural ou sur tuyauterie, destinés à l'incorporation de borniers ou de thermostats mécaniques ou électroniques.



## Accessoires optionnels :

- Un rail DIN 35mm, largeur utile 70mm se montant sur les deux trous entre axe 96.5 mm permet le montage de différents borniers du commerce
- Une platine permettant le montage des borniers Atex de JPCI de 4mm<sup>2</sup> ou de 6mm<sup>2</sup>
- Une platine en acier inoxydable pour le montage de thermostats antidéflagrant de la série KA est automatiquement incluse lors que ce boîtier est commandé avec un thermostat. (Voir les références sur les pages des thermostats KA).
- Les presse-étoupes peuvent être livrés avec serrage par raccord spécial pour tube de protection des câbles électriques.

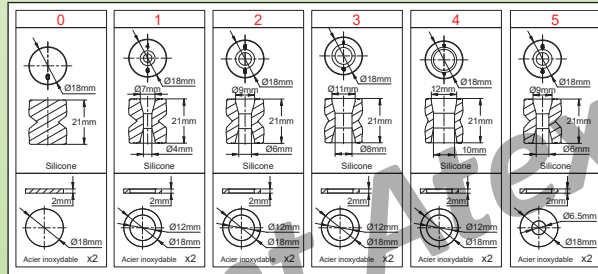


Classification gaz : II 2G Ex eb db IIC T6/T5 Gb; Classification poussière : II 2D Ex tb IIIC T80°C/ T95°C Db

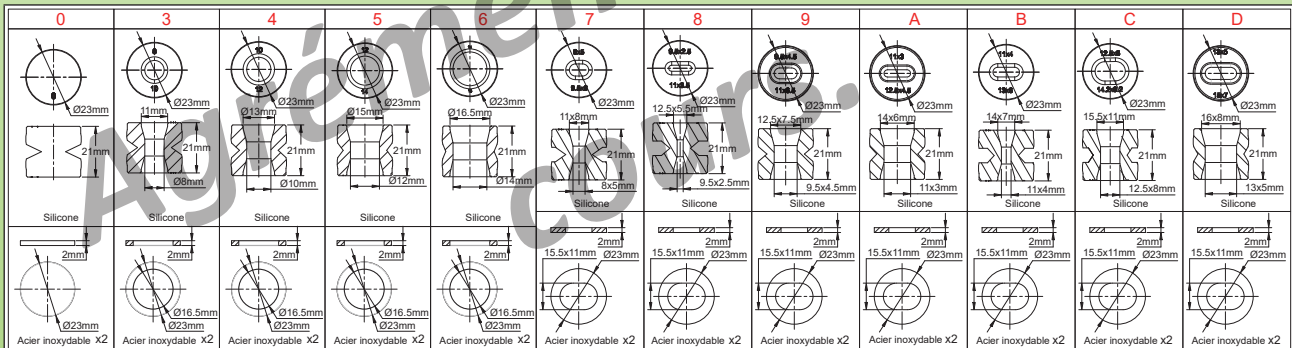
## Codification des références

|   |                          |
|---|--------------------------|
| Montage sur tuyauterie, sans rail Din, sans borniers, sans thermostat | Y92-**-**-***-****-***** |
| Montage mural, sans rail Din, sans borniers, sans thermostat          | Y93-**-**-***-****-***** |

\* Suffixes pour la définition des garnitures du presse étoupe M20 pour raccordement électrique ou sortie du capillaire

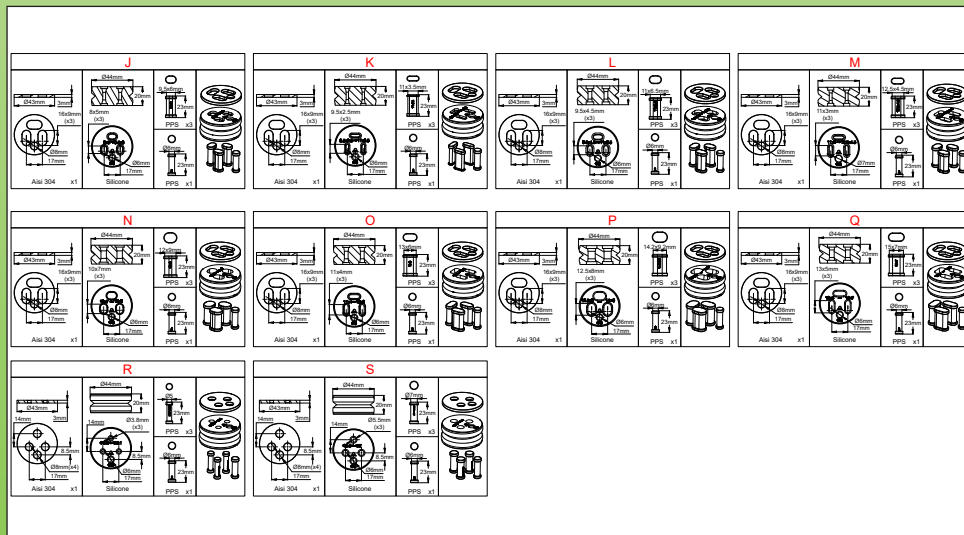


\*\* Suffixes pour la définition des garnitures du presse étoupe M25



Note: these gaskets also exist for flat cables, see other models of connection boxes

\*\*\* Suffixes pour définition de l'équipement du pied de fixation



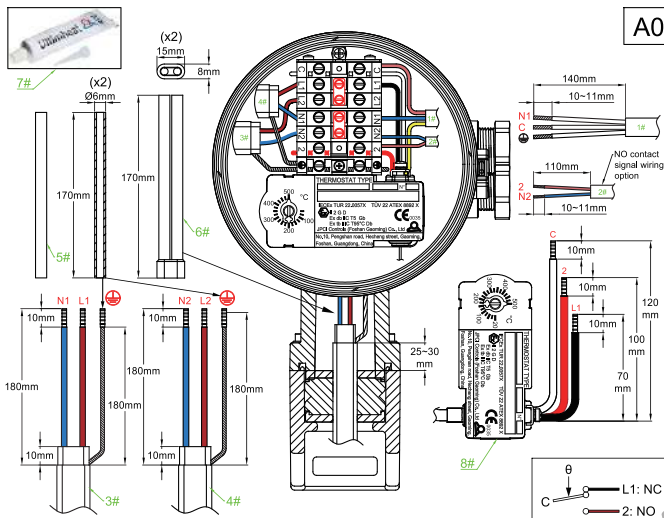
Note: un des deux passage de câble méplat est livré avec un obturateur amovible

**Note importante: Dans le cas d'un appareil recevant un thermostat, si ces options sont utilisées ne pas oublier les références \*\*\*\***

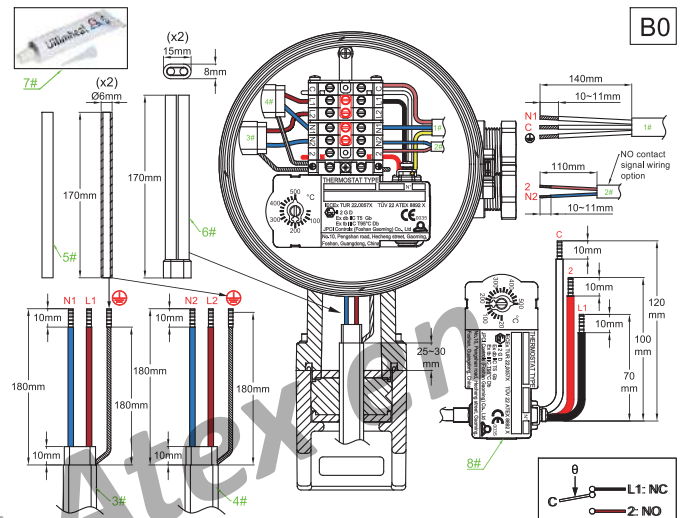
**Principales configurations des borniers (incluent la platine de montage du thermostat)**

**Type A0 :** 7 borniers de 6mm<sup>2</sup> assemblés sur le corps du thermostat : un bornier de terre, deux borniers de neutre avec shunt, 4 bornes de phase active dont 2 shuntées et une borne pour connection eventuelle du contact NO **Utilisation avec un seul câble chauffant**

**Type B0 :** 7 borniers de 4mm<sup>2</sup> assemblés sur le corps du thermostat : un bornier de terre, deux borniers de neutre avec shunt, 4 bornes de phase active dont 2 shuntées et une borne pour connection eventuelle du contact NO. **Utilisation avec deux câbles chauffants**



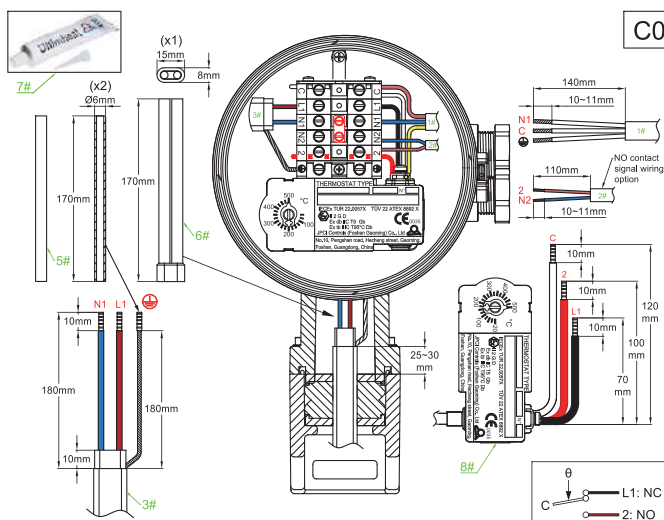
1 : câble d'alimentation ; 2 : câble de signal NO (en option) ; 3 : câble chauffant ; 4 : câble chauffant N°2 ; 5 : gaine de protection en silicone pour conducteur de terre ; 6 : gaine isolante pour fils chauffants dénudés ; 7 : résine silicone RTV ; 8 : thermostat (à sélectionner dans la série KA)



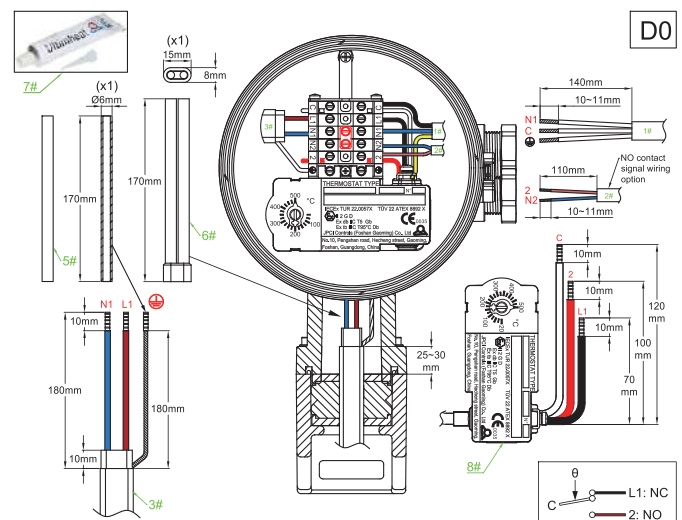
1 : câble d'alimentation ; 2 : câble de signal NO (en option) ; 3 : câble chauffant N°1 ; 4 : câble chauffant N°2 ; 5 : gaine de protection en silicone pour conducteur de terre ; 6 : gaine isolante pour fils chauffants dénudés ; 7 : résine silicone RTV ; 8 : thermostat (à sélectionner dans la série KA)

**Type C0 :** 6 borniers de 6mm<sup>2</sup> assemblés sur le corps du thermostat : un bornier de terre, deux borniers de neutre avec shunt, 3 bornes de phase active dont une borne pour connection eventuelle du contact NO. **Utilisation avec un seul câble chauffant**

**Type D0 :** 6 borniers de 4mm<sup>2</sup> assemblés sur le corps du thermostat : un bornier de terre, deux borniers de neutre avec shunt, 3 bornes de phase active dont une borne pour connection eventuelle du contact NO. **Utilisation avec un seul câble chauffant**



1 : câble d'alimentation ; 2 : câble de signal NO (en option) ; 3 : câble chauffant ; 5 : gaine de protection en silicone pour conducteur de terre ; 6 : gaine isolante pour fils chauffants dénudés ; 7 : résine silicone RTV ; 8 : thermostat (à sélectionner dans la série KA)



1 : câble d'alimentation ; 2 : câble de signal NO (en option) ; 3 : câble chauffant N°1 ; 4 : câble chauffant N°2 ; 5 : gaine de protection en silicone pour conducteur de terre ; 6 : gaine isolante pour fils chauffants dénudés ; 7 : résine silicone RTV ; 8 : thermostat (à sélectionner dans la série KA)



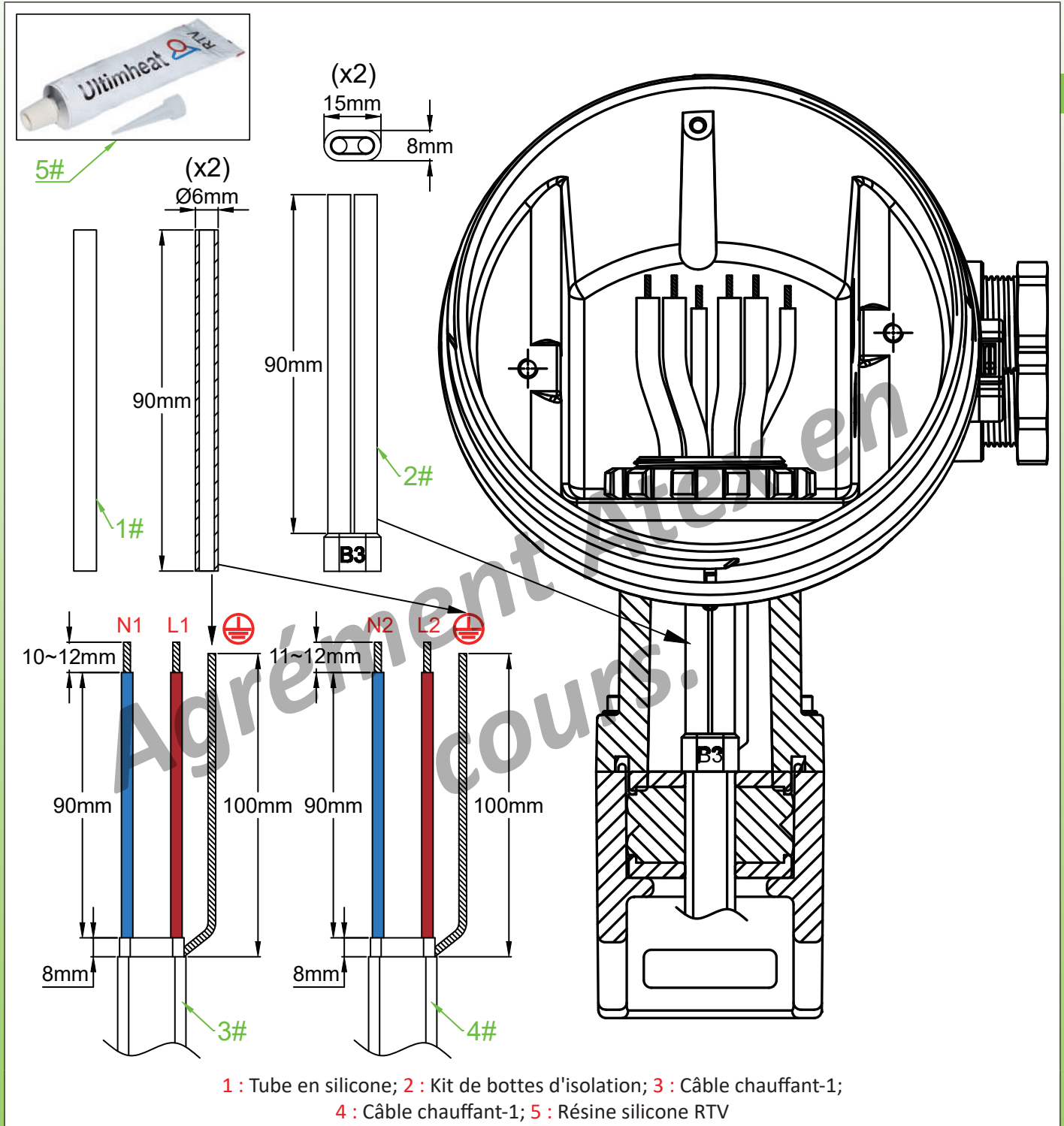
**Accessoires disponibles en pièces détachées**  
(Non compris dans les produits assemblés)

|  |   |   |  |
|--|---|---|--|
|  |   |   |  |
| <p>Bornier de phase ou de neutre 4mm<sup>2</sup> en PA66, -60+120°C, maximum 25A 275V<br/>Phase: BW040BSTL<br/>Neutre: BW040BSTN</p> | <p>Plaque de fermeture de bornier 4mm<sup>2</sup> en PA66, -60+120°C<br/>Phase: BW040C00L<br/>Neutre: BW040C00N</p> | <p>Bornier de terre 4mm<sup>2</sup> en aluminium et vis de montage M4<br/>BX040FSTM</p>   | <p>Bornier de phase ou de neutre 6mm<sup>2</sup> en PA66, -60+120°C, maximum 40A 275V<br/>Phase: BW060BSTL<br/>Neutre: BW060BSTN</p> |
|  |   |   |  |
| <p>Plaque de fermeture de bornier 6mm<sup>2</sup> en PA66, -60+120°C<br/>Phase: BW060C00L<br/>Neutre: BW060C00N</p>                  | <p>Bornier de terre 6mm<sup>2</sup> en aluminium et vis de montage M4<br/>BX060FSTM</p>                             | <p>Jeu de vis M3 pour assemblage des borniers A0, B0, C0, D0 sur le corps du thermostat (x2)<br/>66Y9KCBSM3</p>   | <p>Borne de shunt de bornier 4mm<sup>2</sup><br/>66BW040S13</p>  |
|  |   |   |  |
| <p>Borne de shunt de bornier 6mm<sup>2</sup><br/>66BW060S15</p>  | <p>Clef de serrage de l'écrou interne du pied.<br/>Clef de serrage du couvercle<br/>66Y92W1</p>                     | <p>Jeu de capuchons de protection en silicone à utiliser après dénudage des conducteurs des câbles chauffants et de leur tresse de terre<br/>66Y92KLSG0</p> | <p>Résine silicone RTV pour collage des capuchons de protection<br/>66Y92KLSGS</p>   |

En raison de l'évolution technique constante de nos produits, les plans, dessins, photos et caractéristiques repris dans les pages techniques sont communiqués sans engagement et peuvent être modifiés sans préavis.

### Dimensions de dénudage et dégainage des câbles\*.

\* : Ces dimensions peuvent varier selon les configurations des borniers






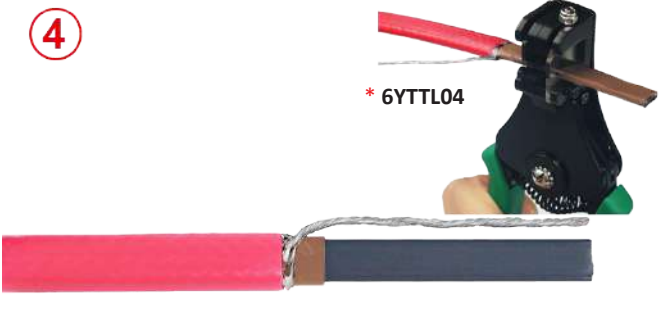

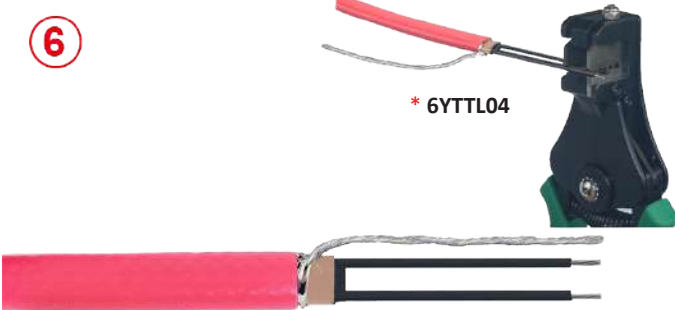
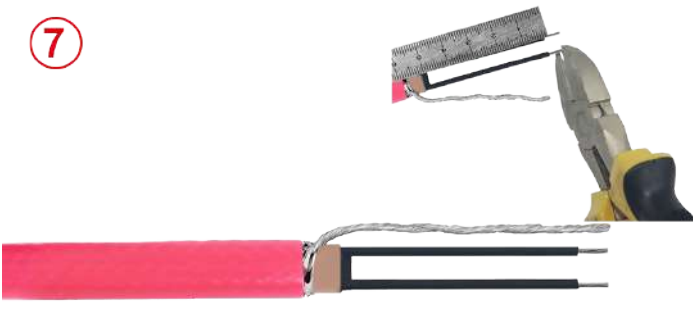
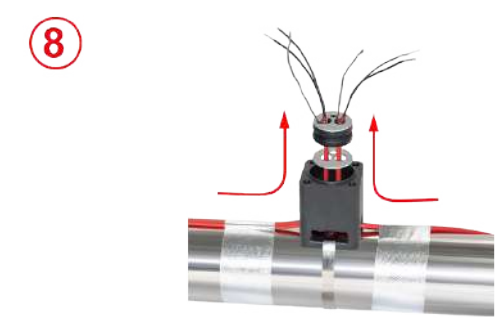
1 : Tube en silicone; 2 : Kit de botes d'isolation; 3 : Câble chauffant-1;

4 : Câble chauffant-1; 5 : Résine silicone RTV

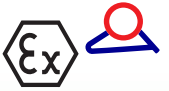
Remarque : Si la sortie du capteur de température via le presse-étoupe M20 est utilisé, le câble de signal NO optionnel n'est plus disponible.



## Opération de montage des câbles autorégulants

|  |   |
|--|---|
| <p><b>1</b></p>  <p>* 6YTTL04</p>   | <p><b>2</b></p>   |
| <p>1 : Couper le câble, dénuder l'enveloppe extérieure à la longueur requise.</p>                                    | <p>2 : Détresser la tresse métallique sur toute la longueur avec un outil à bout rond ou un tournevis. (Pour plus de détails sur cette opération N°2 et les outils à utiliser, voir l'introduction technique).</p>  |
| <p><b>3</b></p>                    | <p><b>4</b></p>  <p>* 6YTTL04</p>  |
| <p>3 : Torsader la tresse métallique pour en faire un fil.</p>   | <p>4 : Dégainer la couche isolante électrique sur la longueur requise.</p>  |
| <p><b>5</b></p>  <p>* 6YTTL05</p> | <p><b>6</b></p>  <p>* 6YTTL04</p>   |
| <p>5 : Couper la partie chauffante entre les deux conducteurs sur la longueur requise.</p>                           | <p>6 : Dénuder la partie semi-conductrice restante à l'extrémité des deux conducteurs, sur la longueur requise.</p>   |
| <p><b>7</b></p>                   | <p><b>8</b></p>   |
| <p>7 : Couper les conducteurs dénudés et la tresse de terre à la longueur requise.</p>                               | <p>8 : Placer le pied sur les câbles chauffants, en les faisant ressortir par le dessus, puis si la version comporte une sortie de capillaire par le pied, glisser le bulbe dans le trou de 6mm après en avoir enlevé le bouchon jusqu'au moment où le raccord de 6mm du capillaire vient à l'intérieur du joint en silicone. Glisser la première rondelle de compression en PPS puis ensuite le joint d'étanchéité en silicone sur les câbles, puis la deuxième rondelle de compression en PPS. La gaine isolante extérieure du câble chauffant doit dépasser du joint en silicone et de la rondelle de compression en PPS</p> |

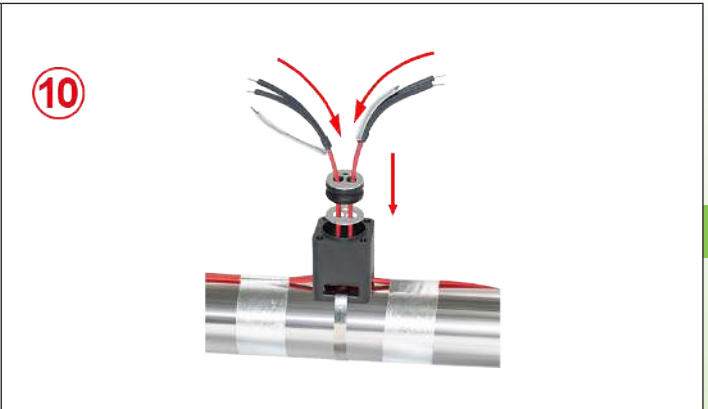
**Boîtes de traçage thermostatiques, pour montage mural ou sur tuyauterie, destinés à l'incorporation de borniers ou de thermostats mécaniques ou électroniques.**



En raison de l'évolution technique constante de nos produits, les plans, dessins et caractéristiques repris dans les pages techniques sont communiqués sans engagement et peuvent être modifiés sans préavis



**9 :** Verser de la résine silicone RTV dans l'orifice principal du manchon silicone à deux orifices.



**10 :** Remplir l'entrée des manchons isolant de silicone liquide. Glisser les manchons isolants sur les conducteurs des cables chauffants, en laissant le conducteur de terre en dehors. Puis glisser ensuite le tube de protection sur les conducteurs de terre.



**11 :** Comprimer le joint d'étanchéité en vissant à fond la partie supérieure du pied avec les 4 vis jusqu'au moment où les deux parties du pied se touchent.



**12 :** Placer le joint dans le logement supérieur du pied, puis le boîtier au dessus. Orienter le boîtier selon la position souhaitée, puis placer et serrer l'écrou denté jusqu'au blocage.



**13 :** *Étape 1 :* Fixez le thermostat antidéflagrant KA sur le support à l'aide de vis M4 (couple de serrage : 1,2 N·m).  
*Étape 2 :* Fixez le support et le thermostat antidéflagrant KA à l'aide de deux vis M5 (couple de serrage : 2 N·m).  
*Étape 3 :* Raccordez le câble de traçage et l'alimentation aux borniers, conformément aux schémas électriques A0, B0, C0 et D0



**14 :** Procéder au raccordement des conducteurs selon le plan de câblage. Raccorder le câble d'alimentation de puissance. Fermer le boîtier.



En raison de l'évolution technique constante de nos produits, les plans, dessins, photos et caractéristiques repris dans les pages techniques sont communiqués sans engagement et peuvent être modifiés sans préavis



# Section 7


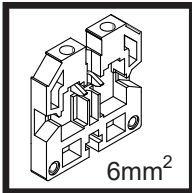
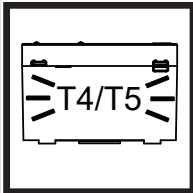
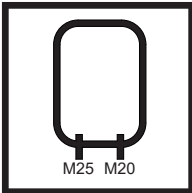
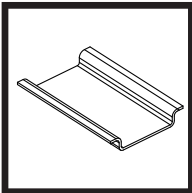
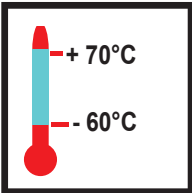
## Boitiers de thermostats et de raccordement EX « e », en thermoplastique PPS, IP65.

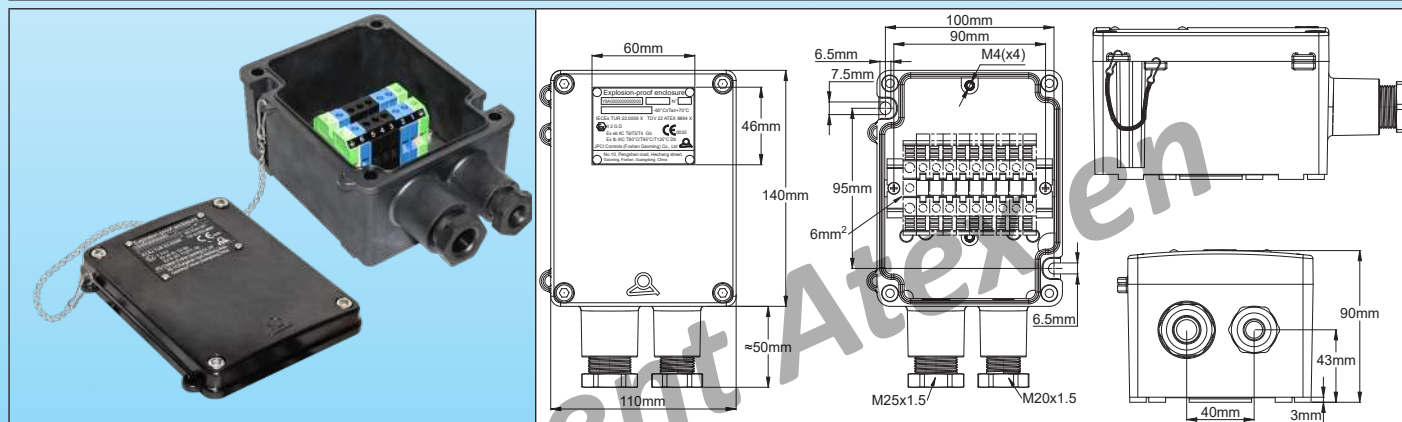


# Boîtiers rectangulaires de thermostats et de raccordement EX « e » en PPS, IP65

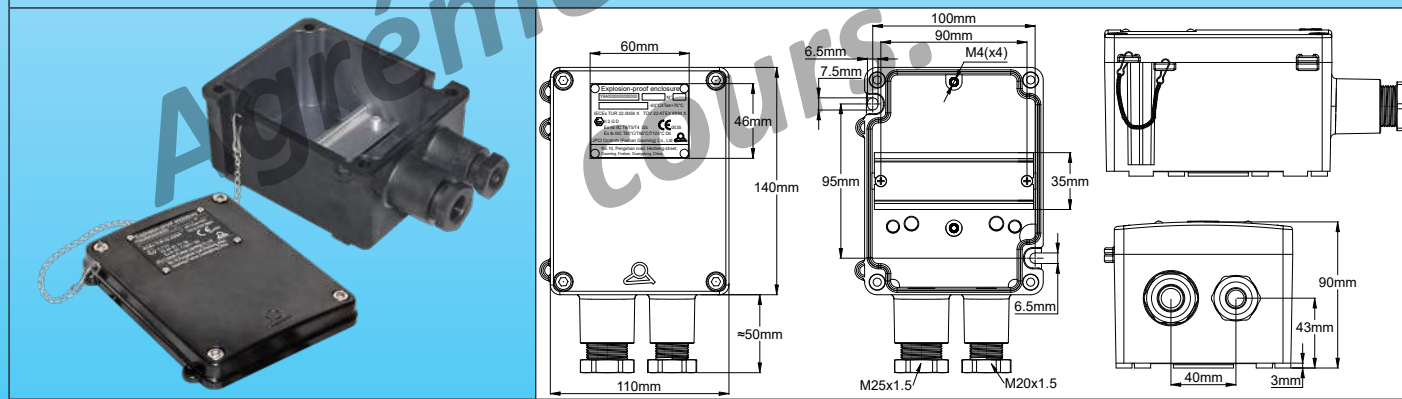


## Boîtiers équipés avec presse-étoupes M20 et M25 et DIN Rail 35mm

| Raccordement électrique   | Capacité de raccordement de borniers  | Intensité totale maximale   | Presse-étoupes  | Accessoire de montage  | Limite haute et basse de température ambiante                                       | Séries      |
|---|---|---|---|--|---|-------------|
| Avec ou sans bornier interne  | Jusqu'à 10 en 6mm <sup>2</sup>  | 25A 400V (Auto-échauffement T5)   | 1 × M20 (Câbles dia. 6 à 10mm)<br>1 × M25 (Câbles dia. 8 à 16mm)                  | DIN rail 35mm  | -60 à +70°C   | <b>Y9A0</b> |
|  |  |  |  |  |  |             |



Exemple avec borniers



Exemple avec seulement rail DIN

### Règles générales d'installation :

**Note importante :** Ces boîtiers de raccordement peuvent être utilisés dans des zones explosibles de types gaz ou poussière.

**Pour les zones explosibles gaz,** ces boîtiers sont classés "Ex-eb", pour utilisation dans les zones 1 et 2, groupe de gaz IIC (Hydrogène/Acétylène, le groupe le plus élevé), avec une classe de température T6/T5/T4.

**Pour les zones explosibles poussière,** ces appareils sont classés « Ex-tb », pour utilisation dans les zones 21 et 22, pour le groupe de poussière IIIC (poussières conductrices de l'électricité, le groupe le plus élevée), et une température maximale sur l'équipement de 80°C/95°C/125°C.

**Note importante :** Le boîtier en PPS et la visserie en acier inoxydable permettent l'utilisation en milieux industriels corrosifs ou en milieux marins, y compris en zones polaires froides

**Agréments :** Ces boîtiers sont agréés: Atex: TÜV 22 ATEX 8894 X; IECEx: IECEx TUR 22. 0059 X; CCCEX: En attente

**Boîtier :** PPS résistant aux UV (selon UL746C Table 25.1). Excellente résistance au brouillard salin : >1008h selon DIN EN ISO9227 (soit la classe de résistance la plus élevée). Classe d'étanchéité IP65. Résistance aux chocs supérieure à IK10, (Conforme aux normes Atex).

**Couvercle :** Montage par 4 vis imperdables en acier inoxydable. Le couvercle comporte en outre une chaînette anti-chute en acier inoxydable et deux orifices pour scellés.

**Identification :** Plaque aluminium anodisé, fixée sur le couvercle.

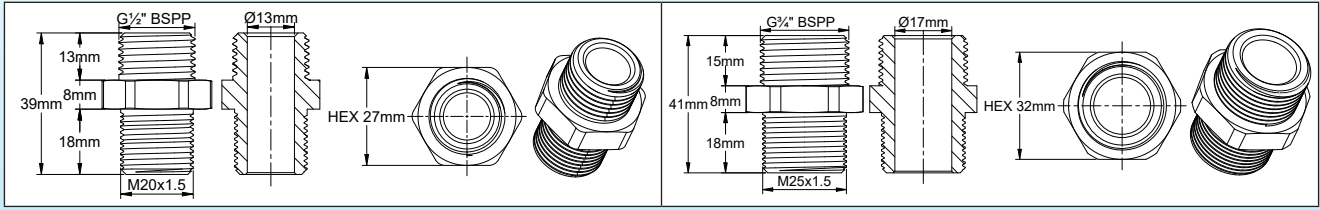
**Pressé-étoupes :** Un presse-étoupe M20 et un presse-étoupe M25 sont incorporés en standard (voir la codification pour la sélection des garnitures)

**Montage :** Mural, par 2 trous dia 6.5mm, entre axe de 100x95mm.

**Borniers :** jusqu'à 10 borniers Exe en 4mm<sup>2</sup> ou 6mm<sup>2</sup> de fournisseurs extérieurs peuvent s'encliqueter sur le rail DIN.

**Accessoires optionnels :**

- Une platine permettant le montage sans rail des borniers Atex de JPCI de 4mm<sup>2</sup> ou de 6mm<sup>2</sup>
- Les presse-étoupes peuvent être livrés avec serrage par raccord spécial pour tube de protection des câbles électriques.



**Classification gaz :**  $\text{Ex II 2G Ex eb IIC T4/T5 Gb}$ ; **Classification poussière :**  $\text{Ex II 2D Ex tb IIIC T125°C / T95°C Db}$

## Référence

Y9A0\*\_\*\_\*\_\*\_\*\_\*\_\*\_\*\_\*\_\*\_\*\_\*\_\*\_\*\_\*\_\*\_\*\_\*

\* Quantité de borniers 4mm<sup>2</sup> (0 à 10)

\*\* Quantité de borniers 6mm<sup>2</sup> (0 to 10)

\*\*\* Suffixes pour la définition des garnitures du presse étoupe M20

| 0                   | 1                   | 2                   | 3                   | 4                   | 5                   |
|---------------------|---------------------|---------------------|---------------------|---------------------|---------------------|
|                     |                     |                     |                     |                     |                     |
| Acier inoxydable X2 | Acier inoxydable X2 | Acier inoxydable X2 | Acier inoxydable X2 | Acier inoxydable X2 | Acier inoxydable X2 |

\*\*\*\* Suffixes pour la définition des garnitures du presse étoupe M25 pour câbles ronds ou oblongs

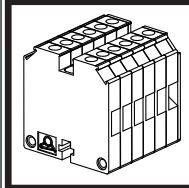
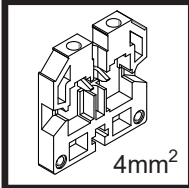
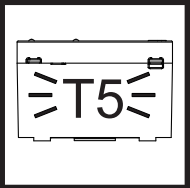
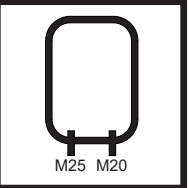
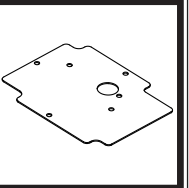
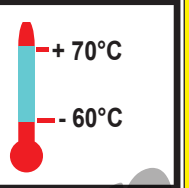

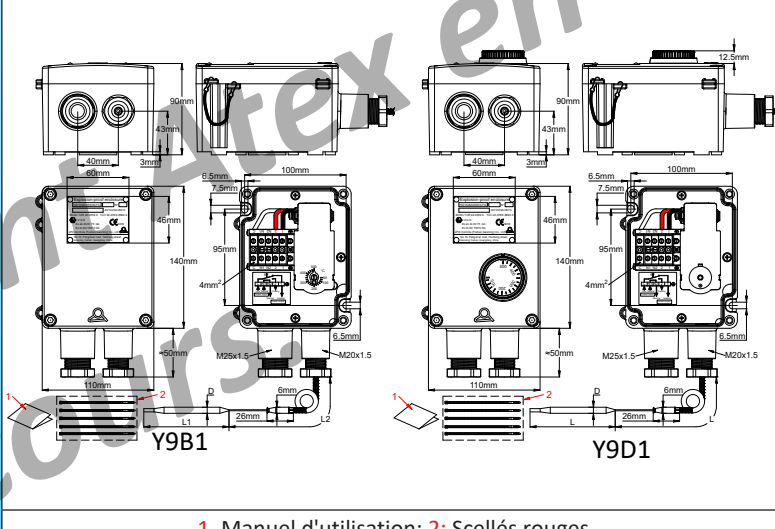
|                     |                     |                     |                     |                     |                     |
|---------------------|---------------------|---------------------|---------------------|---------------------|---------------------|
|                     |                     |                     |                     |                     |                     |
| Acier inoxydable X2 | Acier inoxydable X2 | Acier inoxydable X2 | Acier inoxydable X2 | Acier inoxydable X2 | Acier inoxydable X2 |
|                     |                     |                     |                     |                     |                     |
| Acier inoxydable X2 | Acier inoxydable X2 | Acier inoxydable X2 | Acier inoxydable X2 | Acier inoxydable X2 | Acier inoxydable X2 |

Voir la dernière section de ce catalogue pour les différents accessoires possibles

Mise à jour 2026/01/26

En raison de l'évolution technique constante de nos produits, les plans, dessins, photos et caractéristiques repris dans les pages techniques sont communiqués sans engagement et peuvent être modifiés sans préavis

## Boîtiers équipés avec 1 presse-étoupe M20 et un M25, et un thermostat à réglage interne ou externe, sortie du capillaire sur face inférieure

| Raccordement électrique  | Capacité de raccordement de borniers  | Intensité totale maximale   | Presse-étoupes  | Accessoire de montage  | Limite haute et basse de température ambiante                                       | Séries                     |
|--|---|---|---|--|---|----------------------------|
| Sur bornier interne  | 6 en 4mm <sup>2</sup>   | 25A 400V (Auto-échauffement T5)   | 1 × M20 (Pour sortie du capillaire)<br>1 × M25 (Pour câbles dia. 8 à 16mm)          | Platine interne en acier inoxydable  | -60 à +70°C   | <b>Y9B1</b><br><b>Y9D1</b> |
|   |  |  |    |  |  |                            |
|  |   |   |  |  |   |                            |

1. Manuel d'utilisation; 2. Scellés rouges

### Règles générales d'installation :

**Note importante :** Ces boîtiers de thermostats, compatibles avec les séries de thermostat KA, KY et KZ, peuvent être utilisés dans des zones explosibles de types gaz ou poussière.

**Pour les zones explosibles gaz,** ces boîtiers sont classés "Ex-eb db", pour utilisation dans les zones 1 et 2, groupe de gaz IIC (Hydrogène/Acétylène, le groupe le plus élevé), avec une classe de température T6/T5.

**Pour les zones explosibles poussière,** ces appareils sont classés « Ex-tb », pour utilisation dans les zones 21 et 22, pour le groupe de poussière IIIC (poussières conductrices de l'électricité, le groupe le plus élevée), et une température maximale sur l'équipement de 80°C/95°C.

**Note importante :** Le boîtier en PPS et la visserie en acier inoxydable permettent l'utilisation en milieux industriels corrosifs ou en milieux marins, y compris en zones polaires froides

La température ambiante applicable de l'équipement est :

NC: 16(4)A NO: 10(2)A, 125/250/400 VAC; 50/60 Hz; -60°C à +50°C (T6/T80°C)

NC: 16(4)A NO: 10(2)A, 125/250/400 VAC; 50/60 Hz; -60°C à +70°C (T5/T95°C)

NC: 25(4)A NO: 15(2)A, 125/250 VAC; 50/60 Hz; -60°C à +50°C (T5/T95°C)

Agréments : Ces boîtiers sont agréés: ATEX: TÜV 22 ATEX 8894 X; IECEx: IECEx TUR 22. 0059 X; CCCEx: En attente

**Boîtier :** PPS résistant aux UV (selon UL746C Table 25.1). Excellente résistance au brouillard salin : >1008h selon DIN EN ISO9227 (soit la classe de résistance la plus élevée). Classe d'étanchéité IP65. Résistance aux chocs supérieure à IK10, (Conforme aux normes ATEX).

**Couvercle :** Montage par 4 vis imperdables en acier inoxydable. Le couvercle comporte en outre une chaînette anti-chute en acier inoxydable et deux orifices pour scellés. Deux versions existent : **pour un réglage interne du thermostat ou pour une manette de réglage externe**

**Identification :** Plaque aluminium anodisé, fixée sur le couvercle.



# Boitiers rectangulaires de thermostats et de raccordement EX « e » en PPS, IP65



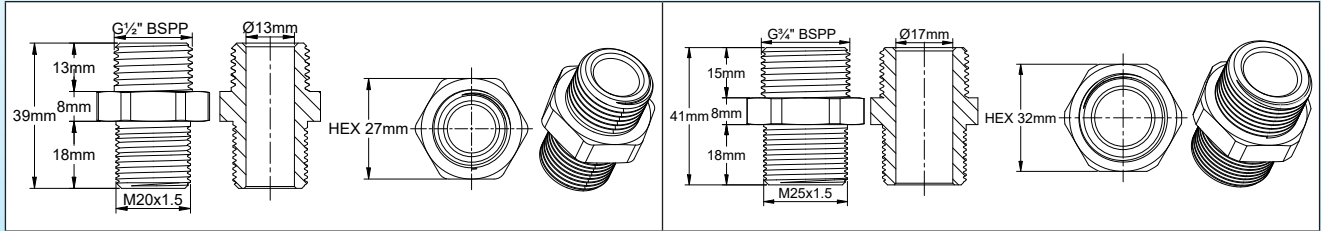
**Presse-étoupes** : Un presse-étoupe M20 pour la sortie du capillaire et un presse-étoupe M25 pour le raccordement électrique sont incorporés en standard (voir la codification pour la sélection des garnitures)

**Montage** : Mural, par 2 trous dia 6.5mm, entre axe de 100x95mm.

**Borniers** : 6 borniers Exe en 4mm<sup>2</sup> sont inclus, dont un bornier de terre, 2 borniers de neutre et 3 borniers pour la phase régulée.

**Accessoires optionnels :**

- Les presse-étoupes peuvent être livrés avec serrage par raccord spécial pour tube de protection des câbles électriques.



**Classification gaz** :  $\text{Ex}$  II 2G Ex eb db IIC T6/T5 Gb

**Classification poussière** :  $\text{Ex}$  II 2D Ex tb IIIC T80°C/T95°C Db

## Références principale

|                 |                |
|-----------------|----------------|
| Réglage interne | Y9B1602-**-*** |
| Réglage externe | Y9D1602-**-*** |

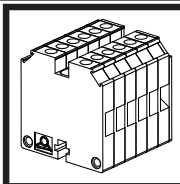
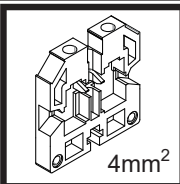
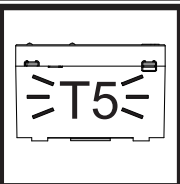
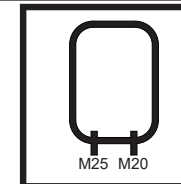
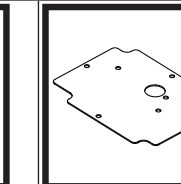
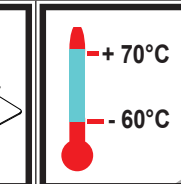

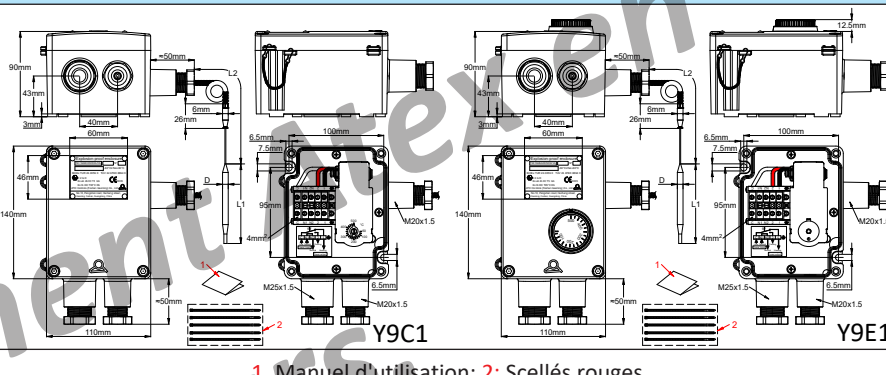
**\*\* Suffixes pour la définition des garnitures du presse étoupe M25 pour câbles ronds**

| 0                   | 1                   | 2                   | 3                   | 4                   | 5                   |
|---------------------|---------------------|---------------------|---------------------|---------------------|---------------------|
|                     |                     |                     |                     |                     |                     |
| Silicone            | Silicone            | Silicone            | Silicone            | Silicone            | Silicone            |
|                     |                     |                     |                     |                     |                     |
| Acier inoxydable x2 | Acier inoxydable x2 | Acier inoxydable x2 | Acier inoxydable x2 | Acier inoxydable x2 | Acier inoxydable x2 |

**\*\*\* Reference du thermostat installé à l'intérieur : voir les pages des thermostats KA**

En raison de l'évolution technique constante de nos produits, les plans, dessins, photos et caractéristiques repris dans les pages techniques sont communiqués sans engagement et peuvent être modifiés sans préavis

## Boîtiers équipés avec 2 presse-étoupe M20 et un M25, et un thermostat à réglage interne ou externe, sortie du capillaire sur face latérale

| Raccordement électrique  | Capacité de raccordement de borniers  | Intensité totale maximale   | Presse-étoupes   | Accessoire de montage  | Limite haute et basse de température ambiante                                       | Séries               |
|--|---|---|--|--|---|----------------------|
| Sur bornier interne  | 6 en 4 mm <sup>2</sup>  | 25A 400V (Auto-échauffement T5)   | 1 × M20 (Pour sortie du capillaire)<br>1 × M20 (Pour câbles dia. 6 à 10mm)<br>1x M25 (Pour câbles dia. 8 à 16mm) | Platine interne en acier inoxydable  | -60 à +70°C   | <b>Y9C1<br/>Y9E1</b> |
|   |  |    |                                 |  |  |                      |
|  |   |  |  |  |   |                      |

### Règles générales d'installation :

**Note importante :** Ces boîtiers de thermostats, compatibles avec les séries de thermostat KA, KY et KZ, peuvent être utilisés dans des zones explosibles de types gaz ou poussière.

**Pour les zones explosibles gaz,** ces boîtiers sont classés "Ex-eb db", pour utilisation dans les zones 1 et 2, groupe de gaz IIC (Hydrogène/Acétylène, le groupe le plus élevé), avec une classe de température T6/T5.

**Pour les zones explosibles poussière,** ces appareils sont classés « Ex-tb », pour utilisation dans les zones 21 et 22, pour le groupe de poussière IIIC (poussières conductrices de l'électricité, le groupe le plus élevée), et une température maximale sur l'équipement de 80°C/95°C.

**Note importante :** Le boîtier en PPS et la visserie en acier inoxydable permettent l'utilisation en milieux industriels corrosifs ou en milieux marins, y compris en zones polaires froides

La température ambiante applicable de l'équipement est :

NC: 16(4)A NO: 10(2)A, 125/250/400 VAC; 50/60 Hz; -60°C à +50°C (T6/T80°C)

NC: 16(4)A NO: 10(2)A, 125/250/400 VAC; 50/60 Hz; -60°C à +70°C (T5/T95°C)

NC: 25(4)A NO: 15(2)A, 125/250 VAC; 50/60 Hz; -60°C à +50°C (T5/T95°C)

**Agréments :** Ces boîtiers sont agréés: Atex: TÜV 22 ATEX 8894 X; IECEx: IECEx TUR 22. 0059 X; CCCEx: En attente

**Boîtier :** PPS résistant aux UV (selon UL746C Table 25.1). Excellente résistance au brouillard salin : >1008h selon DIN EN ISO9227 (soit la classe de résistance la plus élevée). Classe d'étanchéité IP65. Résistance aux chocs supérieure à IK10, (Conforme aux normes Atex).

**Couvercle :** Montage par 4 vis imperdables en acier inoxydable. Le couvercle comporte en outre une chaînette anti-chute en acier inoxydable et deux orifices pour scellés. Deux versions existent : **pour un réglage interne du thermostat ou pour une manette de réglage externe**

**Identification :** Plaque aluminium anodisé, fixée sur le couvercle.

**Presse-étoupes :** Un presse-étoupe M20 pour la sortie du capillaire, un presse-étoupe M20 pour le raccordement électrique, et un presse-étoupe M25 pour le raccordement électrique sont incorporés en standard (voir la codification pour la sélection des garnitures)

**Montage :** Mural, par 2 trous dia 6.5mm, entre axe de 100x95mm.

**Borniers :** 6 borniers Exe en 4mm<sup>2</sup> sont inclus, dont un bornier de terre, 2 borniers de neutre et 3 borniers pour la phase réglée.

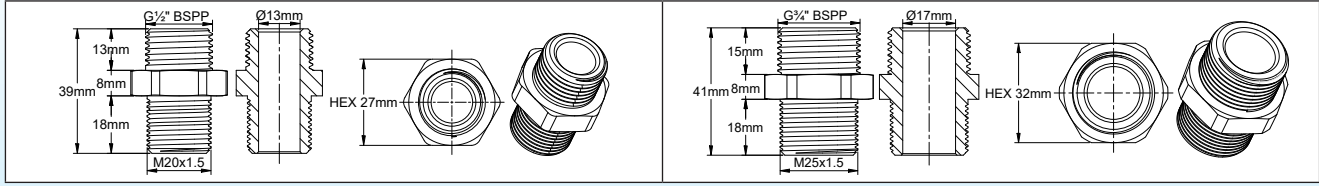


# Boitiers rectangulaires de thermostats et de raccordement EX « e » en PPS, IP65



## Accessoires optionnels :

- Les presse-étoupes peuvent être livrés avec serrage par raccord spécial pour tube de protection des câbles électriques



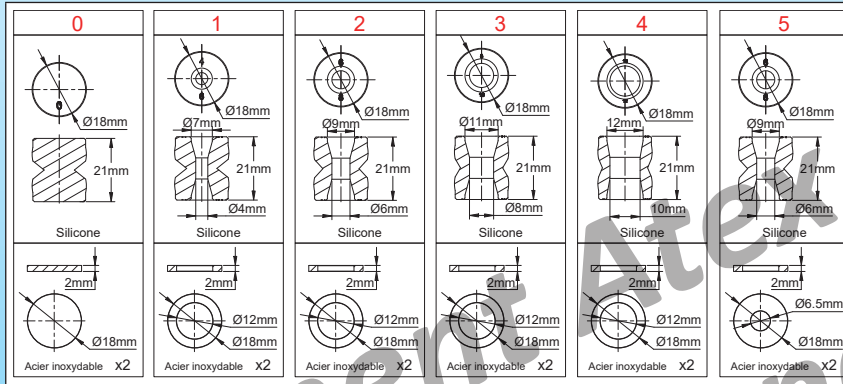
Classification gaz :  $\text{Ex}$  II 2G Ex eb db IIC T6/T5 Gb

Classification poussière :  $\text{Ex}$  II 2D Ex tb IIIC T80°C/T95°C Db

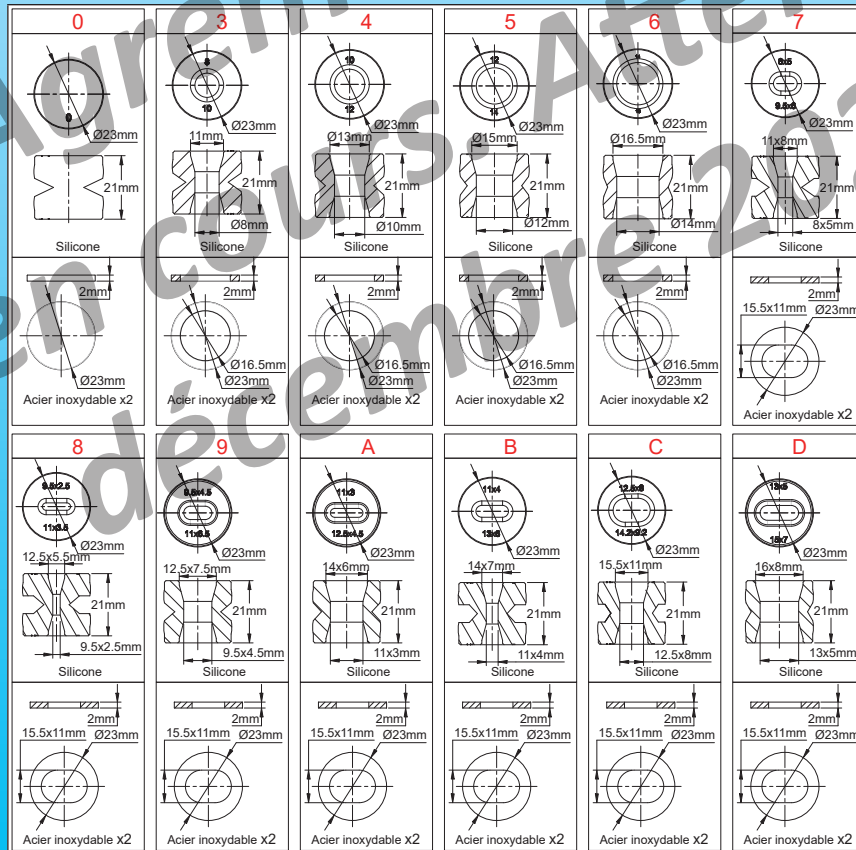
## Références principale

|                 |                   |
|-----------------|-------------------|
| Réglage interne | Y9C1602-**-**_*** |
| Réglage externe | Y9E1602-**-**_*** |

\* Suffixes pour la définition des garnitures du presse étoupe M20 pour raccordement électrique



\*\* Suffixes pour la définition des garnitures du presse étoupe M25 pour câbles ronds ou oblongs



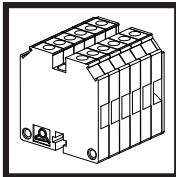
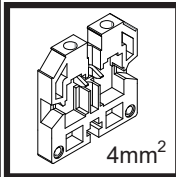
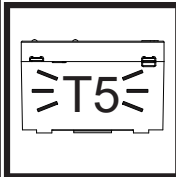
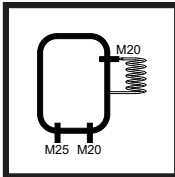
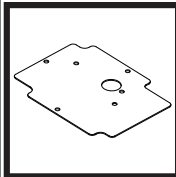
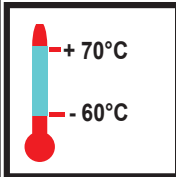

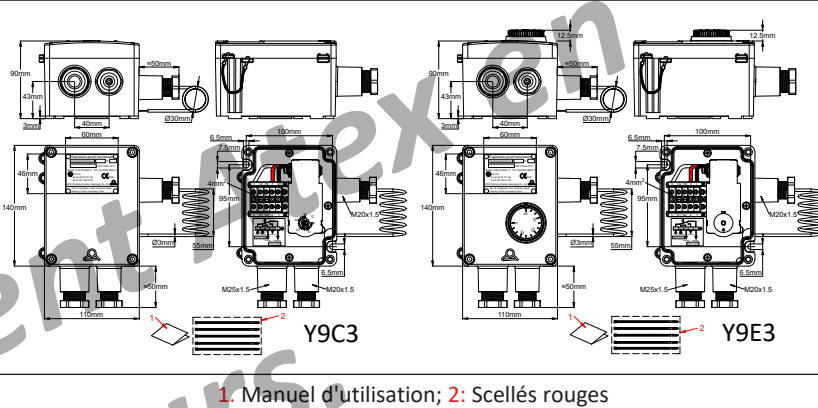
\*\*\* Reference du thermostat installé à l'intérieur : voir les pages des thermostats

Mise à jour 2026/01/23

# Boîtiers rectangulaires de thermostats et de raccordement EX « e » en PPS, IP65



Boîtiers équipés avec 2 presse-étoupe M20 et un M25, et un thermostat à réglage interne ou externe, sortie du capillaire sur face latérale, **bulbe d'ambiance**

| Raccordement électrique  | Capacité de raccordement de borniers  | Intensité totale maximale   | Presse-étoupes  | Accessoire de montage  | Limite haute et basse de température ambiante                                       | Séries       |
|--|---|---|---|--|---|--------------|
| Sur bornier interne  | 6 en 4mm <sup>2</sup>   | 25A 400V (Auto-échauffement T5)   | 1 × M20 (Pour sortie du capillaire)<br>1 × M20 (Pour câbles dia. 6 à 10mm)<br>1x M25 (Pour câbles dia. 8 à 16mm)                      | Platine interne en acier inoxydable  | -60 à +70°C   | Y9C3<br>Y9E3 |
|   |  |  |    |  |  |              |
|  |   |   |  <p>1. Manuel d'utilisation; 2. Scellés rouges</p> |  |   |              |

## Règles générales d'installation :

**Note importante :** Ces boîtiers de thermostats, compatibles avec les séries de thermostat KA, KY et KZ, peuvent être utilisés dans des zones explosibles de types gaz ou poussière.

**Pour les zones explosibles gaz,** ces boîtiers sont classés "Ex-eb db", pour utilisation dans les zones 1 et 2, groupe de gaz IIC (Hydrogène/Acétylène, le groupe le plus élevé), avec une classe de température T6/T5.

**Pour les zones explosibles poussière,** ces appareils sont classés « Ex-tb », pour utilisation dans les zones 21 et 22, pour le groupe de poussière IIIC (poussières conductrices de l'électricité, le groupe le plus élevée), et une température maximale sur l'équipement de 80°C/95°C.

**Note importante :** Le boîtier en PPS et la visserie en acier inoxydable permettent l'utilisation en milieux industriels corrosifs ou en milieux marins, y compris en zones polaires froides

La température ambiante applicable de l'équipement est :

NC: 16(4)A NO: 10(2)A, 125/250/400 VAC; 50/60 Hz; -60°C à +50°C (T6/T80°C)

NC: 16(4)A NO: 10(2)A, 125/250/400 VAC; 50/60 Hz; -60°C à +70°C (T5/T95°C)

**Agréments :** Ces boîtiers sont agréés: Atex: TÜV 22 ATEX 8894 X; IECEx: IECEx TUR 22. 0059 X; CCCEx: En attente

**Boîtier :** PPS résistant aux UV (selon UL746C Table 25.1). Excellente résistance au brouillard salin : >1008h selon DIN EN ISO9227 (soit la classe de résistance la plus élevée). Classe d'étanchéité IP65. Résistance aux chocs supérieure à IK10, (Conforme aux normes Atex). **Ils permettent le montage et la fixation sur le côté, de bulbes spiralés pour la mesure de la température ambiante**

**Couvercle :** Montage par 4 vis imperdables en acier inoxydable. Le couvercle comporte en outre une chaînette anti-chute en acier inoxydable et deux orifices pour scellés. Deux versions existent : **pour un réglage interne du thermostat ou pour une manette de réglage externe**

**Identification :** Plaque aluminium anodisé, fixée sur le couvercle.

**Presse-étoupes :** Un presse-étoupe M20 pour la sortie du capillaire, un presse-étoupe M20 pour le raccordement électrique, et un presse-étoupe M25 pour le raccordement électrique sont incorporés en standard (voir la codification pour la sélection des garnitures)

**Montage :** Mural, par 2 trous dia 6.5mm, entre axe de 100x95mm.

**Borniers :** 6 borniers Exe en 4mm<sup>2</sup> sont inclus, dont un bornier de terre, 2 borniers de neutre et 3 borniers pour la phase régulée.

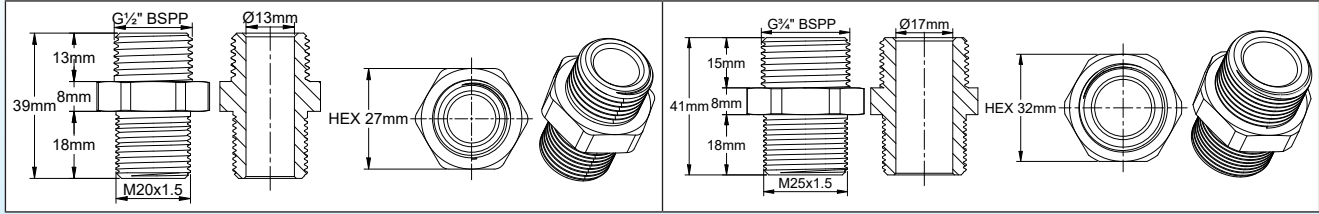


# Boitiers rectangulaires de thermostats et de raccordement EX « e » en PPS, IP65



## Accessoires optionnels :

- Les presse-étoupes peuvent être livrés avec serrage par raccord spécial pour tube de protection des câbles électriques



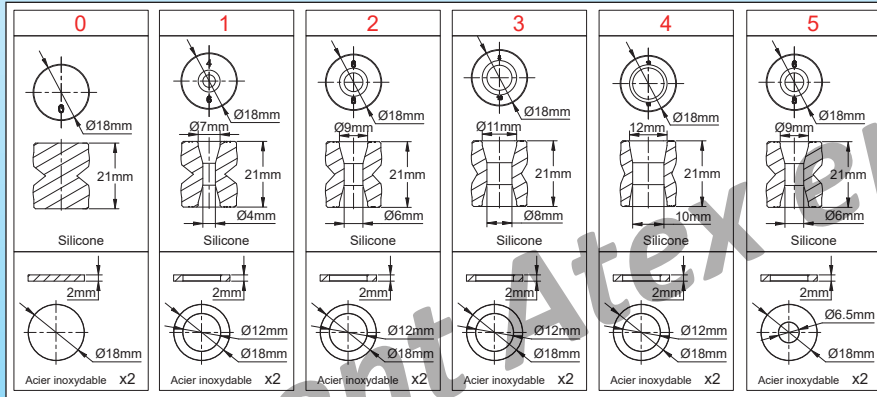
Classification gaz :  $\text{Ex II 2G Ex eb db IIC T6/T5 Gb}$

Classification poussière :  $\text{Ex II 2D Ex tb IIIC T80°C/T95°C Db}$

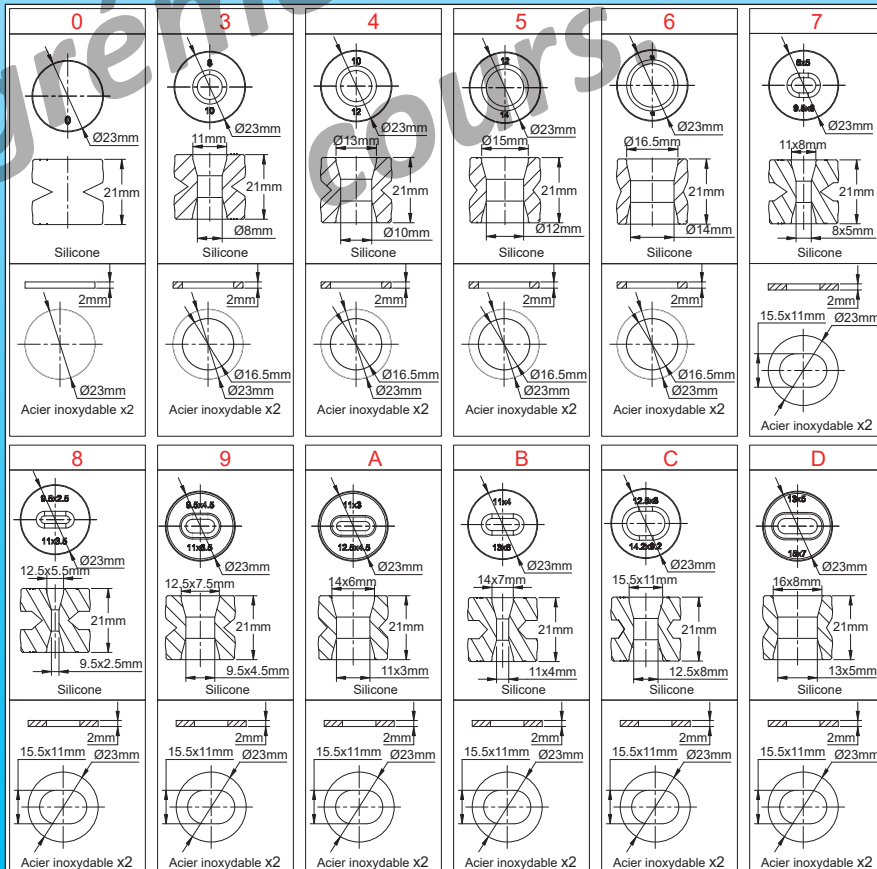
## Références principale

|                 |                  |
|-----------------|------------------|
| Réglage interne | Y9C3602_*.**_*** |
| Réglage externe | Y9E3602_*.**_*** |

### \* Suffixes pour la définition des garnitures du presse étoupe M20 pour raccordement électrique



### \*\* Suffixes pour la définition des garnitures du presse étoupe M25 pour câbles ronds ou oblongs



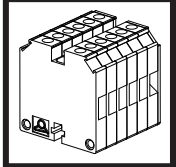
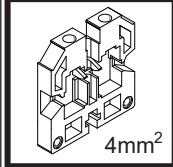
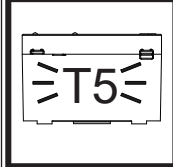
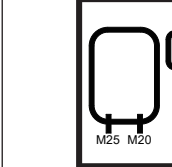
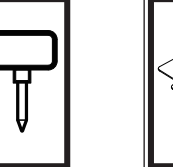
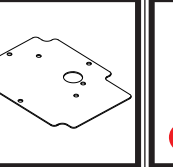
### \*\*\* Reference du thermostat installé à l'intérieur : voir les pages des thermostats KA

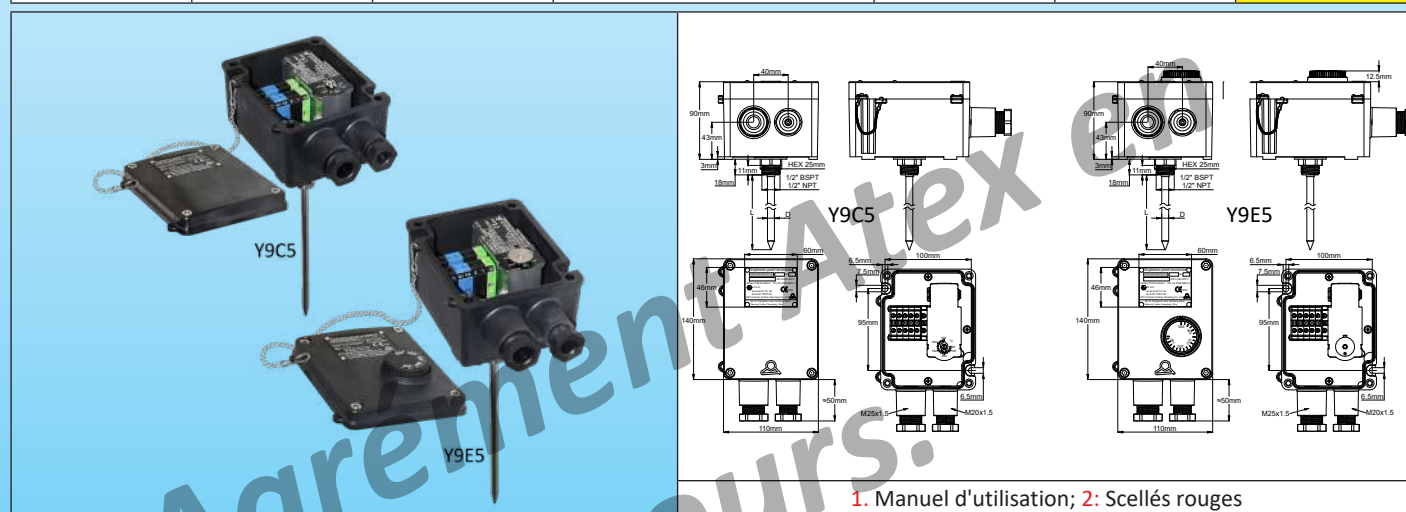
Mise à jour 2026/01/23

# Boîtiers rectangulaires de thermostats et de raccordement EX « e » en PPS, IP65



**Boîtiers équipés avec 1 presse-étoupe M20 et un M25, et un thermostat à réglage interne ou externe, mesure de température par canne directe sans refroidisseur**

| Raccordement électrique   | Capacité de raccordement de borniers  | Intensité totale maximale   | Presse-étoupes  | Accessoire de montage  | Limite haute et basse de température ambiante                                       | Séries                     |
|---|---|---|---|--|---|----------------------------|
| Sur bornier interne   | 6 en 4mm <sup>2</sup>   | 25A 400V (Auto-échauffement T5)   | 1 × M20 (Pour câbles dia. 6 à 10mm)<br>1 × M25 (Pour câbles dia. 8 à 16mm)        | Platine interne en acier inoxydable  | -60 à +70°C   | <b>Y9B5</b><br><b>Y9E5</b> |
|  |  |  |  |  |  |                            |



1. Manuel d'utilisation; 2. Scellés rouges

## Règles générales d'installation :

**Note importante :** Ces boîtiers de thermostats, compatibles avec les séries de thermostat KA, KY et KZ, peuvent être utilisés dans des zones explosibles de types gaz ou poussières.

**Pour les zones explosibles gaz,** ces boîtiers sont classés "Ex-eb db", pour utilisation dans les zones 1 et 2, groupe de gaz IIC (Hydrogène/Acétylène, le groupe le plus élevé), avec une classe de température T6/T5.

**Pour les zones explosibles poussière,** ces appareils sont classés « Ex-tb », pour utilisation dans les zones 21 et 22, pour le groupe de poussière IIIC (poussières conductrices de l'électricité, le groupe le plus élevée), et une température maximale sur l'équipement de 80°C/95°C.

**Note importante :** Le boîtier en PPS et la visserie en acier inoxydable permettent l'utilisation en milieux industriels corrosifs ou en milieux marins, y compris en zones polaires froides

La température ambiante applicable de l'équipement est :

NC: 16(4)A NO: 10(2)A, 125/250/400 VAC; 50/60 Hz; -60°C à +50°C (T6/T80°C)

NC: 16(4)A NO: 10(2)A, 125/250/400 VAC; 50/60 Hz; -60°C à +70°C (T5/T95°C)

NC: 25(4)A NO: 15(2)A, 125/250 VAC; 50/60 Hz; -60°C à +50°C (T5/T95°C)

**Agréments :** Ces boîtiers sont agréés: Atex: TÜV 22 ATEX 8894 X; IECEx: IECEx TUR 22. 0059 X; CCCEX: En attente

**Boîtier :** PPS résistant aux UV (selon UL746C Table 25.1). Excellente résistance au brouillard salin : >1008h selon DIN EN ISO9227 (soit la classe de résistance la plus élevée). Classe d'étanchéité IP65. Résistance aux chocs supérieure à IK10, (Conforme aux normes Atex). **Ils permettent le montage de cannes de mesure de température directement sous le boîtier, pour des mesures de température de liquides jusqu'à 95°C**

**Couvercle :** Montage par 4 vis imperdables en acier inoxydable. Le couvercle comporte en outre une chaînette anti-chute en acier inoxydable et deux orifices pour scellés. Deux versions existent : **pour un réglage interne du thermostat ou pour une manette de réglage externe**

**Identification :** Plaque aluminium anodisé, fixée sur le couvercle.

**Presse-étoupes :** Un presse-étoupe M20 pour le raccordement électrique, et un presse-étoupe M25 pour le raccordement électrique sont incorporés en standard (voir la codification pour la sélection des garnitures)

**Montage :** Mural, par 2 trous dia 6.5mm, entre axe de 100x95mm.

**Borniers :** 6 borniers Exe en 4mm<sup>2</sup> sont inclus, dont un bornier de terre, 2 borniers de neutre et 3 borniers pour la phase régulée.

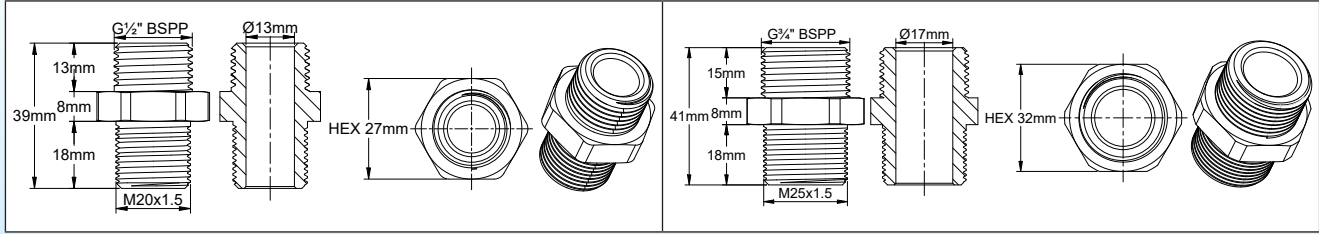


# Boitiers rectangulaires de thermostats et de raccordement EX « e » en PPS, IP65



## Accessoires optionnels :

- Les presse-étoupes peuvent être livrés avec serrage par raccord spécial pour tube de protection des câbles électriques



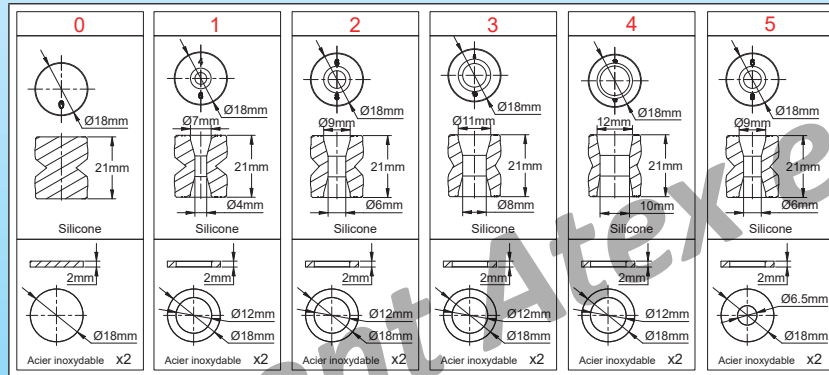
Classification gaz :  $\text{Ex}$  II 2G Ex eb db IIC T6/T5 Gb

Classification poussière :  $\text{Ex}$  II 2D Ex tb IIIC T80°C/T95°C Db

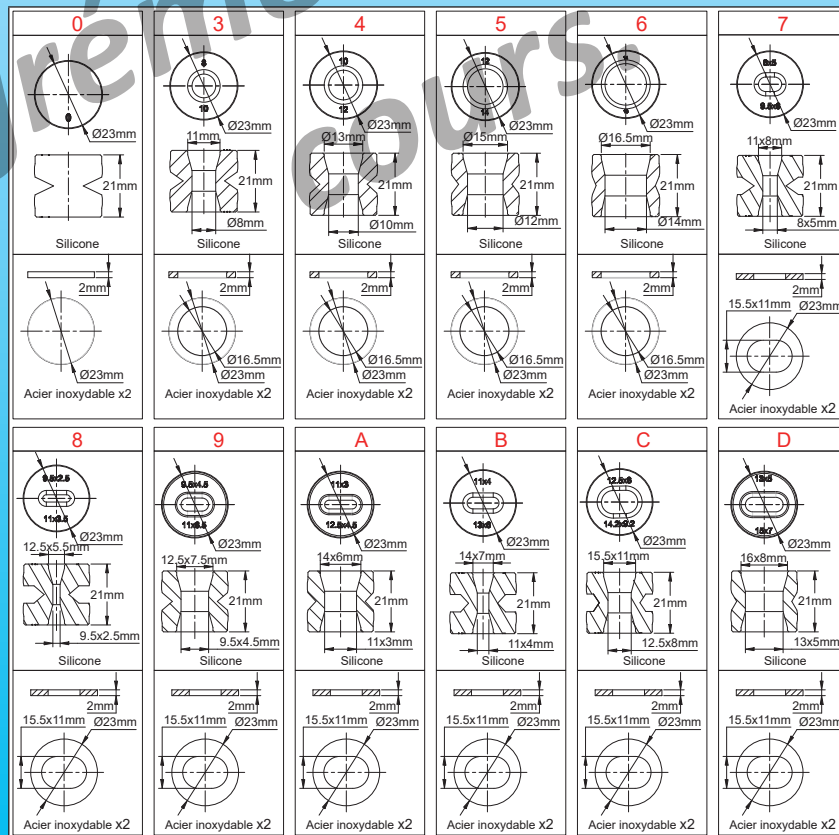
## Références principale

|                 |                            |
|-----------------|----------------------------|
| Réglage interne | Y9B560-*_*_*_*_*_*_*_*_*_* |
| Réglage externe | Y9E560-*_*_*_*_*_*_*_*_*_* |

\* Suffixes pour la définition des garnitures du presse étoupe M20 pour raccordement électrique



\*\* Suffixes pour la définition des garnitures du presse étoupe M25 pour câbles ronds ou oblongs

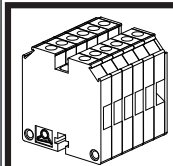
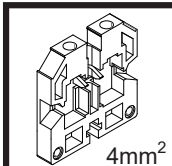
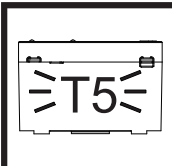
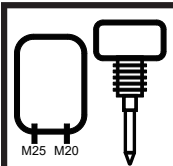
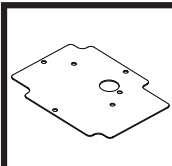
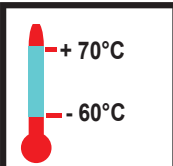


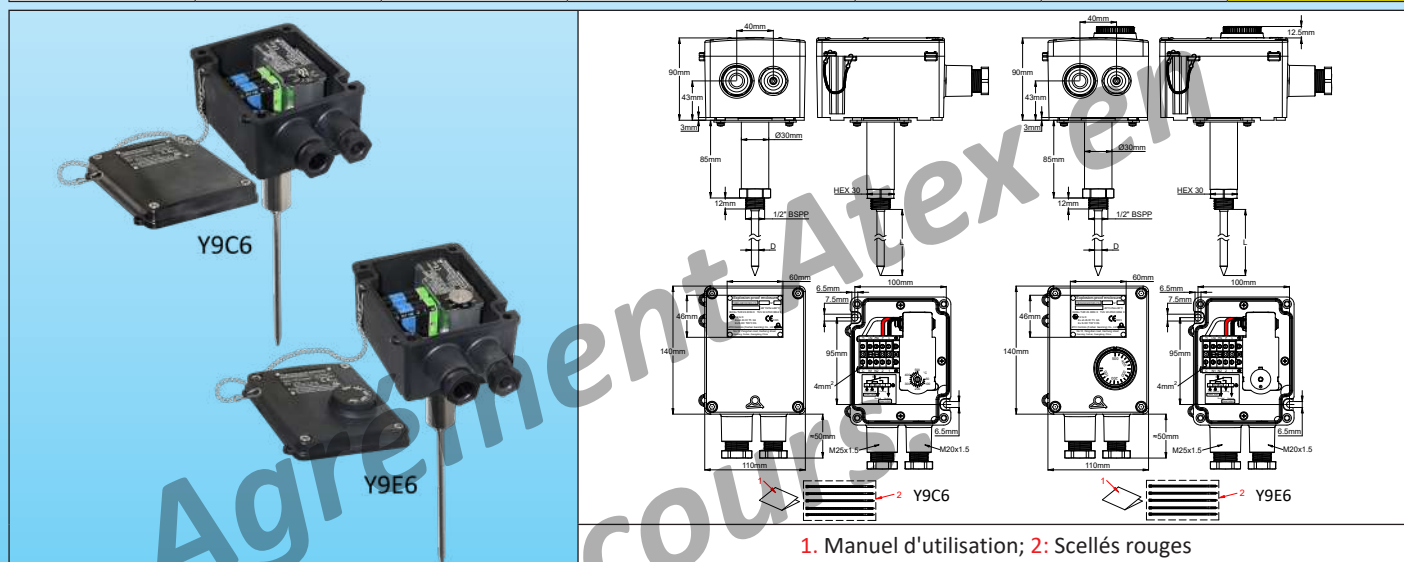
\*\*\* Longueur de la canne en mm, sous le raccord

\*\*\*\* Reference du thermostat installé à l'intérieur : voir les pages des thermostats

Mise à jour 2026/01/23

## Boîtiers équipés avec 2 presse-étoupe M20 et un M25, et un thermostat à réglage interne ou externe, mesure de température par canne directe **avec** refroidisseur

| Raccordement électrique   | Capacité de raccordement de borniers   | Intensité totale maximale   | Presse-étoupes  | Accessoire de montage  | Limite haute et basse de température ambiante                                       | Séries                     |
|---|--|---|---|--|---|----------------------------|
| On internal junction block  | 6 in 4 mm <sup>2</sup>   | 25A 400V (T5 self-heating)  | 1 × M20 (For cables dia 6 to 10mm)<br>1 × M25 (For cables dia. 8 to 16mm)         | Internal stainless steel mounting board  | -60 to +70°C  | <b>Y9B6</b><br><b>Y9E6</b> |
|  |  4mm <sup>2</sup> |  |  |  |  |                            |



### Règles générales d'installation :

**Note importante :** Ces boîtiers de thermostats, compatibles avec les séries de thermostat KA, KY et KZ, peuvent être utilisés dans des zones explosibles de types gaz ou poussière.

**Pour les zones explosibles gaz,** ces boîtiers sont classés "Ex-eb db", pour utilisation dans les zones 1 et 2, groupe de gaz IIC (Hydrogène/Acétylène, le groupe le plus élevé), avec une classe de température T6/T5.

**Pour les zones explosibles poussière,** ces appareils sont classés « Ex-tb », pour utilisation dans les zones 21 et 22, pour le groupe de poussière IIIC (poussières conductrices de l'électricité, le groupe le plus élevée), et une température maximale sur l'équipement de 80°C/95°C.

**Note importante :** Le boîtier en PPS et la visserie en acier inoxydable permettent l'utilisation en milieux industriels corrosifs ou en milieux marins, y compris en zones polaires froides

La température ambiante applicable de l'équipement est :

NC: 16(4)A NO: 10(2)A, 125/250/400 VAC; 50/60 Hz; -60°C à +50°C (T6/T80°C)

NC: 16(4)A NO: 10(2)A, 125/250/400 VAC; 50/60 Hz; -60°C à +70°C (T5/T95°C)

NC: 25(4)A NO: 15(2)A, 125/250 VAC; 50/60 Hz; -60°C à +50°C (T5/T95°C)

**Agréments :** Ces boîtiers sont agréés: Atex: TÜV 22 ATEX 8894 X; IECEx: IECEx TUR 22. 0059 X; CCCEx: En attente

**Boîtier :** PPS résistant aux UV (selon UL746C Table 25.1). Excellente résistance au brouillard salin : >1008h selon DIN EN ISO9227 (soit la classe de résistance la plus élevée). Classe d'étanchéité IP65. Résistance aux chocs supérieure à IK10, (Conforme aux normes Atex). **Ils permettent le montage de cannes de mesure de température directement sous le boîtier, pour des mesures de température de liquides ou de gaz jusqu'à 300°C.**

**Couvercle :** Montage par 4 vis imperdables en acier inoxydable. Le couvercle comporte en outre une chaînette anti-chute en acier inoxydable et deux orifices pour scellés. Deux versions existent : **pour un réglage interne du thermostat ou pour une manette de réglage externe.**

**Identification :** Plaque aluminium anodisé, fixée sur le couvercle.

**Presse-étoupes :** Un presse-étoupe M20 pour le raccordement électrique, et un presse-étoupe M25 pour le raccordement électrique sont incorporés en standard (voir la codification pour la sélection des garnitures)



# Boitiers rectangulaires de thermostats et de raccordement EX « e » en PPS, IP65

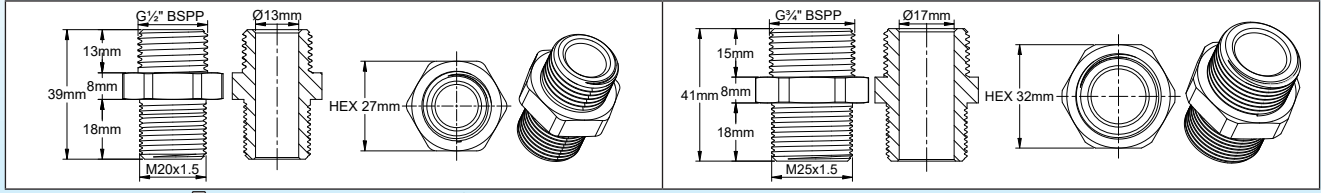


**Montage :** Mural, par 2 trous dia 6.5mm, entre axe de 100x95mm.

**Borniers :** 6 borniers Exe en 4mm<sup>2</sup> sont inclus, dont un bornier de terre, 2 borniers de neutre et 3 borniers pour la phase régulée.

**Accessoires optionnels :**

- Les presse-étoupes peuvent être livrés avec serrage par raccord spécial pour tube de protection des câbles électriques.



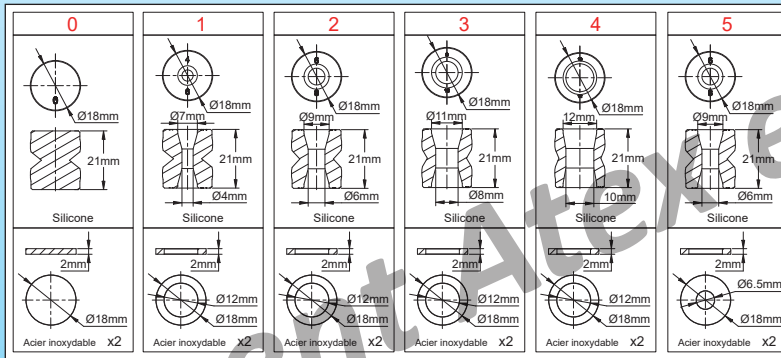
**Classification gaz :** Ex II 2G Ex eb db IIC T6/T5 Gb

**Classification poussière :** Ex II 2D Ex tb IIIC T80°C/T95°C Db

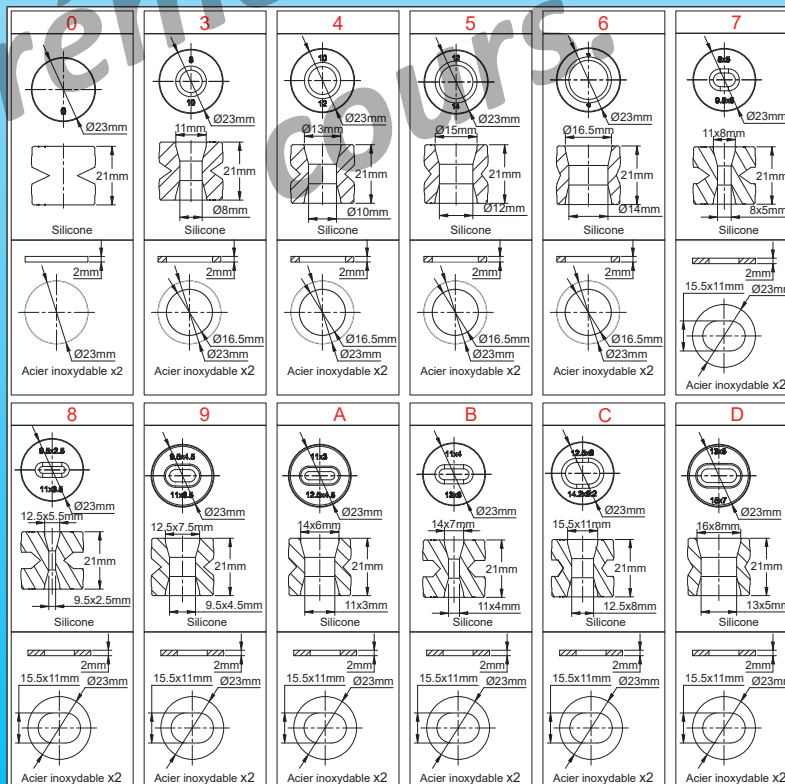
## Références principale

|                 |                     |
|-----------------|---------------------|
| Réglage interne | Y9B660-*.**.*.*.*.* |
| Réglage externe | Y9E660-*.**.*.*.*.* |

\* Suffixes pour la définition des garnitures du presse étoupe M20 pour raccordement électrique



\*\* Suffixes pour la définition des garnitures du presse étoupe M25 pour câbles ronds ou oblongs

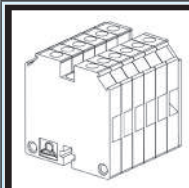

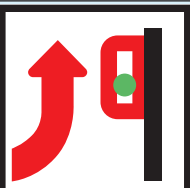
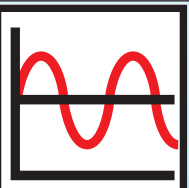
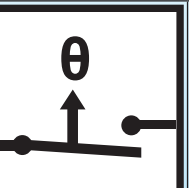
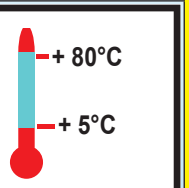


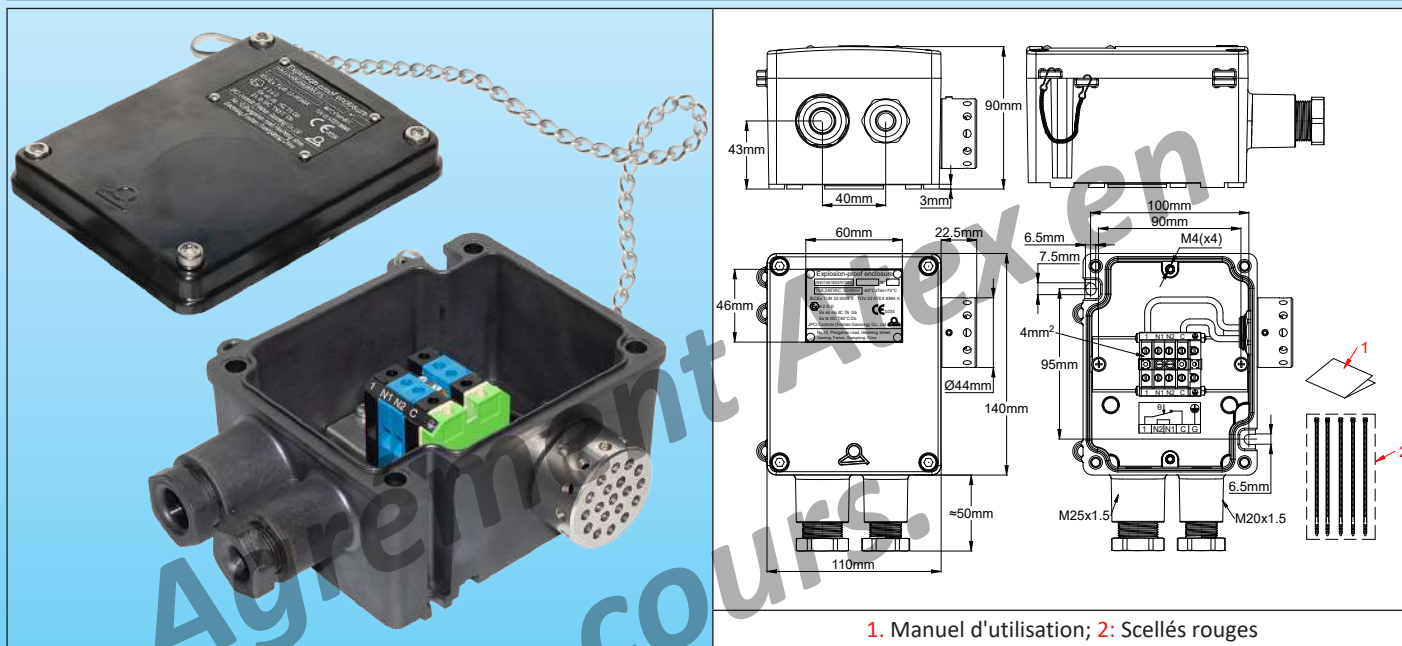
\*\*\* Longueur de la canne en mm, sous le raccord

\*\*\*\* Reference du thermostat installé à l'intérieur : voir les pages des thermostats

Mise à jour 2026/01/23

## Boîtiers avec thermostat d'ambiance à température fixe

| Raccordement électrique   | Réglage du point de consigne  | Montage   | Action  | Pouvoir de coupure en 240V   | Limite haute et basse de l'étalonnage   | Séries      |
|---|---|---|---|--|---|-------------|
| Bornier interne   | Température fixe non réglable   | Mural   | Limiteur  | Ouverture lorsque la température augmente, 10A                                     | 5 à +80°C   | <b>Y9TV</b> |
|  |  |  |  |  |  |             |



### Règles générales d'installation :

**Note importante :** Ces limiteurs sont destinés à surveiller les températures ambiantes dans des zones explosibles de types gaz ou poussière.

**Pour les zones explosibles gaz,** ces appareils sont classés "Ex- mb eb", pour utilisation dans les zones 1 et 2, groupe de gaz IIC (Hydrogène/Acétylène, le groupe le plus élevé), avec une classe de température T6.

**Pour les zones explosibles poussière,** ces appareils sont classés « Ex-mb », pour utilisation dans les zones 21 et 22, pour le groupe de poussière IIIC (poussières conductrices de l'électricité, le groupe le plus élevée), et une température maximale sur l'équipement de 80°C.

Le boîtier dans lequel ils sont situés est classé "Ex-e"

La température ambiante applicable de l'équipement est :

NC: 10(8)A, 240VAC; 50/60 Hz; -60°C à +80°C (T6/T80°C)

**Boîtier :** Aluminium, 140 × 110 × 90mm (hors presse-étoupes), peinture époxy d'épaisseur inférieure à 0.2mm, RAL7035.

**Élément de mesure :** Par thermostat à disque bimétallique dont l'élément de mesure est situé à l'extérieur du boîtier, sur le côté droit

**Raccordement électrique :** Sur bornier interne pour conducteurs de 0.5mm<sup>2</sup> à 4mm<sup>2</sup>, serrage par vis, comportant 4 bornes pour raccordement de neutre et phase (entrée et sortie), incluant le pontage du neutre entre entrée et sortie. Deux bornes de terre intérieures M4 et 2 bornes de terre extérieures M4 sont installées.

**Réglage :** Thermostat à température fixe, non réglable

**Montage :** Mural, par 2 trous dia 6.5mm, entre axe de 100 × 95mm.

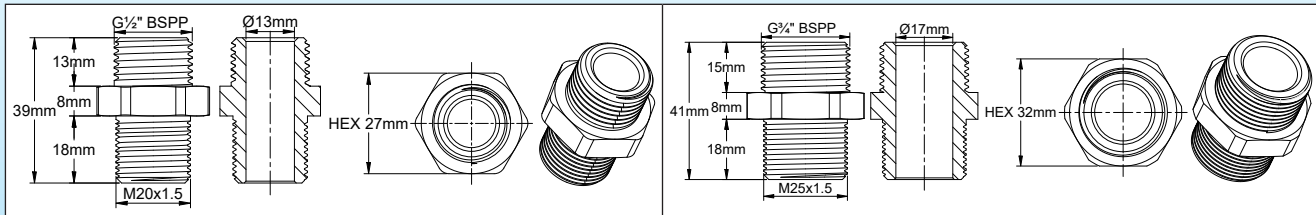
Le boîtier comporte en outre 4 trous taraudés M4, entre axe 36.5 × 75mm en face arrière pour la fixation de pieds permettant un montage décalé, mural, sur poteau, ou sur tuyauteries (voir ces accessoires en dernière partie de ce catalogue.

**Contact :** A rupture brusque. Contact à ouverture par élévation de température (Standard).

**Pouvoir de coupure :** 10A 240V résistif (30,000 cycles) et 8A 240V inductif (6000 cycles). Adapté à la commande de puissance, à la télécommande de bobines de relais, aux circuits d'automates, ainsi qu'à la commande directe de puissance. Ces appareils comportent des contacts en argent ou en alliage d'argent. En raison de l'oxydation possible des contacts dans le temps, nous ne recommandons pas de les utiliser sur des circuits basse tension (AC ou DC) inférieure ou égale à 24V si l'intensité commutée est inférieure à 100mA ou la puissance inférieure à 800mW. Nous consulter pour ces applications qui nécessitent des contacts dorés. Les valeurs des pouvoirs de coupure sont des valeurs normalisées en circuit résistif

### Accessoires optionnels :

- Les presse-étoupes peuvent être livrés avec serrage par raccord spécial pour tube de protection des câbles électriques.



### Classification gaz :

II 2G Ex eb mb IIC T6 Gb

### Classification poussière :

II 2D Ex tb IIIC T80°C Db

### Certificats :

ATEX: TÜV 22 ATEX 8893X;

IECEX: IECEX TUR 22.0058X;

## Références principales

| Température d'ouverture | Température de fermeture | Références principales avec 2 presse-étoupes | Références principales avec 1 presse-étoupe |
|-------------------------|--------------------------|--|---|
| 10°C±3°C, (50°F±5.4°F)  | 4°C±3°C, (39.2°F±5.4°F)  | Y9TVB2C1E1004CC2*                            | Y9TVB2C1E1004CC1*                           |
| 20°C ±5°C, (68°F±9°F)   | 10°C±5°C, (50°F±9°F)     | Y9TVB2C1E2010DC2                             | Y9TVB2C1E2010DC1                            |
| 30°C ±5°C, (86°F ±9°F)  | 20°C±5°C, (68°F±9°F)     | Y9TVB2C1E3020DC2                             | Y9TVB2C1E3020DC1                            |
| 40°C±5°C, (104°F ±9°F)  | 30°C±5°C, (86°F±9°F)     | Y9TVB2C1E4030DC2                             | Y9TVB2C1E4030DC1                            |
| 50°C±5°C, (122°F ±9°F)  | 40°C±5°C, (100°F±9°F)    | Y9TVB2C1E5040DC2                             | Y9TVB2C1E5040DC1                            |
| 70°C±5°C, (158°F±9°F)   | 60°C±5°C, (122°F±9°F)    | Y9TVB2C1E7060DC2                             | Y9TVB2C1E7060DC1                            |

\*: Références utilisées dans la mise en marche de chauffage antigel



## Section 8

# Boites de raccordement et coffrets avec borniers incorporés, destinés à recevoir des câbles ronds standards ou des câbles chauffants méplats autorégulants. **Non disponibles avec des thermostats.** Montage mural ou montage sur tuyauteries



En raison de l'évolution technique constante de nos produits, les plans, dessins, photos et caractéristiques repris dans les pages techniques sont communiqués sans engagement et peuvent être modifiés sans préavis

## Capuchons étanches IP67, verrouillables en PA66 pour terminaison de l'extrémité libre de câbles chauffants oblongs ou ronds.

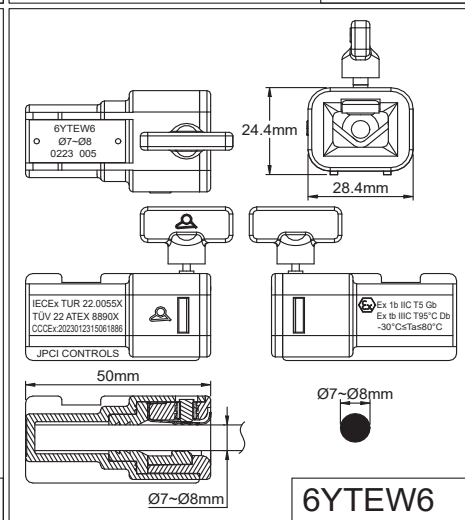
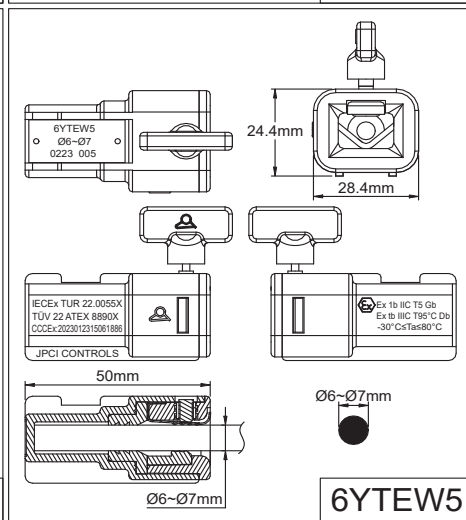
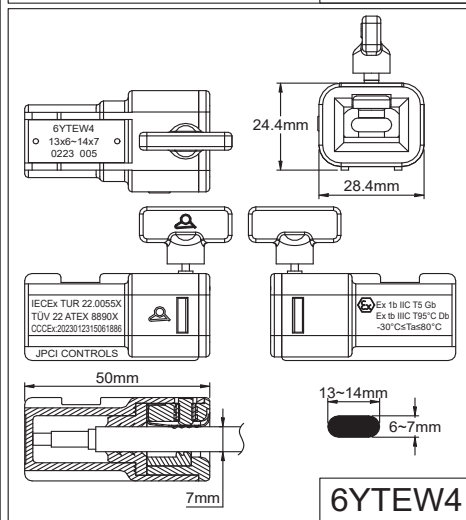
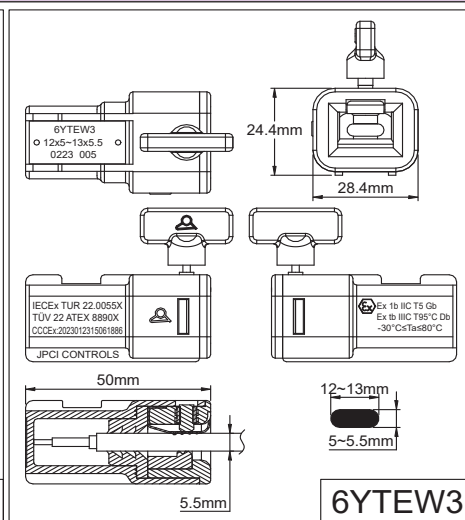
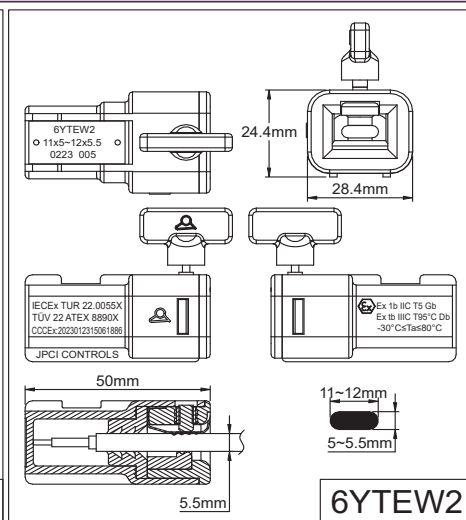
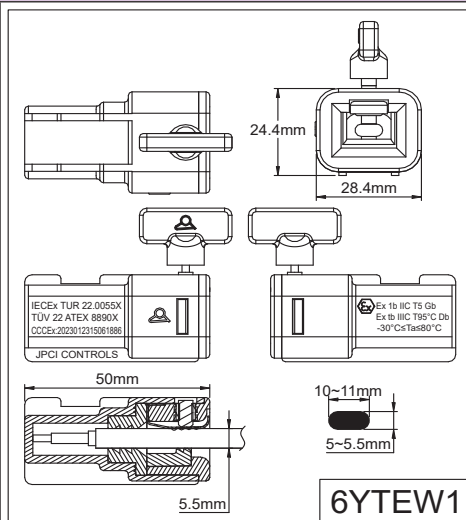
| Matière                          | Résistance minimale à l'arrachement | Types de câbles chauffants | Montage                 |  | Séries       |
|----------------------------------|-------------------------------------|----------------------------|-------------------------|--|--------------|
| PA66, acier inoxydable, silicone | >25 DaN                             | Oblongs ou ronds           | Verrouillé sur le câble |  | <b>6YTEW</b> |



Avant insertion du câble



Après insertion du câble, verrouillage et montage sur tuyauterie





## Applications principales

Ces embouts servent à fermer rapidement et sans besoin de collage ou de remplissage en résine les extrémités des câbles chauffants souples autorégulants ou à puissance constante. **Leur serrage et leur blocage sur les câbles est immédiat et ne demande pas d'outillage spécial. Le verrouillage sur le câble est réalisé par une vis papillon qui se rompt lorsque le couple de serrage est atteint. Le démontage est ensuite impossible.**

**Une fois installés, ils procurent une étanchéité IP67 à l'extrémité du câble.**

**Leur gamme de dimensions permet leur utilisation sur la plupart des câbles chauffants de traçage existants en milieux industriels ou explosibles.**

**Leur résistance à l'arrachement est garantie quelle que soit la matière de la gaine externe du câble chauffant (Polyoléfines, PVC, élastomères fluorés, FEP etc.)**

## Caractéristiques techniques

**Matière du boîtier :** PA66 (Joint d'étanchéité interne en silicone).

Les ailes du boîtier permettent d'éloigner le corps de la tuyauterie et améliorer son refroidissement. Elles permettent aussi un serrage stable sur la tuyauterie par un serre-câble. Une encoche évite au serre-câble de glisser

**Tenue en température maximale :** +80°C. (Pour des températures supérieures, voir les embouts en silicone 6YTNIJ avec remplissage résine silicone).

**Tenue en température minimale :** - 30°C (Pour des températures inférieures, voir les embouts en silicone avec remplissage résine silicone 6YTNIJ).

**Tenue à l'arrachement :** Supérieure à 25DaN pour tous les modèles.

Cette valeur est égale ou supérieure à celle demandée par la norme EN60079-0 pour les terminaisons de câbles en milieux explosibles et supérieure à celle demandée par la norme IEC 62395-1 pour les câbles chauffants en milieu industriel.

**Options :** Dimensions spéciales possibles, avec minimum de commande de 1000 pièces.

**Variantes :** Pour certains cas, en particulier pour les câbles à puissance constante avec un écartement des conducteurs inférieur à 5mm, il est nécessaire d'utiliser la version avec remplissage gel silicone.

**Avertissement :** Ces terminaisons ne sont pas utilisables sur des câbles avec tresse métallique externe non recouverte par un gainage extérieur, car dans ce cas l'étanchéité ne peut pas être réalisée. Utiliser alors des terminaisons avec remplissage résine silicone. (Voir les séries 6YTNIJ à la fin de ce catalogue)

**Classification en milieux explosibles :**

Gaz : II 2G Ex eb IIC T5 Gb

Poussière : II 2D Ex tb IIIC T95°C Db

**Certificats :**

ATEX : TÜV 22 ATEX 8895X

IECEX : IECEX TUR 22.0060X

CCCEX : 2023012315061886

## Principales références

| Référence*      | Dimension maximale du câble | Dimension minimale du câble | Marquage |
|-----------------|-----------------------------|-----------------------------|----------|
| 6YTEW16S0F5010  | 10 × 5mm                    | 11 × 5.5mm                  | W1       |
| 6YTEW26S0F50110 | 11 × 5mm                    | 12 × 5.5mm                  | W2       |
| 6YTEW36S0F50120 | 12 × 5mm                    | 13 × 5.5mm                  | W3       |
| 6YTEW46S0F60130 | 13 × 6mm                    | 14 × 7mm                    | W4       |
| 6YTEW56S0R60000 | Dia. 6mm                    | Dia. 7mm                    | W5       |
| 6YTEW66S0R70000 | Dia. 7mm                    | Dia. 8mm                    | W6       |

\* Version avec remplissage gel silicone : Remplacer S0 par SG dans la référence.

## Dimensions de dégainage et de dénudage.

(Voir l'introduction technique pour l'explication de ces dimensions qui peuvent être réduites dans certains cas)

| Cable autorégulant avec tresse métallique gainée, et distance dans l'air entre les conducteurs égale ou supérieure à 5mm. | Cable autorégulant avec tresse métallique gainée, et distance dans l'air inférieure à 5mm entre les conducteurs.   | Cable à puissance constante avec tresse métallique gainée, et distance dans l'air entre les conducteurs égale ou supérieure à 5mm.  | Cable à puissance constante avec tresse métallique gainée, et distance dans l'air inférieure à 5mm entre les conducteurs.  |
|---|--|---|--|
|   |  |   |  |
| <p>Il doit y avoir au minimum 10mm de distance entre le noyau semiconducteur et la tresse métallique.</p>                 | <p>Un des conducteurs doit être coupé pour laisser au moins 5mm de distance entre les deux conducteurs. Il doit y avoir au minimum 10mm de distance entre le noyau semiconducteur et la tresse métallique.</p> | <p>Il doit y avoir au minimum 10mm de distance entre les conducteurs et la tresse métallique. Le petit fil chauffant ne doit pas dépasser de la gaine isolante qui l'entoure.</p> | <p>Un des conducteurs doit être coupé pour laisser au moins 5mm de distance entre les deux conducteurs. Il doit y avoir au minimum 10mm de distance entre conducteurs et la tresse métallique. Le petit fil chauffant doit être coupé pour ne pas dépasser de la gaine isolante qui l'entoure. <b>Il est nécessaire d'utiliser la terminaison avec remplissage gel silicone.</b></p> |


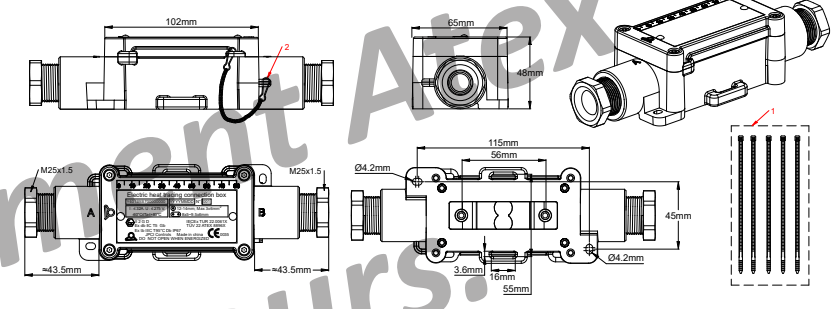
## Méthode d'installation

|  |  |   |  |
|--|--|---|--|
| <ul style="list-style-type: none"> <li>- Procéder à la préparation de l'extrémité du câble selon les dimensions données dans le tableau ci-dessus.</li> <li>- Vérifier que ses dimensions sont compatibles avec celles inscrites sur l'embout sélectionné.</li> <li>- Vérifier que la température en fonctionnement calculée ou mesurée ne dépasse pas la valeur limite de 120°C au niveau de l'embout.</li> </ul> |  |   |  |
|  | <ul style="list-style-type: none"> <li>- Introduire le câble dans l'embout, en le poussant fortement jusqu'au moment où il vient en butée. (Il doit pénétrer de 48mm)</li> </ul> | <ul style="list-style-type: none"> <li>- Serrer la vis papillon jusqu'au moment où elle va se rompre à raz de l'embout.</li> <li>- Cette vis est calibrée pour se rompre lorsque le couple nécessaire pour que la force d'arrachement du câble soit conforme aux normes est atteint. <u>L'ensemble n'est alors plus démontable.</u></li> <li>(Il est possible lorsqu'un démontage ultérieur est nécessaire, de remplacer avant installation, la vis papillon par une simple vis M4 x 8mm sans tête, avec empreinte hexagonale. Le couple de serrage recommandé est alors de <b>1.3N.m</b>)</li> </ul> | <ul style="list-style-type: none"> <li>- Fixer l'embout sur la tuyauterie ou sur la surface d'utilisation en utilisant un collier de serrage nylon ou métallique et en le plaçant sur l'encoche prévue, pour éviter son glissement.</li> <li>- Le serrage doit être modéré pour ne pas détériorer l'embout. Si la température du tube atteint 80°C, écarter la terminaison du tube.</li> </ul> |




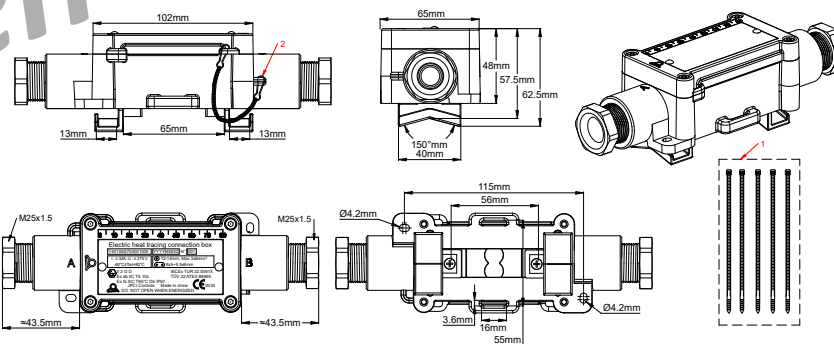
## Boite de jonction 2 voies en ligne en PPS pour traçage électrique, bornes à perçage d'isolant pour câbles autorégulants

| 2 voies en ligne | Perçage d'isolant | Section                   | Diamètre des câbles           |  | Séries     |
|------------------|-------------------|---------------------------|-------------------------------|--|------------|
|                  |                   | 1~6mm <sup>2</sup><br>32A | <br>8 ~ 16<br>8 x 5<br>15 x 7 |  | <b>Y40</b> |


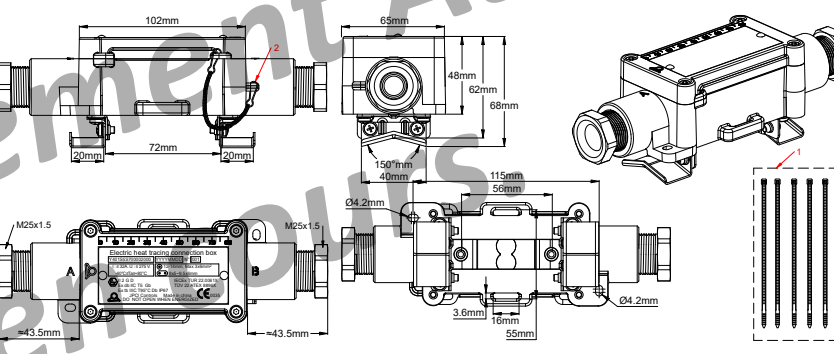
1. Scellés rouges ; 2. Chainette acier inoxydable

### Fixation murale par les deux pattes du fond

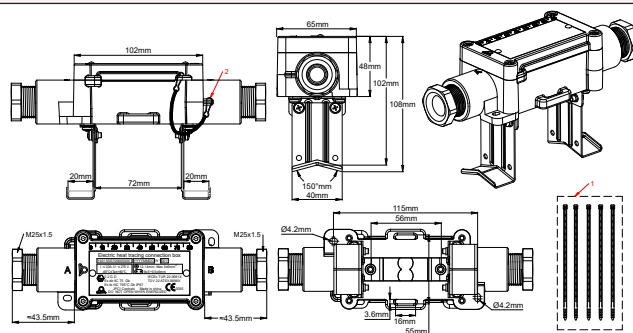
1. Scellés rouges ; 2. Chainette acier inoxydable

### Fixation en surface de tube avec pattes courtes en acier inoxydable

1. Scellés rouges ; 2. Chainette acier inoxydable

### Exemple de montage à distance du tube par la platine à pattes longues en acier inoxydable



Exemple de montage à distance du tube par la platine à **pattes longues** en acier inoxydable (Option de montage 5)

## Applications

Ce boîtier permet de raccorder **un câble d'alimentation sur un câble auto-régulant, ou bien deux câbles autorégulants bout à bout**. Il peut se monter à plat sur une surface, ou bien sur un tube, y compris avec isolation jusqu'à 50mm d'épaisseur.

Les borniers sont facilement accessibles et **le raccordement est très simple, en particulier pour des câbles méplats autorégulants avec tresse de protection métallique**.

Ils peuvent être utilisés dans des environnements domestiques, industriels ainsi que dans des atmosphères explosibles. **Ils sont particulièrement adaptés aux milieux industriels ou salins, en intérieur ou en extérieur.**

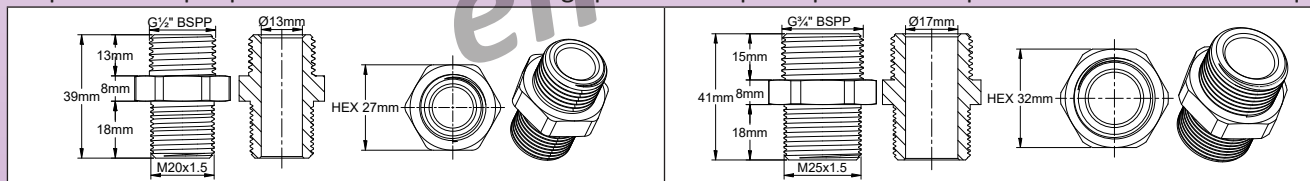
### Agréments :

- **Applications industrielles en câbles chauffants** : Selon IEC 62395.

- **Applications en milieux explosibles** : Boitiers à sécurité augmentée « e » : (Dispositif empêchant la production d'étincelles au niveau des connexions en assurant le maintien mécanique et les isolations nécessaires).

### Accessoires optionnels :

- Les presse-étoupes peuvent être livrés avec serrage par raccord spécial pour tube de protection des câbles électriques.



**Classe de protection contre l'explosion de gaz** :  $\text{Ex}$  II 2G Ex cb IIC T5 Gb

**Protection contre l'explosion de poussières** :  $\text{Ex}$  II 2D Ex tb IIIC T95°C Db

**Certificats** : ATEX : TÜV 22 ATEX 8896 X ; IECEx : IECEx TUR 22.0061 X ; CCCEX : ??

## Caractéristiques techniques

**Matière** : PPS chargé fibre de verre à forte résistance mécanique. Extrêmement résistant aux températures très basse. Résistance supérieure aux UV.

**Étanchéité** : IP67, IP69K (lavage haute pression à chaud).

**Résistance aux chocs** : La plus élevée, IK10 (hors presse-étoupes).

### Fixations :

- **Montage mural** : Deux pattes de fixation murales permettent le montage à plat sur une surface. Entre axe 112 x 45mm.

- **Montage direct sur tube** : Deux pattes amovibles en PPS sont livrées en standard et permettent la fixation sur un tube à l'aide d'un collier de serrage nylon ou métal.

- **Montage sur tube décalé de 10mm** : Deux pattes amovibles en acier inoxydable permettent la fixation sur un tube à l'aide d'un collier de serrage nylon ou métal. L'écartement par rapport au tube limite l'échauffement du boîtier. (Disponible en accessoires, voir pages du catalogue sur les produits 6YTQW).

- **Montage sur tube, décalé de 50mm** : Deux pattes amovibles en acier inoxydable permettent l'installation d'un isolant thermique et de sa protection avant la pose et le raccordement du boîtier (Disponible en accessoires, voir pages du catalogue sur les produits 6YTQW)

### Bornier :

- Les bornes sont à serrage par couteaux multiples, avec maintien de la pression de contact par lame élastique (breveté).

- Ces bornes sont conçues pour recevoir des câbles chauffants autorégulants avec n'importe quelle distance entre les conducteurs comprise entre 2mm et 10mm.

- Ces bornes peuvent aussi servir pour les conducteurs classiques des câbles d'alimentation.

- Toutes les bornes sont protégées contre le desserrage par vibration ou par choc thermique.

- En plus du presse étoupe, le maintien mécanique du câble est assuré par un cavalier indépendant, utilisable sur câble rond ou méplat.

Ce cavalier métallique breveté assure aussi la mise à la terre de la tresse métallique des câbles chauffants.

- Sections admissibles :  $3 \times 1\text{mm}^2$  à  $3 \times 6\text{mm}^2$ .
- Intensité maximale admissible : 32A 250V.

**Sortie des câbles :** par presse-étoupes M25, avec garnitures en silicone 50 Shore

**Inviolabilité :** Le boîtier peut recevoir un ou deux scellés empêchant toute ouverture non autorisée (livré avec 5 scellés rouges en nylon).

**Couvercle :** Avec plaque d'identification inaltérable réglementaire en aluminium anodisé, rivetée. Un cordon de sécurité relie le couvercle à la base du boîtier.

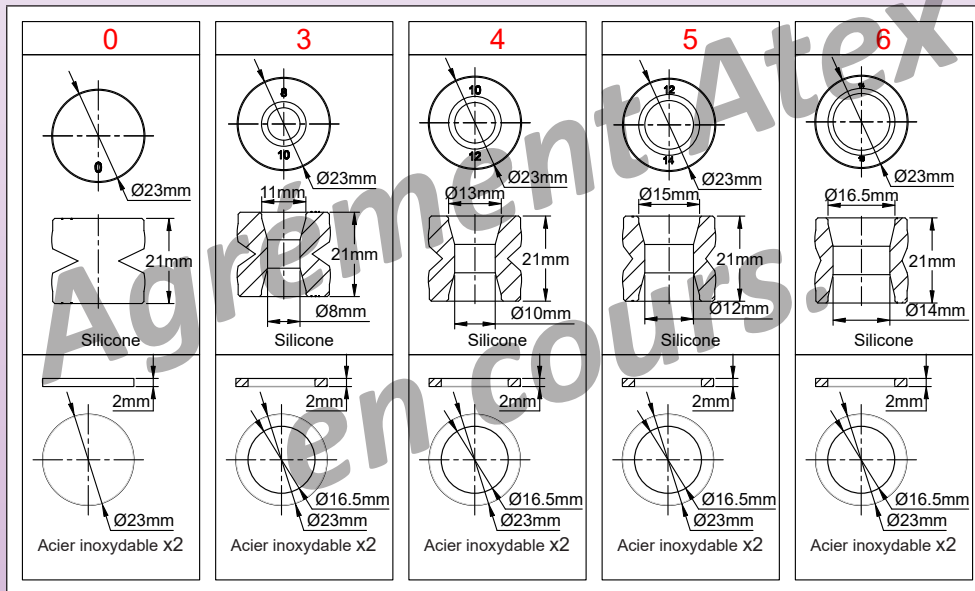
**Conditions limites de température ambiante :** De  $-60$  à  $+50^\circ\text{C}$  ( $-76^\circ\text{F}$  ;  $+122^\circ\text{F}$ )

**Puissance linéique maximale de câble chauffant :** 75W/m.

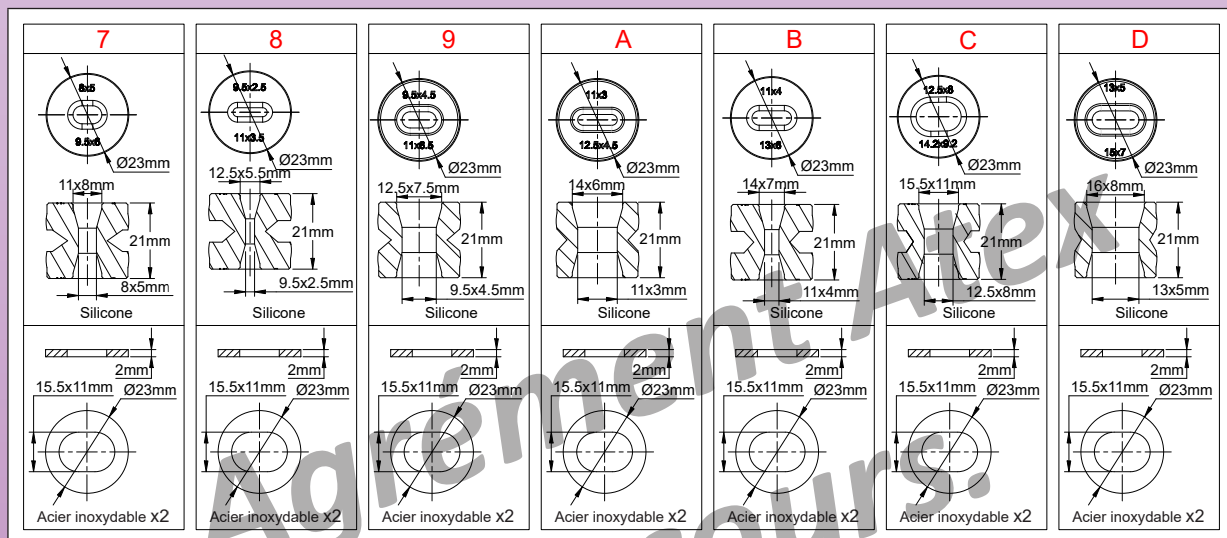
**Intensité maximale :** 32A par borne.

**Assemblage facile :** L'assemblage se fait couvercle ouvert. Le montage sur paroi ou sur tube peut se faire couvercle ouvert ou fermé sans être gêné par le lien de serrage.

## Garnitures de presse étoupe disponibles pour câbles ronds



## Garnitures de presse étoupe disponibles pour câbles chauffants méplats

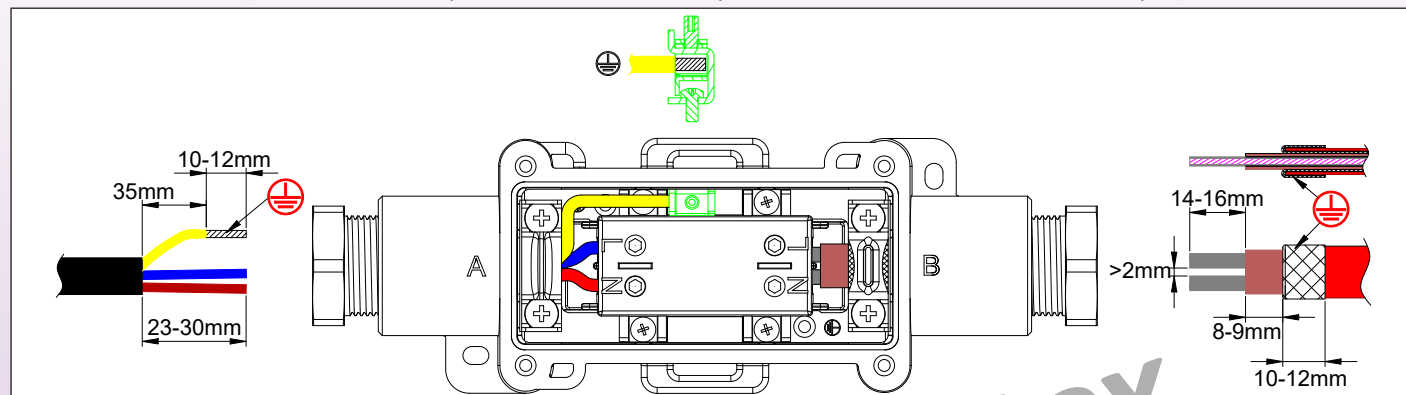


## Codification des références principales

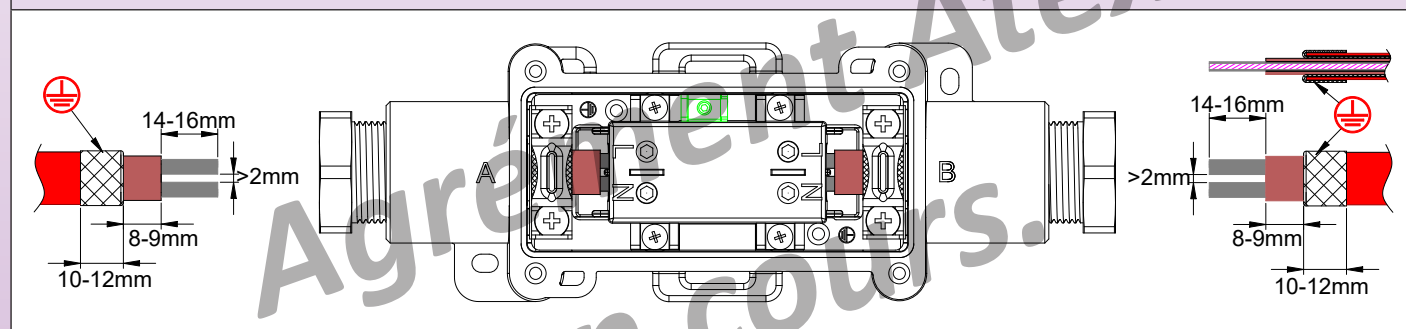
Y40-\*\*-\*\*\*

- \* = Code du presse-étoupe de l'entrée A
- \*\* = Code du presse-étoupe de l'entrée B
- \*\*\* = Option du pied de montage

## Dimensions de dégainage du câble oblong avec tresse métallique et du câble d'alimentation. (Des instructions plus détaillées sont disponibles dans l'introduction technique)



Modèle à un câble chauffant et un câble d'alimentation

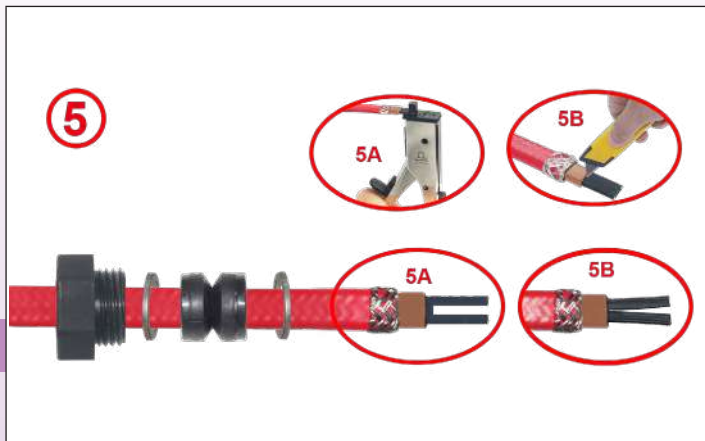
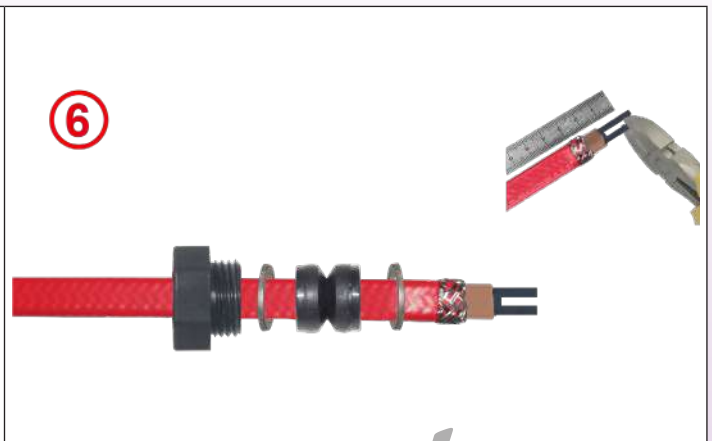
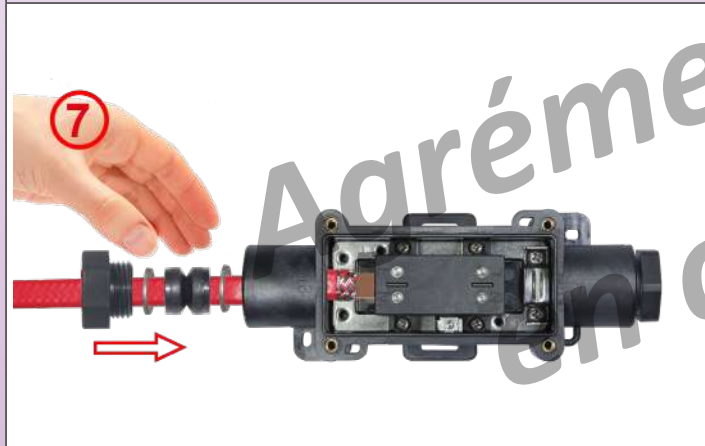





Modèle à deux câbles chauffants

## Opération de montage des câbles autorégulants

|   |   |
|---|---|
| <p><b>①</b></p>   | <p><b>②</b></p>   |
| <p><b>1</b> : Couper le câble, y passer l'écrou de presse-étoupe, puis la rondelle de pression puis la garniture d'étanchéité au diamètre correspondant au câble utilisé.</p> | <p><b>2</b> : Retirer la gaine externe sur la longueur requise.</p>                     |
| <p><b>③</b></p>   | <p><b>④</b></p>   |
| <p><b>3</b> : Retrousser la tresse métallique sur l'isolation extérieure, et la couper à la longueur requise.</p>   | <p><b>4</b> : Couper la gaine isolante de la zone chauffante à la longueur requise.</p> |

\* Ces outils spécialisés sont disponibles dans la section accessoires

|   |   |
|---|---|
|  <p><b>5</b></p>   |  <p><b>6</b></p>  |
| <p><b>5</b> : Couper la zone chauffante entre les deux conducteurs sur la longueur requise. Cela peut être fait avec une pince spéciale (5A) ou avec un cutter(5B)</p>  | <p><b>6</b> : Ajuster si nécessaire la longueur des conducteurs.</p>  |
|  <p><b>7</b></p>  |  <p><b>8</b></p>   |
| <p><b>7</b> : Dévisser le cavalier, le retirer si nécessaire, puis faire glisser le câble dans le presse-étoupe, jusqu'à l'intérieur du boîtier. Faire rentrer l'extrémité du câble autorégulant dans le bornier jusqu'au moment où il est en butée.</p>  | <p><b>8</b> : Serrer le cavalier sur la tresse métallique. Couple de serrage recommandé : 1.6N.m.</p>   |
|  <p><b>9</b></p>   |  <p><b>10</b></p>   |
| <p><b>9</b> : Serrer les vis des bornes jusqu'à ce que le contact électrique soit effectué avec le conducteur du câble chauffant. Couple de serrage environ 1.5N.m. Ce couple de serrage peut varier selon l'épaisseur et la dureté de le matière du mélange thermoplastique semi-conducteur. Si nécessaire vérifier la continuité avec un ohmmètre en mesurant la résistance entre les deux bornes N et L.</p> | <p><b>10</b> : Faire glisser la garniture du câble méplat et la rondelle de pression dans le presse étoupe puis serrer l'écrou. Couple de serrage maxi 3N.m. Si ce n'est pas encore fait procéder aux raccordement de l'autre câble et refermer le couvercle.</p> |




## Opération de montage du câble rond

|   |  |
|---|--|
|   |  |
| <p><b>1 :</b> Dégainer le câble aux dimensions du plan puis dénuder le conducteur de terre sur 10mm. Eventuellement y installer un soulier de câble. Introduire sur le câble l'écrou de presse-étoupe puis sélectionner la garniture d'étanchéité et la rondelle de compression au diamètre compatible et les glisser sur le câble.</p> | <p><b>2 :</b> Introduire les conducteurs dans les bornes correspondantes. Serrer les vis. Couple de serrage recommandé 1.6N.m.</p>                                   |
|   |  |
| <p><b>3 :</b> Placez l'étrier anti-arrachement et ses deux vis sur la câble, et serrez les vis. Couple de serrage recommandé 1.6N.m pour les 3 vis.</p>   | <p><b>4 :</b> Faites glisser la garniture du câble rond et la rondelle de compression dans le presse étoupe puis serrez l'écrou. Couple de serrage maximum 3N.m.</p> |

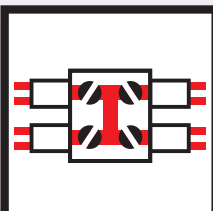
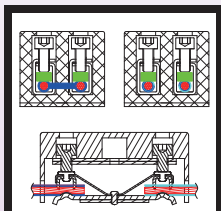
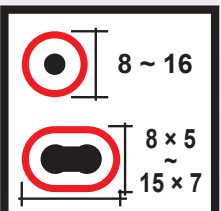

## Opération de montage sur tube des pieds en acier inoxydable pour la traversée d'isolation thermique

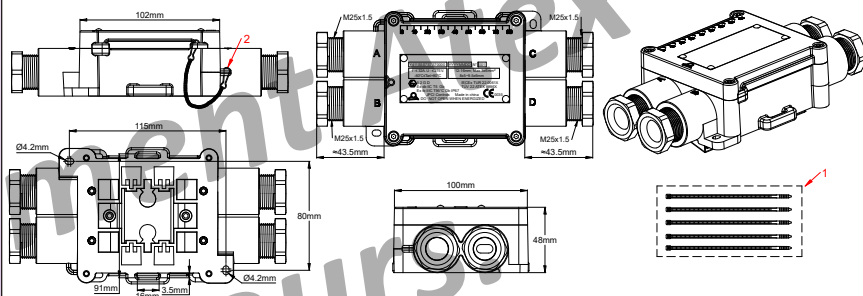
Cette platine a été développée pour simplifier ces opérations de montage.

|  |   |   |
|--|---|---|
|  |   |   |
| <p><b>1 :</b> Prendre les composants de la platine de montage, qui comporte 7 pièces. Le support encliquetable (A), les deux pieds (B) et les quatre vis (C)</p> | <p><b>2 :</b> Assembler les deux pieds avec les quatre vis.</p> | <p><b>3 :</b> Fixer la platine et ses pieds sur le tube avec des colliers de serrage métalliques (recommandé), ou à la rigueur des serre fils en nylon.</p> |

|  |   |  |
|--|---|--|
|  <p><b>4</b></p>  |  <p><b>5</b></p>  |  <p><b>6</b></p>  |
| <p><b>4</b> : Séparer le boîtier des deux pieds. Il sera remonté après mise en place de l'isolant et de la gaine de protection métallique éventuelle.</p>      | <p><b>5</b> : Procéder au placement du câble chauffant sur le tube en suivant les recommandations de son constructeur. Enrouler l'isolation thermique autour du tube en laissant sortir l'extrémité du ou des câbles hors de l'isolant à au moins 60mm des deux pattes. Il suffit de faire une incision droite de 50mm au cutter dans l'isolant pour laisser passer chacune des pattes.</p> | <p><b>6</b> : Si l'isolation thermique comporte une gaine de protection métallique, y faire deux incisions droites de 4 x 42mm distantes de 52mm pour laisser passer chacune des deux pattes. Prévoir le ou les orifices pour faire sortir les câbles de la protection métallique. Les équiper de presse-étoupes M25 avec les garnitures appropriées aux dimensions des câbles. Refermer la gaine métallique autour du tube.</p> |
|  <p><b>7</b></p>   |  <p><b>8</b></p>   |  |
| <p><b>7</b> : Etancher le jeu entre les pattes métalliques et la gaine externe de la tuyauterie avec une résine d'étanchéité en silicone ou en élastomère.</p> | <p><b>8</b> : Visser de nouveau les extrémités des pattes sur le boîtier avec les 4 vis</p>   |  |

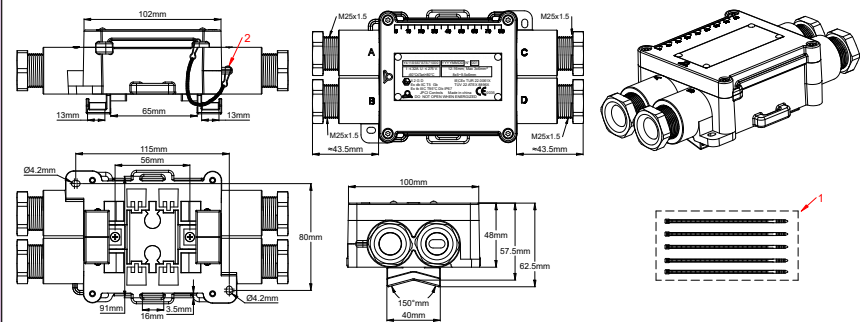
## Boite de jonction 4 voies en ligne en PPS pour traçage électrique, bornes à perçage d'isolant pour câbles autorégulants

| 4 voies en ligne  | Perçage d'isolant   | Section                   | Diamètre des câbles   |   | Séries     |
|---|---|---------------------------|---|---|------------|
|  |  | 1~6mm <sup>2</sup><br>32A |  <p>8 ~ 16<br/>8 x 5<br/>15 x 7</p> |  | <b>Y41</b> |



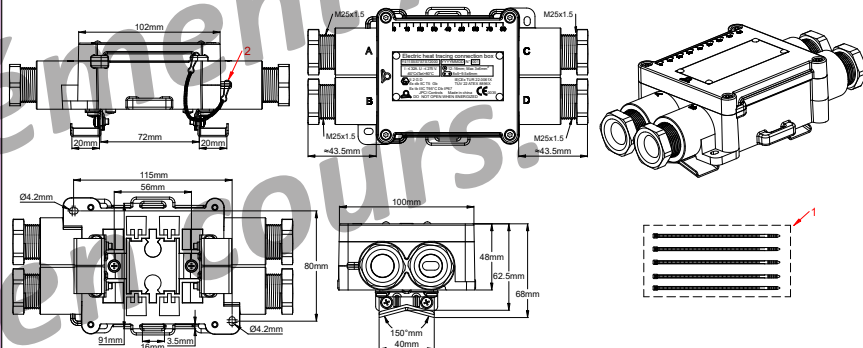
1. Scellés rouges ; 2. Chainette acier inoxydable

### Montage mural



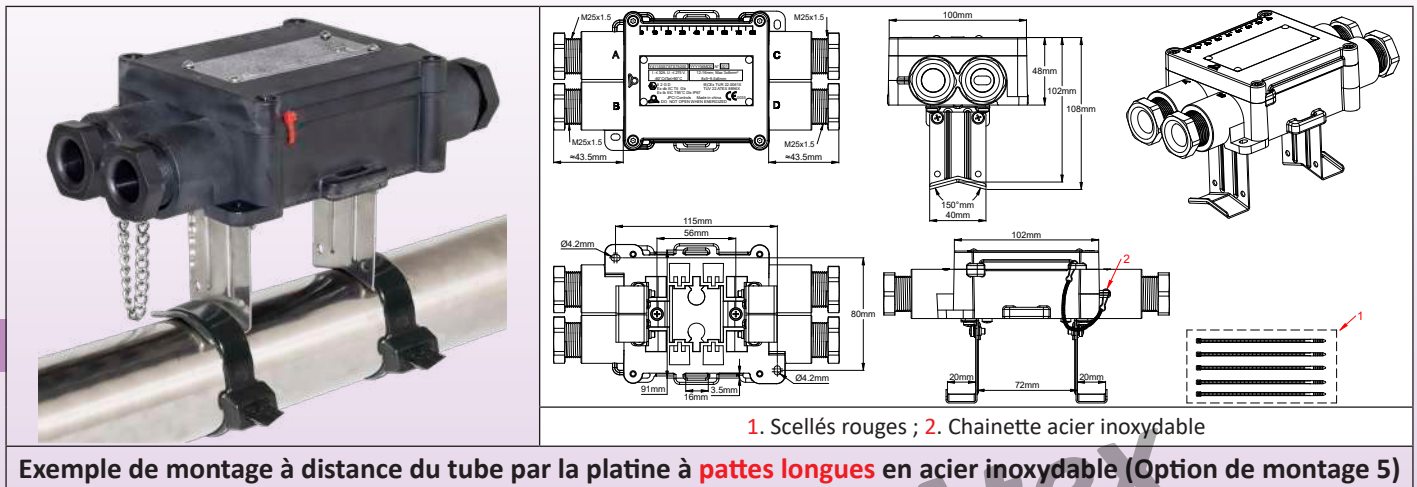
1. Scellés rouges ; 2. Chainette acier inoxydable

### Fixation directe en surface de tube avec pattes courtes en PPS (option de montage 1)



1. Scellés rouges ; 2. Chainette acier inoxydable

Fixation en surface de tube avec pattes courtes en acier inoxydable, pour passage d'isolation thermique de 10mm (option de montage 2)



Exemple de montage à distance du tube par la platine à **patte longues** en acier inoxydable (Option de montage 5)

## Applications

Ce boîtier permet de raccorder **un câble d'alimentation sur trois câble auto-régulants**. Il peut se monter à plat sur une surface, ou bien sur un tube, y compris avec isolation jusqu'à 50mm d'épaisseur.

Les pattes de fixation sur tubes se fixent sous le boîtier par vis.

Les borniers sont facilement accessibles et **le raccordement est très simple, en particulier pour des câbles méplats autorégulants avec tresse de protection métallique**.

Ils peuvent être utilisés dans des environnements domestiques, industriels ainsi que dans des atmosphères explosibles. **Ils sont particulièrement adaptés aux milieux industriels ou salins, en intérieur ou en extérieur.**

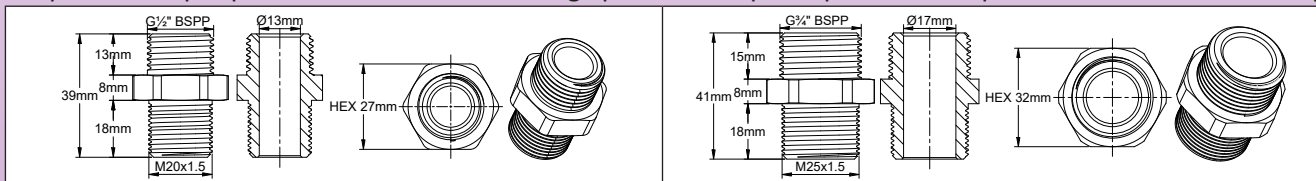
### Agréments

- **Applications industrielles en câbles chauffants** : selon IEC 62395.

- **Applications en milieux explosibles** : boîtiers à sécurité augmentée « e » : (Dispositif empêchant la production d'étincelles au niveau des connexions en assurant le maintien mécanique et les isolations nécessaires).

### Accessoires optionnels :

- Les presse-étoupes peuvent être livrés avec serrage par raccord spécial pour tube de protection des câbles électriques.



Classe de protection contre l'explosion de gaz : **Ex II 2G Ex cb IIC T5 Gb**

Protection contre l'explosion de poussières : **Ex II 2D Ex tb IIIC T95°C Db**

Certificats : ATEX : TÜV 22 ATEX 8896 X ; IECEx : IECEx TUR 22.0061 X ; CCCEX : ??

## Caractéristiques techniques

**Matière** : PPS chargé fibre de verre à forte résistance mécanique. Extrêmement résistant aux températures très basse. Résistance supérieure aux UV.

**Étanchéité** : IP67, IP69K (lavage haute pression à chaud).

**Résistance aux chocs** : La plus élevée, IK10 (hors presse-étoupes).

### Fixations :

- **Montage mural** : Deux pattes de fixation murales permettent le montage à plat sur une surface. Entre axe 112 x 80mm.

- **Montage direct sur tube** : Deux pattes amovibles en PPS sont livrées en standard et permettent la fixation sur un tube à l'aide d'un collier de serrage nylon ou métal.

- **Montage sur tube décalé de 10mm** : Deux pattes amovibles en acier inoxydable permettent la fixation sur un tube à l'aide d'un collier de serrage nylon ou métal. L'écartement par rapport au tube limite l'échauffement du boîtier. (Disponible en accessoires, voir pages du catalogue sur les produits 6YTQW).

- **Montage sur tube, décalé de 50mm** : Deux pattes amovibles en acier inoxydable permettent l'installation d'un isolant thermique et de sa protection avant la pose et le raccordement du boîtier (Disponible en accessoires, voir pages du catalogue sur les produits 6YTQW).

### Bornier :

- Les bornes sont à serrage par couteaux multiples, avec maintien de la pression de contact par lame élastique (breveté).

- **Ces bornes sont conçues pour recevoir des câbles chauffants autorégulants avec n'importe quelle distance entre les conducteurs comprise entre 2mm et 10mm.**

- Ces bornes peuvent aussi servir pour les conducteurs classiques des câbles d'alimentation.

- Toutes les bornes sont protégées contre le desserrage par vibration ou par choc thermique.

- En plus du presse étoupe, le maintien mécanique du câble est assuré par un cavalier indépendant, utilisable sur câble rond ou méplat.

**Ce cavalier métallique breveté assure aussi la mise à la terre de la tresse métallique des câbles chauffants.**

- Sections admissibles :  $3 \times 1\text{mm}^2$  à  $3 \times 6\text{mm}^2$ .

- Intensité maximale admissible : 32A 250V.

**Interconnexion** : les bornes de neutre (N) des différentes sorties et entrées sont interconnectées par un shunt interne, de même que les bornes de phase (L)

**Sortie des câbles** : par presse-étoupes M25, avec garnitures en silicone 50 Shore

**Inviolabilité** : Le boîtier peut recevoir un ou deux scellés empêchant toute ouverture non autorisée (livré avec 5 scellés rouges en nylon).

**Couvercle** : Avec plaque d'identification inaltérable réglementaire en aluminium anodisé, rivetée. Un cordon de sécurité relie le couvercle à la base du boîtier.

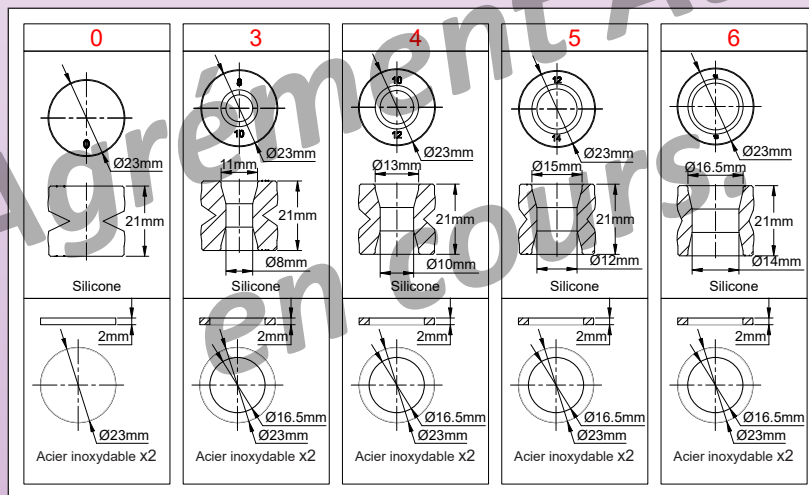
**Conditions limites de température ambiante** : De  $-60$  à  $+50^\circ\text{C}$  ( $-76^\circ\text{F}$  ;  $+122^\circ\text{F}$ )

**Puissance linéique maximale de câble chauffant** : 75W/m.

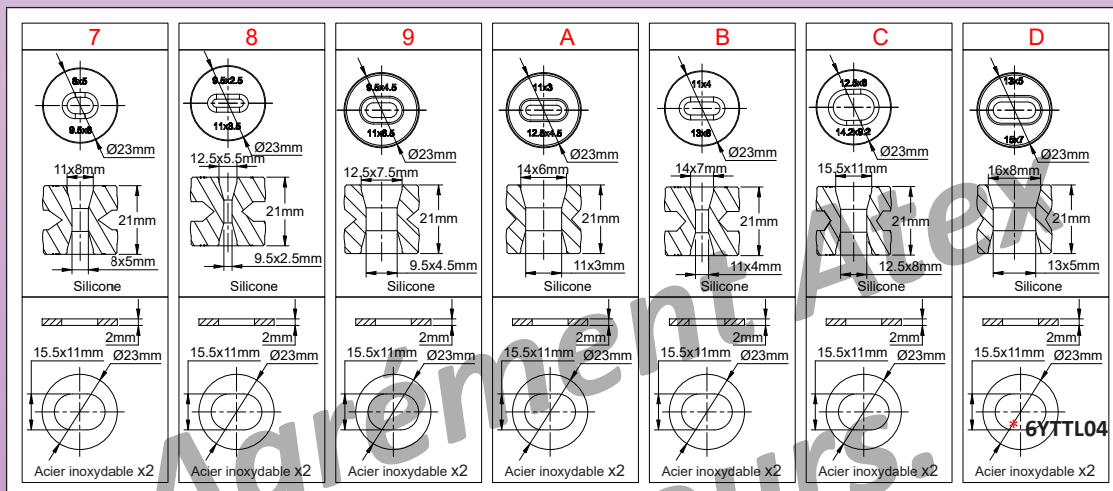
**Intensité maximale** : 32A par borne.

**Assemblage facile** : L'assemblage se fait couvercle ouvert. Le montage sur paroi ou sur tube peut se faire couvercle ouvert ou fermé sans être gêné par le lien de serrage

## Garnitures de presse étoupe disponibles pour câbles ronds



## Garnitures de presse étoupe disponibles pour câbles chauffants méplats



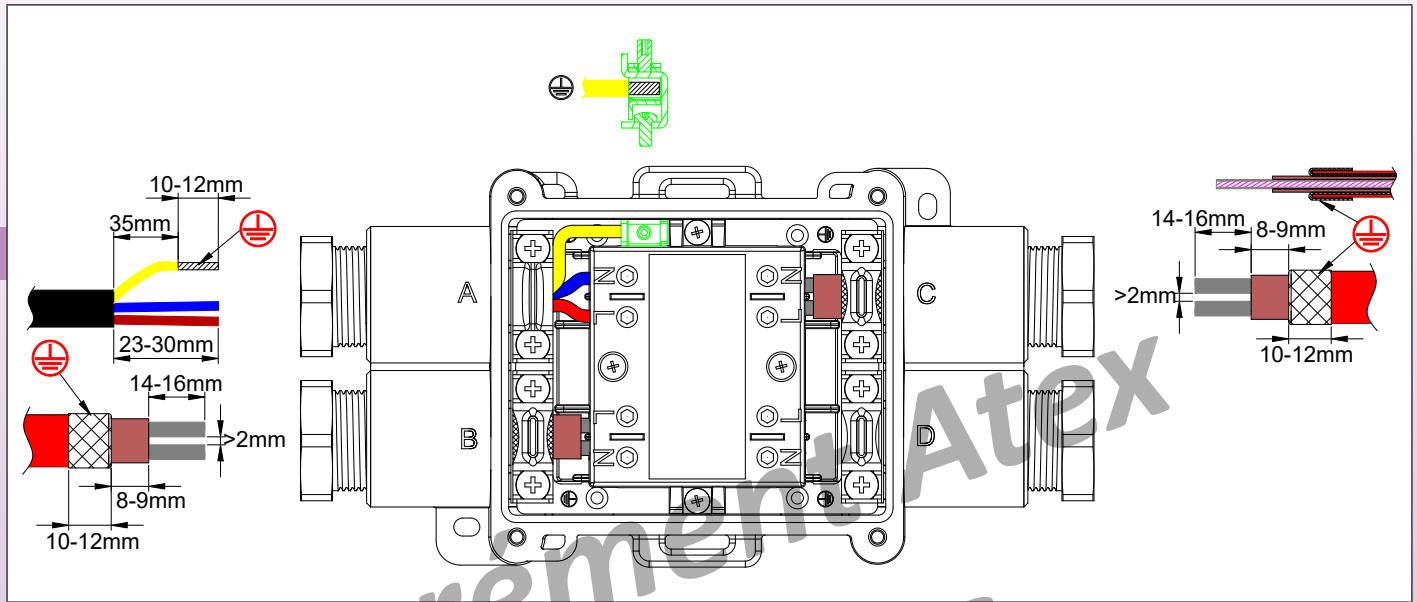
## Codification des références principales

Y41-\* \*\* \*\* \*\_\*\* \*\* \*\_\*\* \*\* \*

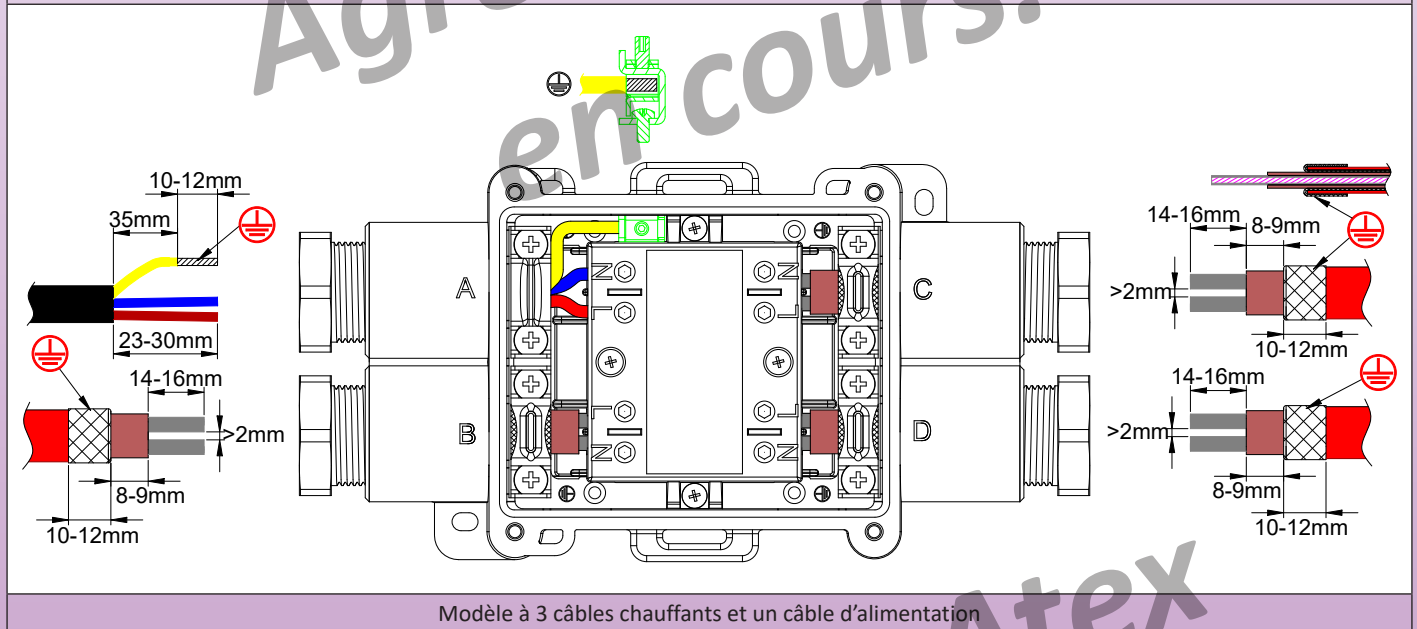
- \* = Code du presse-étoupe de l'entrée A
- \*\* = Code du presse-étoupe de l'entrée B
- \*\*\* = Code du presse-étoupe de l'entrée A
- \*\*\*\* = Code du presse-étoupe de l'entrée B
- \*\*\*\*\* = Option du pied de montage

## Dimensions de dégainage du câble oblong avec tresse métallique et du câble d'alimentation

(Des instructions plus détaillées sont disponibles dans l'introduction technique)

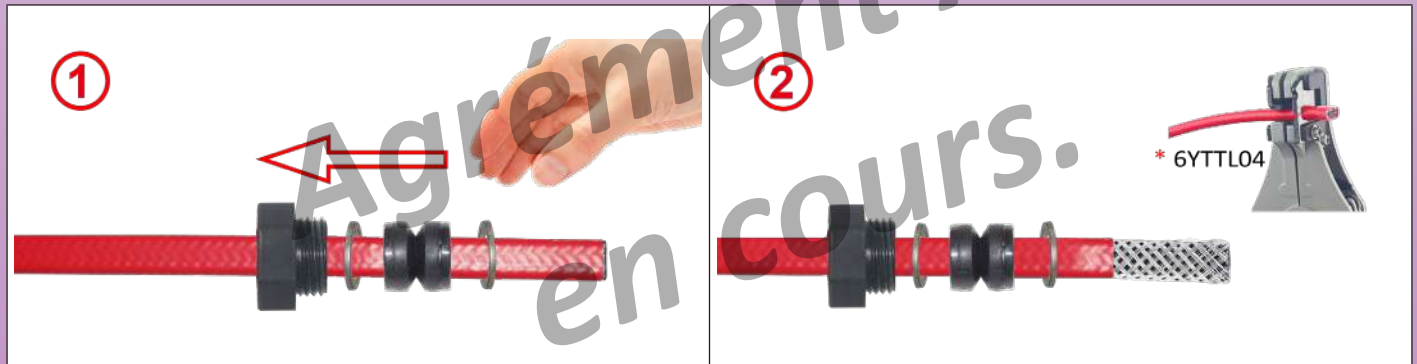


Modèle à 2 câbles chauffants et un câble d'alimentation



Modèle à 3 câbles chauffants et un câble d'alimentation

## Opération de montage des câbles autorégulants



\* Ces outils spécialisés sont disponibles dans la section accessoires

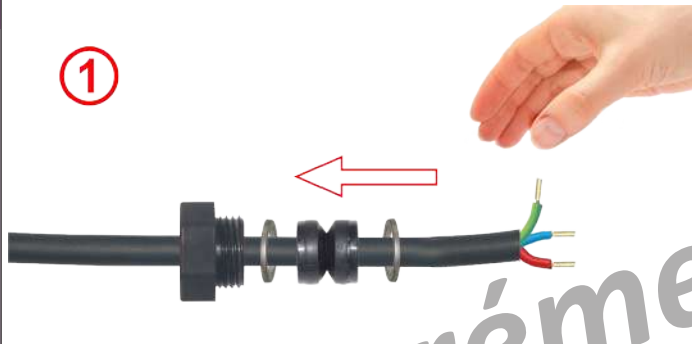
|  |   |
|--|---|
| <p><b>1 :</b> Couper le câble, y passer l'écrou de presse-étoupe, puis la garniture d'étanchéité en silicone au diamètre correspondant au câble utilisé.</p>   | <p><b>2 :</b> Retirer la gaine externe sur la longueur requise.</p>                                   |
| <p><b>3</b></p>  | <p><b>4</b></p>   |
| <p><b>3 :</b> Couper la tresse métallique à la longueur requise sans la détordre.</p>  | <p><b>4 :</b> Couper la gaine isolante de la zone chauffante à la longueur requise.</p>               |
| <p><b>5</b></p>  | <p><b>6</b></p>   |
| <p><b>5 :</b> Couper la zone chauffante entre les deux conducteurs sur la longueur requise.</p>  | <p><b>6 :</b> Ajuster si nécessaire la longueur des conducteurs.</p>                                  |
| <p><b>7</b></p>  | <p><b>8</b></p>   |
| <p><b>7 :</b> Dévisser le cavalier, le retirer si nécessaire, puis faire glisser le câble dans le presse-étoupe, jusqu'à l'intérieur du boîtier. Faire rentrer l'extrémité du câble autorégulant dans le bornier jusqu'au moment où il est en butée.</p> | <p><b>8 :</b> Serrer le cavalier sur la tresse métallique. Couple de serrage recommandé : 1.6N.m.</p> |
| <p><b>9</b></p>  | <p><b>10</b></p>  |

\* Ces outils spécialisés sont disponibles dans la section accessoires

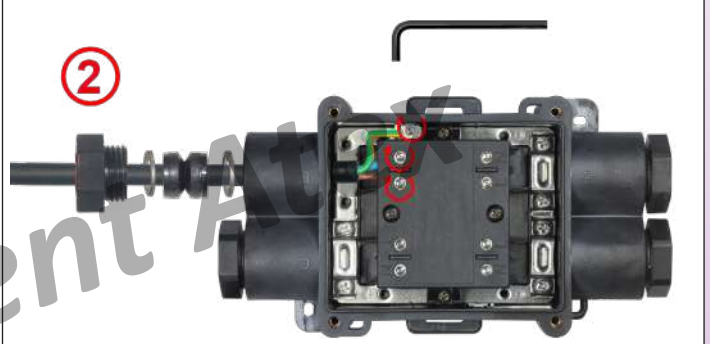
9 : Serrer les vis des borne jusqu'à ce que le contact électrique soit effectué avec le conducteur du câble chauffant. Couple de serrage environ 1.5N.m. Ce couple de serrage peut varier selon l'épaisseur et la dureté de le matiere du mélange thermoplastique semi-conducteur. Si nécessaire verifier la continuité avec un ohmmetre en mesurant la résistance entre les deux bornes N et L.

10 : Faire glisser la garniture du câble méplat dans le presse étoupe puis serrer l'écrou. Couple de serrage maxi 3N.m. Si ce n'est pas encore fait procéder aux raccordement de l'autre câble et refermer le couvercle.

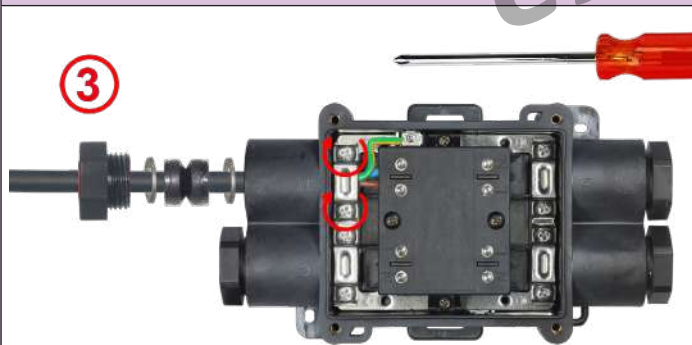
## Opération de montage du câble rond



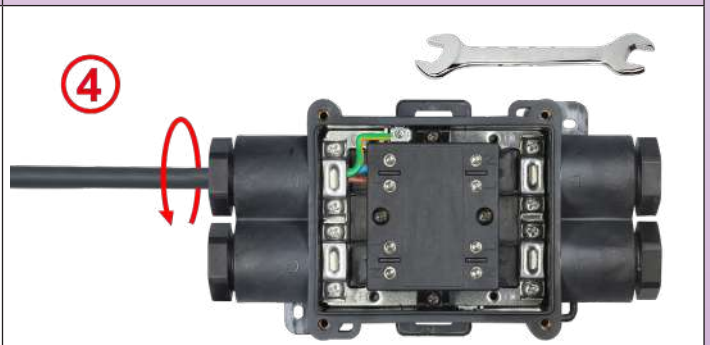
1 : Dégainer le câble sur 24mm puis dénuder les conducteurs sur 10mm. Eventuellement y installer un soulier de câble. Introduire sur le câble l'écrou de presse-étoupe puis selectionner la garniture d'étanchéité du diamètre compatible et la glisser sur le câble.



2 : Introduire les conducteurs dans les bornes correspondantes. Serrer les vis. Couple de serrage recommandé 1.6N.m.



3 : Placez l'étrier anti-arrachement et ses deux vis sur la câble, et serrez les vis. Couple de serrage recommandé 1.6N.m pour les 3 vis.



4 : Faites glisser la garniture du câble rond dans le presse étoupe puis serrez l'écrou. Couple de serrage maximum 3N.m.



# Section 9

## Accessoires standards pour boîtiers et thermostats



## Manettes

Tous les axes de réglage des thermostats antidéflagrants type KAA ont un diamètre de 6mm avec un plat de 4.6mm. Sauf cas particuliers ces axes de réglage ont une longueur de 10mm. Les axes avec réglage par tournevis type KAC ont une longueur dépassante de 1 à 2mm. La valeur du point de consigne est croissante lorsque la manette est tournée dans le sens des aiguilles d'une montre..

|  |  |   |   |
|--|--|---|---|
|  |  |   |   |
|  |  |   |   |
| <p>Manette flèche miniature dia. 10mm, possède une fente permettant un réglage par tournevis. (Matière PA66)</p> <p><b>Référence</b><br/>66MQ006</p> <p>Compatible avec les cadrans gradués 66CA01 et 66CP</p> | <p>Manette plate dia 41mm hauteur 14mm, (Matière PA66)</p> <p><b>Référence</b><br/>66MG006*****</p> <p>Compatible avec les enjoliveurs 66EN1</p> | <p>Manette plate dia 41mm hauteur 12mm, prise en main softgrip, (Matière PC+ Santoprène)</p> <p><b>Référence</b><br/>66MZ006*****</p> <p>Compatible avec les enjoliveurs 66EN. Manette standard utilisée pour les thermostats KAA sous boîtier aluminium Ex-e</p> | <p>Manette plate dia 41mm hauteur 16.3mm, avec butée réglable incorporée (Matière : ABS)</p> <p><b>Référence</b><br/>66ME006*****</p> <p>Compatible avec les enjoliveurs 66EN. Manette utilisée pour les thermostats KAA sous boîtier aluminium Ex-e lorsque des limites au réglage des points de consigne sont nécessaires</p> |

## Impressions des manettes

| Graduations en °C imprimées en blanc |           |           |           |           |           |           |           |
|--------------------------------------|-----------|-----------|-----------|-----------|-----------|-----------|-----------|
| -35+35°C                             | -10+40°C  | 4-40°C    | 0-60°C    | 30-90°C   | 30-110°C  | 50-200°C  | 50-300°C  |
|                                      |           |           |           |           |           |           |           |
| -350353AW                            | -100403AW | 0040403AW | 0000603AW | 0300903AW | 0301103AW | 0502003AW | 0503003AW |
| Graduations en °F imprimées en blanc |           |           |           |           |           |           |           |
| -30-95°F                             | 15-105°F  | 40-105°F  | 32-140°F  | 85-195°F  | 85-230°F  | 120-390°F | 120-570°F |
|                                      |           |           |           |           |           |           |           |
| -350353AX                            | -100403AX | 0040403AX | 0000603AX | 0300903AX | 0301103AX | 0502003AX | 0503003AX |

\*\*\*\*\* : La référence complète est déterminée en remplaçant les \* dans la référence de la manette par les 9 caractères en rouge qui donnent l'impression et son positionnement. La position du méplat de l'axe est face à la graduation maximale. Autre positionnement sur demande.



## Cadrans et enjoliveurs

La graduation sur les cadrans est en sens inverse de la graduation des manettes, mais le point de consigne est toujours croissant en rotation horaire.

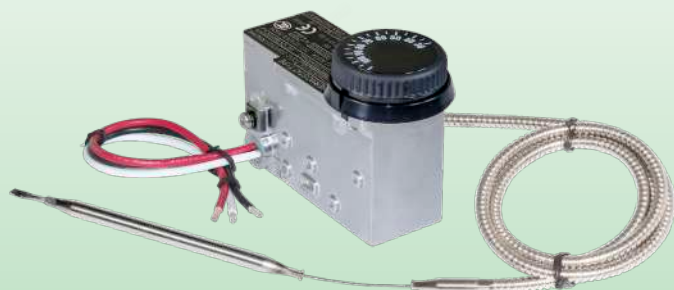
|  |  |  |   |
|--|--|--|---|
|  |  |  |   |
|  |  |  |   |
| <p>Cadran carré imprimé, montage par 2 vis M4 entre axe 28mm. (Matière : PBT)</p> <p><b>Référence</b></p> <p>66CP01*****</p> <p>Compatible avec thermostat avec réglage tournevis type KAC ou avec thermostat avec axe de 10mm type KAA + manette 66MQ</p> | <p>Cadran carré imprimé, enclipsable sur les trous M4 entre axe 28. (Matière : PBT)</p> <p><b>Référence</b></p> <p>66CP02*****</p> <p>Compatible avec thermostat avec réglage tournevis type KAC ou avec thermostat avec axe de 10mm type KAA + manette 66MQ</p> | <p>Enjoliveur nickelé pour manettes dia 41mm (Matière : ABS)</p> <p><b>Référence</b></p> <p>66EN2</p> <p>Compatible avec les manettes 66MG, 66MZ, 66ME</p> | <p>Enjoliveur noir pour manettes dia 41mm (Matière : ABS)</p> <p><b>Référence</b></p> <p>66EN1</p> <p>Compatible avec les manettes 66MG, 66MZ, 66ME</p> |

## Impressions des cadrans

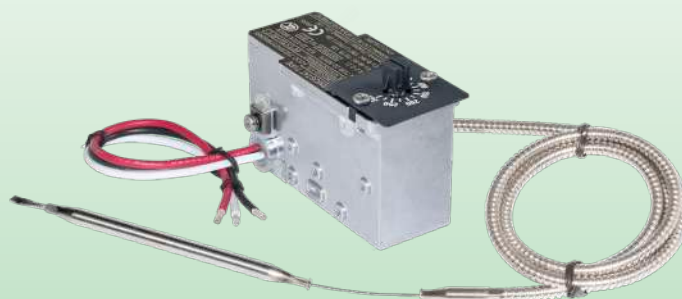
| Graduations en °C imprimées en blanc |           |           |           |           |           |           |           |
|--------------------------------------|-----------|-----------|-----------|-----------|-----------|-----------|-----------|
| -35+35°C                             | -10+40°C  | 4-40°C    | 0-60°C    | 30-90°C   | 30-110°C  | 50-200°C  | 50-300°C  |
|                                      |           |           |           |           |           |           |           |
| -35035CAW                            | -10040CAW | 004040CAW | 000060CAW | 030090CAW | 030110CAW | 050200CAW | 050300CAW |
| Graduations en °F imprimées en blanc |           |           |           |           |           |           |           |
| -30-95°F                             | 15-105°F  | 40-105°F  | 32-140°F  | 85-195°F  | 85-230°F  | 120-390°F | 120-570°F |
|                                      |           |           |           |           |           |           |           |
| -35035CAX                            | -10040CAX | 004040CAX | 000060CAX | 030090CAX | 030110CAX | 050200CAX | 050300CAX |

\*\*\*\*\* : La référence complète est déterminée en remplaçant les \* dans la référence du cadran par les 9 caractères en rouge qui donnent l'impression et son positionnement. La position du méplat de l'axe est face à la graduation maximale. Autre positionnement sur demande. De nombreux autres modèles de manettes, enjoliveurs et cadrans existent. Voir la liste détaillée dans le catalogue N°1.

## Exemples de montage sur thermostats



Thermostat KAA  
avec manette softgrip 66MZ et enjoliveur 66EN1



Thermostat KAA  
avec manette miniature 66MQ et cadran gradué 66CP02



Thermostat KAA  
avec manette avec butée réglable 66ME et enjoliveur 66EN1

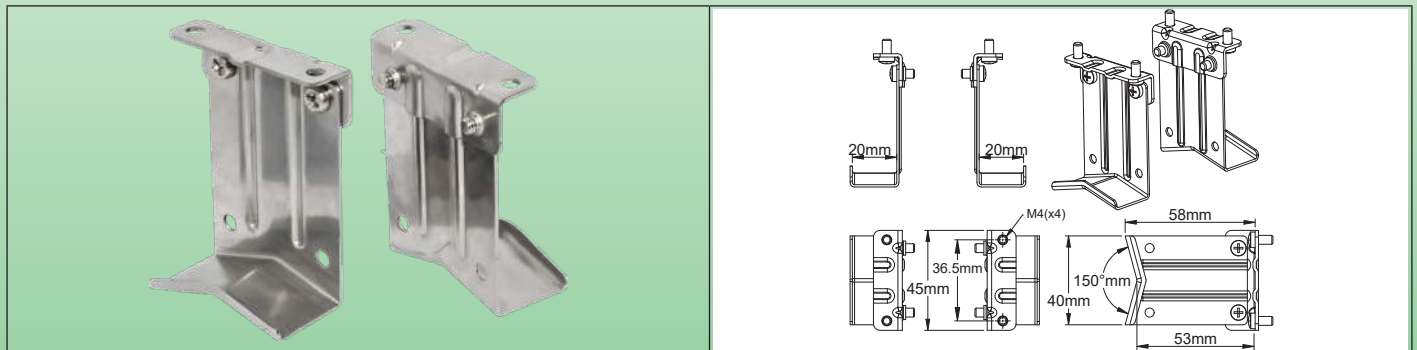


Thermostat KAC  
avec cadran 66CP01 fixé par 2 vis M4

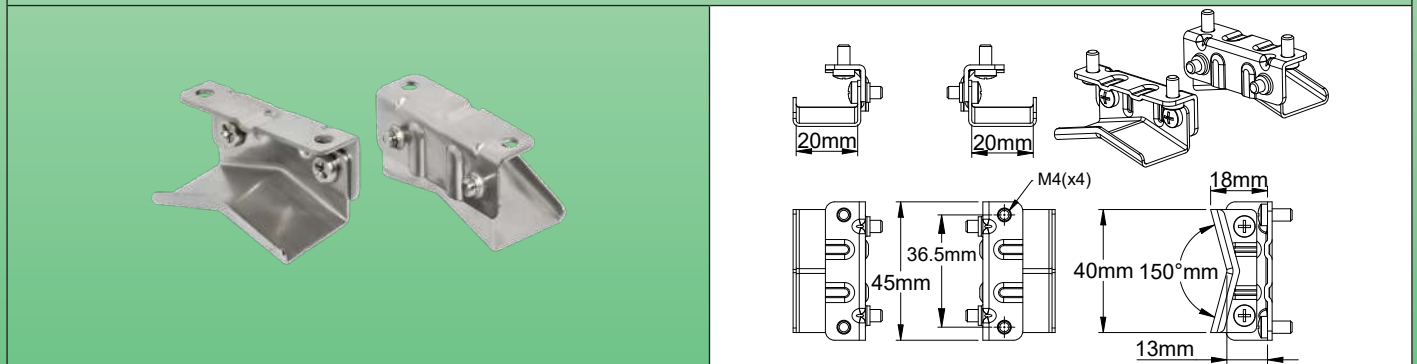


**Pieds de montage en acier inoxydable** pour boitiers de raccordement antidéflagrants en aluminium ou en PPS, vissables sur les fonds des boitiers. Fixation sur tuyauteries par collier de serrage métal ou nylon.

| Matière          | Fixation | Distance de la tuyauterie | Montage sur boitier |  | Séries                             |
|------------------|----------|---------------------------|---------------------|--|------------------------------------|
| Acier inoxydable | Sur tube | ~50mm<br>ou<br>~10mm      | Vissé               |  | <b>6YTQTW46</b><br><b>6YTQTV46</b> |



50MM



10MM



Exemple de montage sur boitier de 140 x 110 x 90mm (série Y9)



Exemple de montage sur boitier de traçage électrique Y40

En raison de l'évolution technique constante de nos produits, les plans, dessins, photos et caractéristiques repris dans les pages techniques sont communiqués sans engagement et peuvent être modifiés sans préavis

## Applications

Ces platines métalliques permettent de monter des boitiers de raccordement de câbles chauffants sur les tuyauteries, en conservant une espace d'environ 10 ou 50mm avec la tuyauterie, ce qui permet de placer une isolation thermique et sa protection. Ces modèles permettent de réaliser cette isolation après la pose des câbles chauffants et avant la pose des boitiers et leur raccordement.

Les pieds amovibles, fixés par des vis latérales immédiatement sous le support, peuvent être placés sur la tuyauterie avant la pose de l'isolation et son habillage, en ne demandant qu'une simple fente dans celle-ci, la pose du support pouvant être réalisé ensuite. L'utilisation de l'acier inoxydable permet de limiter la conduction thermique par les pieds depuis la tuyauterie vers le boitier.

## Références

| Distance à la tuyauterie | Matière | Référence | Peut être utilisé sur :          |
|--------------------------|---------|-----------|----------------------------------|
| ~10mm                    | SUS304  | 6YTQTW46  | Y40, Y41, Y50, Y51, YB0, YB1, Y9 |
| ~50mm                    | SUS304  | 6YTQTV46  | Y40, Y41, Y50, Y51, YB0, YB1, Y9 |

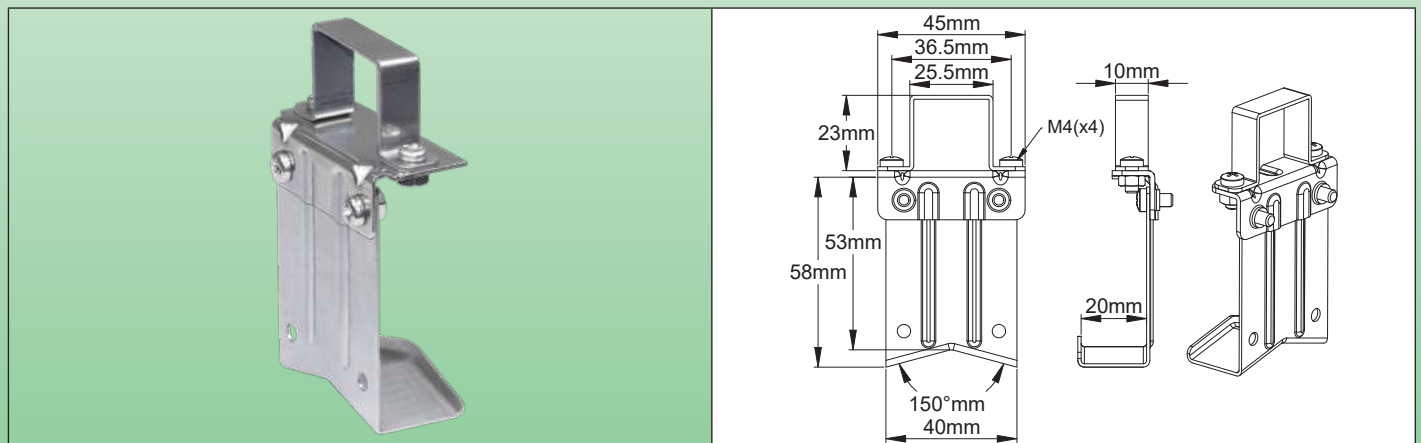
## Comment poser ces pieds sur une tuyauterie avec isolation thermique

|  |   |  |
|--|---|--|
| <p><b>1</b></p>  | <p><b>2</b></p>   | <p><b>3</b></p>  |
| <p><b>1</b> : Prendre les composants de la platine de montage, qui comporte 7 pièces. Le support encliquetable (A), les deux pieds (B) et les quatre vis (C)</p> | <p><b>2</b> : Assembler les deux pieds avec les quatre vis.</p>   | <p><b>3</b> : Fixer la platine et ses pieds sur le tube avec des colliers de serrage métalliques (recommandé), ou à la rigueur des serre fils en nylon.</p>  |
| <p><b>4</b></p>  | <p><b>5</b></p>   | <p><b>6</b></p>  |
| <p><b>4</b> : Séparer le boitier des deux pieds. Il sera remonté après mise en place de l'isolant et de la gaine de protection métallique éventuelle.</p>        | <p><b>5</b> : Procéder au placement du câble chauffant sur le tube en suivant les recommandations de son constructeur. Enrouler l'isolation thermique autour du tube en laissant sortir l'extrémité du ou des câbles hors de l'isolant à au moins 60mm des deux pattes. Il suffit de faire une incision droite de 50mm au cutter dans l'isolant pour laisser passer chacune des pattes.</p> | <p><b>6</b> : Si l'isolation thermique comporte une gaine de protection métallique, y faire deux incisions droites de 4 x 42mm distantes de 52mm pour laisser passer chacune des deux pattes. Prévoir le ou les orifices pour faire sortir les câbles de la protection métallique. Les équiper de presse-étoupes M25 avec les garnitures appropriées aux dimensions des câbles. Refermer la gaine métallique autour du tube.</p> |
| <p><b>7</b></p>  | <p><b>8</b></p>   |  |
| <p><b>7</b> : Etancher le jeu entre les pattes métalliques et la gaine externe de la tuyauterie avec une résine d'étanchéité en silicone ou en élastomère.</p>   | <p><b>8</b> : Visser de nouveau les extrémités des pattes sur le boitier avec les 4 vis.</p>  |  |

Mise à jour 2025/12/10

## Pied de montage en acier inoxydable pour terminaison de câbles de traçage électrique antidéflagrante. Fixation sur tuyauteries par collier de serrage métal ou nylon.

| Matière          | Fixation | Distance de la tuyauterie | Montage sur boîtier |  | Séries   |
|------------------|----------|---------------------------|---------------------|--|----------|
| Acier inoxydable | Sur tube | ~50mm                     | Vissé               |  | 6YTQTV47 |



Exemple de montage sur terminaison de câble chauffant 6YTEW

### Applications

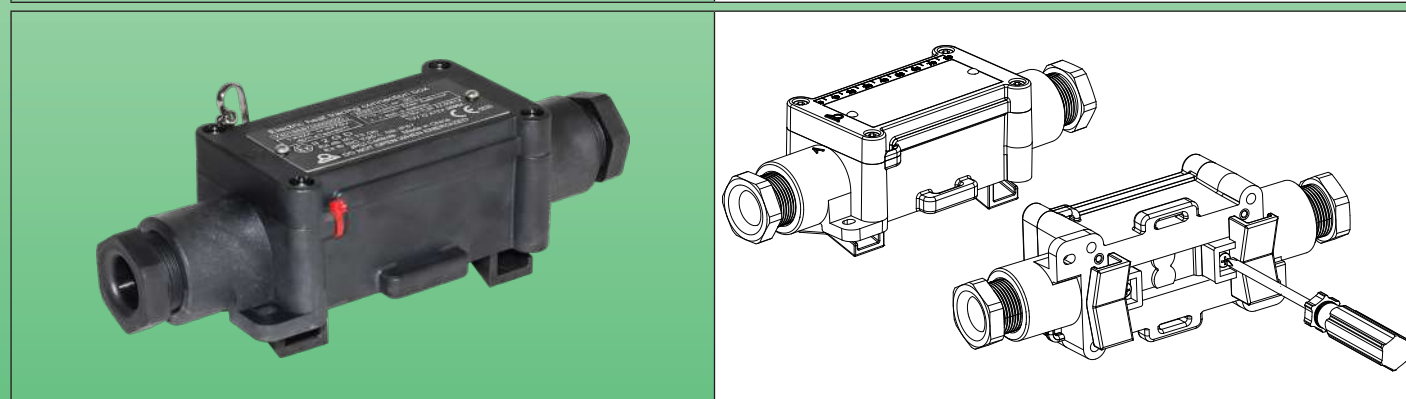
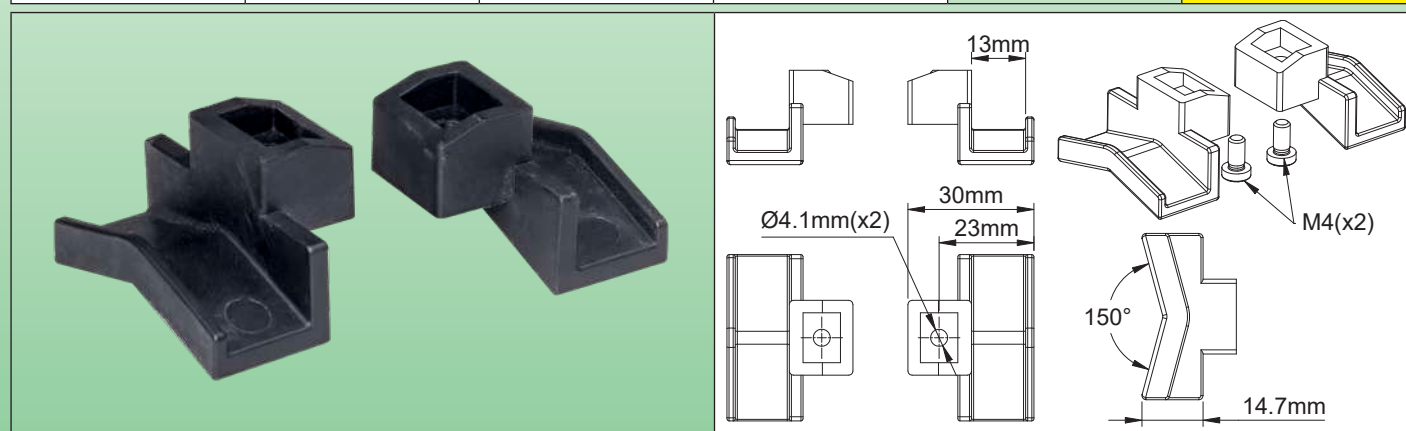
Cette platine métallique permet de monter une terminaison de câble de traçage électrique sur les tuyauteries, en conservant une espace d'environ 50mm avec la tuyauterie, ce qui permet de placer une isolation thermique et sa protection et évite la surchauffe de la terminaison au-delà de la température ambiante admises par son classement Ex., lorsque la température de la tuyauterie est trop élevée. L'utilisation de l'acier inoxydable permet de limiter la conduction thermique par le pied depuis la tuyauterie vers la terminaison.

### Références

| Matière | Référence | Peut être utilisé sur : |
|---------|-----------|-------------------------|
| SUS304  | 6YTQTV47  | 6YTEW                   |
| SUS316  | 6YTQTV67  | 6YTEW                   |

## Pieds de montage en PA66 ou en PPS pour boitiers de raccordement antidéflagrants aluminium ou PPS, vissables sur les fonds des boitiers. Fixation sur tuyauteries par collier de serrage métal ou nylon.

| Matière | Fixation | Distance de la tuyauterie | Montage sur boitier |  | Séries |
|---------|----------|---------------------------|---------------------|--|--------|
| PA66    | Sur tube | ~10mm                     | Vissé               |  |        |



Exemple de montage sur boitier de traçage électrique Y40

### Applications

Ces pieds économiques en matière plastique permettent de monter des boitiers de raccordement de câbles chauffants sur les tuyauteries, en conservant une espace d'environ 10mm avec la tuyauterie, ce qui permet un montage solide du boitier sur la tuyauterie, tout en laissant un passage suffisant pour les cordons chauffants. Ces pieds ne sont pas recommandés pour un montage sur des parois chaudes supérieures à 100°C. Ils sont livrés avec leurs deux vis de fixation.

### Référence

| Référence | Peut être utilisé sur :      |
|-----------|------------------------------|
| 6YTQUVA5  | Y40, Y41, Y50, Y51, YB0, YB1 |

En raison de l'évolution technique constante de nos produits, les plans, dessins et caractéristiques repris dans les pages techniques sont communiqués sans engagement et peuvent être modifiés sans préavis

## Borniers 4mm<sup>2</sup> en Polyamide pour conducteurs actifs et de neutre

| Agrément      | Section mini et maxi des fils | Tension | Intensité | Nombre de connexions | Limites de température en continu | Séries       |
|---------------|-------------------------------|---------|-----------|----------------------|-----------------------------------|--------------|
| ATEX<br>IECEX | 4mm <sup>2</sup>              | 500 V   | 32 A      | 2                    | -60+110°C                         | <b>BW040</b> |

|  |   |                |                     |
|--|---|----------------|---------------------|
|  |   |                |                     |
| Bloc principal<br>(existe en noir ou bleu) | Séparation latérale<br>(existe en noir ou bleu) | Bloc principal | Séparation latérale |

### Applications principales

Ces borniers ont été développés pour permettre le raccordement électrique des thermostats antidéflagrants de la série KA avec sortie par fils dans des boîtiers à sécurité augmentée EX « e ». Ils permettent un montage rapide directement sur le corps du thermostat, sans avoir besoin d'un rail DIN pour leur fixation, et leur encombrement est réduit. Ils sont approuvés pour cette application. Leur montage peut se faire aussi directement par vissage sur une platine. Ils sont destinés au raccordement sous boîtier de conducteurs en cuivre.

### Caractéristiques techniques

**Dimensions :** 40 × 41 × 6.8mm (40 × 41 × 8mm avec joue latérale ajoutée)

**Matière :** PA66, UL94VO, GWFI 960°

**Couleurs disponibles :** Bleue ou noire.

**Section nominale des fils :** 4mm<sup>2</sup> (EN 60079-7), pour conducteurs rigides, multibrins où avec soulier de câble.

**Section minimale des fils :** 0.5mm<sup>2</sup> (EN 60079-7), pour conducteurs rigides, multibrins où avec soulier de câble.

**Tension maxi :** 500 V (ATEX, IECEX) ; 600 V (IEC60947-7)

**Intensité maxi :** 32 A (ATEX, IECEX) ; 41A (IEC60947-7)

**Environnement :** Pollution niveau 3.

**Limites de température ambiante :**

Dans les conditions normales d'utilisation, l'élévation de température du bornier est inférieure à 40°K, (Mesurée normativement avec une intensité égale à 110% du courant maximum). Pour cette raison, les borniers peuvent être utilisés sur de appareils dont la classe de température va de T6 à T1, pour autant que la température ambiante ne dépasse pas les valeurs indiquées ci-dessous. Aucune partie des borniers ne doit dépasser 110°C quelque soient les conditions d'utilisation.

T6 (- 60°C ≤ Tamb ≤ +40°C)

T5 (- 60°C ≤ Tamb ≤ +55°C)

T4 (- 60°C ≤ Tamb ≤ +70°C)

**Installation :**

- Se montent directement sur le corps des thermostats KA à l'aide de deux vis M3, sans nécessiter de rail DIN 35mm, la fixation est identique pour les modèles 4mm<sup>2</sup> et 6mm<sup>2</sup> qui peuvent être installés côte à côte.

- Se montent directement sur tôle en perçant un trou de 4mm pour vis M4, avec un écrou carré dans la base en PA66.

- **Conformes Rohs et Reach**

**Accessoires :**

- Shunts permettant le raccordement électrique de deux borniers de même section côte à coté sans utilisation des bornes de raccordement des fils.

- Rail de 3 × 7mm permettant de solidariser les borniers lorsqu'une grande longueur est montée sur le corps du thermostat

- Séparateur encliquetable en fin de rangée ou comme séparation entre blocs de polarité différente

**Agréments :** Certificat de conformité IEC Ex (Atex pour utilisation conjointe avec thermostats KA déjà approuvée ATEX/IECEX)

**Marquage :** Ex eb II C Gb (EN 60079-7). II 2 G D (Norme européenne Ex 2014/34/EU)

**Borne de terre :** Voir page particulière

## Références principales

| Bornier de phase sans séparateur, couleur noire | Bornier de phase avec séparateur, couleur noire | Bornier de neutre sans séparateur, couleur bleue | Bornier de neutre avec séparateur, couleur bleue | Séparation seule, couleur noire | Séparation seule, couleur bleue |
|---|---|--|--|---------------------------------|---------------------------------|
| BW040BSTL                                       | BW040FSTL                                       | BW040BSTN  | BW040FSTN  | BW040C00L                       | BW040C00N                       |

## Accessoires

| Etiquettes aluminium anodisé, peuvent être facilement coupées à la longueur requise selon le nombre de borniers assemblés côte à côte | Jeu de vis M3 pour assemblage des borniers directement sur le corps des thermostats KA, ou côte à côte en blocs indépendants | Profilé en laiton permettant de maintenir en position des borniers en grand nombre assemblés côte à côte dans les boitiers de traçage électrique Y92KA | Shunts permettant l'interconnection côte à côte de deux borniers de même polarité |
|---|--|--|---|
|   |  |  |   |
| 66BW040AL53   | 66BW040(A, B, C, D, E, F)  | 66BWBR75   | 66BW040S13  |

## Borniers 6mm<sup>2</sup> en Polyamide pour conducteurs actifs et de neutre

| Agrément      | Section mini et maxi des fils | Tension | Intensité | Nombre de connexions | Limites de température en continu | Séries       |
|---------------|-------------------------------|---------|-----------|----------------------|-----------------------------------|--------------|
| ATEX<br>IECEX | 6mm <sup>2</sup>              | 500 V   | 41 A      | 2                    | -60+110°C                         | <b>BW060</b> |

|  |   |                |                     |
|--|---|----------------|---------------------|
|  |   |                |                     |
| Bloc principal<br>(existe en noir ou bleu) | Séparation latérale<br>(existe en noir ou bleu) | Bloc principal | Séparation latérale |

### Applications principales

Ces borniers ont été développés pour permettre le raccordement électrique des thermostats antidéflagrants de la série KA avec sortie par fils dans des boitiers à sécurité augmentée EX « e ». Ils permettent un montage rapide directement sur le corps du thermostat, sans avoir besoin d'un rail DIN pour leur fixation, et leur encombrement est réduit. Ils sont approuvés pour cette application. Leur montage peut se faire aussi directement par vissage sur une platine. Ils sont destinés au raccordement sous boitier de conducteurs en cuivre.

### Technical features

**Dimensions :** 46 × 41 × 8.4mm (40 × 41 × 9.6mm avec joue latérale ajoutée)

**Matière :** PA66, UL94VO, GWFI 960°

**Couleurs disponibles :** Bleue ou noire.

**Section nominale des fils :** 6mm<sup>2</sup> (EN 60079-7), pour conducteurs rigides, multibrins où avec soulier de câble.

**Section minimale des fils :** 0.5mm<sup>2</sup> (EN 60079-7), pour conducteurs rigides, multibrins où avec soulier de câble.

**Tension maxi :** 500 V (ATEX, IECEX) ; 600 V (IEC60947-7)

**Intensité maxi :** 41 A (ATEX, IECEX) ; 41A (IEC60947-7)

**Environnement :** Pollution niveau 3.

**Limites de température ambiante :**

Dans les conditions normales d'utilisation, l'élévation de température du bornier est inférieure à 40°K, (Mesurée normativement avec une intensité égale à 110% du courant maximum). Pour cette raison, les borniers peuvent être utilisés sur de appareils dont la classe de température va de T6 à T1, pour autant que la température ambiante de dépasse pas les valeurs indiquées ci-dessous. Aucune partie des borniers ne doit dépasser 110°C quelque soient les conditions d'utilisation.

T6 (- 60°C ≤ Tamb ≤ +40°C)

T5 (- 60°C ≤ Tamb ≤ +55°C)

T4 (- 60°C ≤ Tamb ≤ +70°C)

**Installation :**

- Se montent directement sur le corps des thermostats KA à l'aide de deux vis M3, sans nécessiter de rail DIN 35mm, la fixation est identique pour les modèles 4mm<sup>2</sup> et 6mm<sup>2</sup> qui peuvent être installés côte à côte.

- Se montent directement sur tôle en perçant un trou de 4mm pour vis M4, avec un écrou carré dans la base en PA66.

- **Conformes Rohs et Reach**

**Accessoires :**

- Shunts permettant le raccordement électrique de deux borniers de même section côte à coté sans utilisation des bornes de raccordement des fils.

- Rail de 3 × 7mm permettant de solidariser les borniers lorsqu'une grande longueur est montée sur le corps du thermostat

- Séparateur encliquetable en fin de rangée ou comme séparation entre blocs de polarité différente

**Agréments :** Certificat de conformité IEC Ex (Atex pour utilisation conjointe avec thermostats KA déjà approuvée Atex/IECEX)

**Marquage :** Ex eb II C Gb (EN 60079-7). II 2 G D (Norme européenne Ex 2014/34/EU)

**Borne de terre :** Voir page particulière

## Références principales

| Bornier de phase sans séparateur, couleur noire | Bornier de phase avec séparateur, couleur noire | Bornier de neutre sans séparateur, couleur bleue | Bornier de neutre avec séparateur, couleur bleue | Séparation seule, couleur noire | Séparation seule, couleur bleue |
|---|---|--|--|---------------------------------|---------------------------------|
| BW060BSTL                                       | BW060FSTL                                       | BW060BSTN  | BW060FSTN  | BW060C00L                       | BW060C00N                       |

## Accessories

| Etiquettes aluminium anodisé, peuvent être facilement coupées à la longueur requise selon le nombre de borniers assemblés côte à côte | Jeu de vis M3 pour assemblage des borniers directement sur le corps des thermostats KA, ou côte à côte en blocs indépendants | Profilé en laiton permettant de maintenir en position des borniers en grand nombre assemblés côte à côte dans les boitiers de traçage électrique Y92KA | Shunts permettant l'interconnection côte à côte de deux borniers de même polarité |
|---|--|--|---|
|   |  |  |   |
| 66BW060AL62   | 66BW060(A, B, C, D, E, F)  | 66BWBR75   | 66BW060S15  |

En raison de l'évolution technique constante de nos produits, les pages techniques sont communiquées sans engagement et peuvent être modifiées sans préavis

## Borniers 4mm<sup>2</sup> et 6mm<sup>2</sup> en aluminium pour conducteurs de terre

| Agrément      | Section mini et maxi des fils           | Tension | Intensité     | Nombre de connexions | Limites de température en continu | Séries                   |
|---------------|---|---------|---------------|----------------------|-----------------------------------|--------------------------|
| ATEX<br>IECEX | 4mm <sup>2</sup><br>(6mm <sup>2</sup> ) | 500 V   | 32 A<br>(41A) | 2                    | -60+110°C                         | <b>BX040<br/>(BX060)</b> |

### Modèles 4mm<sup>2</sup>

|                             |                             |                             |                             |
|-----------------------------|-----------------------------|-----------------------------|-----------------------------|
|                             |                             |                             |                             |
| Bloc principal en aluminium | Séparation latérale en PA66 | Bloc principal en aluminium | Séparation latérale en PA66 |

### Modèles 6mm<sup>2</sup>

|                             |                             |                             |                             |
|-----------------------------|-----------------------------|-----------------------------|-----------------------------|
|                             |                             |                             |                             |
| Bloc principal en aluminium | Séparation latérale en PA66 | Bloc principal en aluminium | Séparation latérale en PA66 |

### Applications principales

Ces borniers ont été développés pour permettre le raccordement électrique **de conducteurs de terre supplémentaires** des thermostats antidéflagrants de la série KA avec sortie par fils dans des boîtiers à sécurité augmentée EX « e ». Ils permettent un montage rapide directement sur le corps du thermostat, sans avoir besoin d'un rail DIN pour leur fixation, et leur encombrement est réduit. Ils sont approuvés pour cette application. Leur montage peut se faire aussi directement par vissage sur une platine.

Ils sont destinés au raccordement sous boîtier de conducteurs en cuivre.

### Caractéristiques techniques

#### Dimensions :

- 4mm<sup>2</sup> : 40 × 41 × 6.8mm (40 × 41 × 8mm avec séparateur latéral ajouté)
- 6mm<sup>2</sup> : 46 × 41 × 8.4mm (46 × 41 × 9.6mm avec séparateur latéral ajouté)

**Matière :** Aluminium avec revêtement époxy vert. La combinaison vert et jaune propre à la terre est obtenue par l'addition du séparateur en PA66.

**Couleurs disponibles :** Vert pour le corps aluminium, jaune pour le séparateur en PA66

**Section nominale des fils :** 4mm<sup>2</sup> (EN 60079-7), pour conducteurs rigides, multibrins où avec soulier de câble.

**Section minimale des fils :** 0.5mm<sup>2</sup> (EN 60079-7), pour conducteurs rigides, multibrins où avec soulier de câble.

#### Limites de température ambiante :

Dans les conditions normales d'utilisation, l'élévation de température du bornier est nulle. Pour cette raison, les borniers peuvent être utilisés sur ou dans des appareils dont la classe de température va de T6 à T1,

- Le séparateur jaune en PA66 est obligatoire lorsque ce bornier est monté côte à côte avec un bornier de neutre ou de phase active.
- Se montent directement sur le corps des thermostats KA à l'aide de deux vis M3 et d'une vis centrale M4 (qui connecte le bornier à la terre du thermostat), sans nécessiter de rail DIN 35mm, la fixation est identique pour les modèles 4mm<sup>2</sup> et 6mm<sup>2</sup>
- Se montent directement sur tôle en perçant un trou de 4mm pour vis M4, avec un écrou carré dans la base en aluminium.

- **Conformes Rohs et Reach**

#### Accessoires :

- Shunts permettant le raccordement électrique de deux borniers de terre de même section côte à côté sans utilisation des bornes de raccordement des fils.
- Rail de 3 × 7mm permettant de solidariser les borniers lorsqu'une grande longueur est montée sur le corps du thermostat.

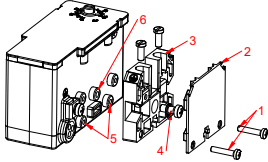
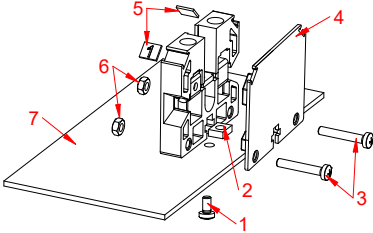
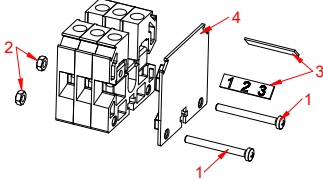
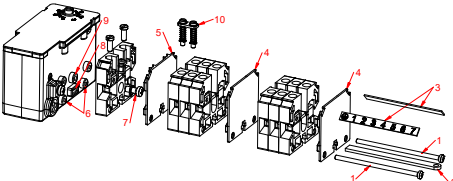
## Références principales en 4mm<sup>2</sup>

|   |   |   |
|---|---|---|
|  |  |  |
| Bornier de terre <b>sans séparateur</b> , couleur verte                           | Bornier de terre vert <b>avec séparateur en PA66</b> , couleur jaune              | Séparation jaune en PA66 seule, couleur jaune                                       |
| BX040FSTG   | BX040FSTM   | BX040C00Y   |

## Références principales en 6mm<sup>2</sup>

|   |   |   |
|---|---|---|
|  |  |  |
| Bornier de terre <b>sans séparateur</b> , couleur verte                           | Bornier de terre vert <b>avec séparateur en PA66</b> , couleur jaune              | Séparation jaune en PA66 seule, couleur jaune                                       |
| BX060FSTG   | BX060FSTM   | BX060C00Y   |

## Exemples d'assemblage des borniers BW et BX

|   |   |   |
|---|---|---|
| <p><b>Montage sur un thermostat KA d'un bornier de terre additionnel (Sans besoin de câbler entre le bornier et la terre du thermostat)</b></p> |  | <ul style="list-style-type: none"> <li>1 : Vis d'assemblage M3 (×2);</li> <li>2 : Séparation latérale pour borne de terre ;</li> <li>3 : Corps du bornier ;</li> <li>4 : Vis M4 pour l'assemblage du bornier sur le corps du thermostat.</li> <li>5 : Filetages M3 (×2) sur le corps du thermostat KA ;</li> <li>6 : Taraudage M4 pour fixation du bornier de terre</li> </ul>  |
| <p><b>Assemblage vissé sur n'importe quel panneau métallique ou plastique</b></p>   |  | <ul style="list-style-type: none"> <li>1 : Vis M4 ;</li> <li>2 : Ecrou M4 ;</li> <li>3 : Vis d'assemblage M3 (×2);</li> <li>4 : Séparateur</li> <li>5 : Plaques d'identification ;</li> <li>6 : écrous M3 (×2) ;</li> <li>7 : Panneau de montage ;</li> </ul> <p><b>Remarque :</b> Lorsque l'assemblage est réalisé avec des vis M3 dans un module à plusieurs blocs de connexion, seuls deux vis M4 (N°1) et deux écrous M4 N°2) sont nécessaires (un à chaque extrémité).</p>   |
| <p><b>Assemblage comme bornier indépendant</b></p>  |  | <ul style="list-style-type: none"> <li>1 : Vis d'assemblage M3 (×2);</li> <li>2 : Ecrous d'assemblage M3 (×2);</li> <li>3 : Plaques d'identification ;</li> <li>4 : Séparateur.</li> </ul>  |
| <p><b>Montage sur thermostat KA de borniers additionnels de terre et de phase active</b></p>  |  | <ul style="list-style-type: none"> <li>1 : Vis d'assemblage M3 (×2) ;</li> <li>2 : Profilé en laiton (option) ;</li> <li>3 : Étiquette en aluminium ;</li> <li>4 : Séparation latérale pour bornes sous tension ;</li> <li>5 : Séparation latérale pour borne de terre ;</li> <li>6 : Filetages M3 (×2) sur le corps du thermostat KA ;</li> <li>7 : Vis M4 de fixation du bornier de terre ;</li> <li>8 : Trou rectangulaire pour insertion du profilé en laiton à l'intérieur du corps du thermostat K A Shunt (option) ;</li> <li>9 : Taraudage M4 pour fixation du bornier de terre.</li> <li>10 : Shunt (option)</li> </ul> <p><b>Remarque :</b> La tige en laiton peut être ajoutée à l'intérieur du trou rectangulaire de 7 × 2.3mm pour faciliter le maintien d'un long assemblage de borniers à l'intérieur du boîtier de traçage thermique pour montage sur tuyauterie Y92.</p> |





# Section 10

## Outillages spécifiques



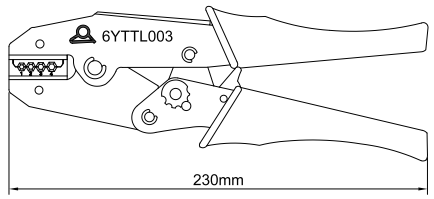


## Outillages spéciaux

- La préparation des extrémités des câbles chauffants et en particuliers des câbles avec tresse métallique et des câbles autorégulants peut être fastidieuse et souvent malheureuse et coûteuse. Nous avons développé une gamme d'outils manuels permettant de gagner du temps, et d'obtenir un résultat professionnel et sûr.
- Ces outils sont réalisés dans notre usine, en général à partir de bases mécaniques existantes dans le commerce.

# Pince à sertir pour sertissage hexagonal sur **fils de petit diamètre**



En raison de l'évolution technique constante de nos produits, les plans, dessins, photos et caractéristiques repris dans les pages techniques sont communiqués sans engagement et peuvent être modifiés sans préavis

| Utilisation   | Section   |  | Série |
|---|---|--|-------|
| Sur site ou en atelier  | 0.5mm <sup>2</sup> ~2.5mm <sup>2</sup><br>(AWG22~AWG14) |  |       |
|  |   |  |       |
|  |   |  |       |
| Coffret   |   | Exemple de sertissage sur fils de 1mm <sup>2</sup>                                 |       |

## Applications principales

Pince manuelle à sertissage hexagonal pour cosses tubulaires. Cette pince sert à raccorder bout à bout un câble chauffant à un câble d'alimentation ou deux câbles chauffants ensemble. Elle permet de raccorder rapidement et économiquement des conducteurs de dimensions égales ou différentes.

**Les dimensions des mâchoires ont été spécialement étudiées pour les applications en câbles chauffants sur des conducteurs de petit diamètre.**

## Caractéristiques techniques

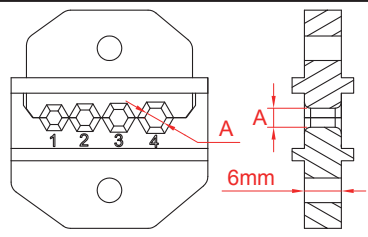
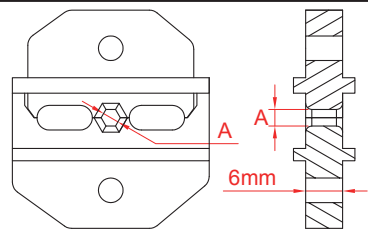
Permet le sertissage des embouts de câble non isolés selon DIN 46267.

- Taille de sertissage constante grâce au système à cliquet.
- La force est amplifiée grâce à la démultiplication par genouillère.
- Sortie du câble aisée grâce au système de déverrouillage du cliquet.
- Faible poids (500 grs).
- Cosses rondes compatibles : Diamètre 3.3 et 3.9 selon DIN 46267 Partie 1.
- Livré en coffret professionnel avec deux jeux de mâchoires.

## Référence

6YTTL03

## Modèles de mâchoires

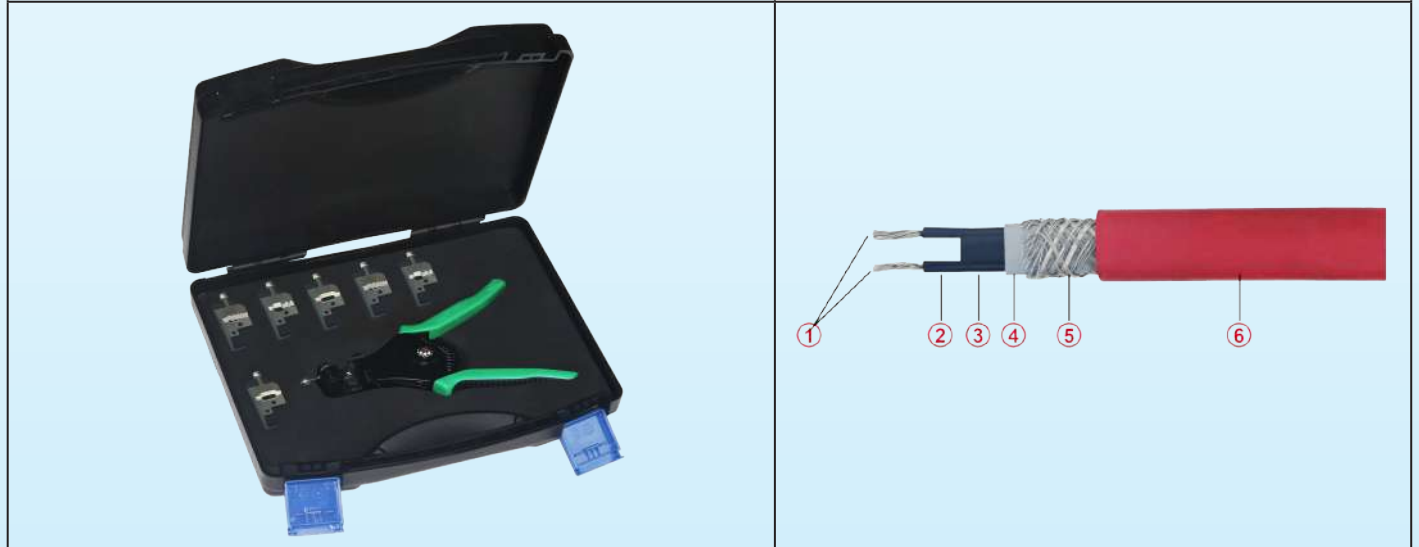
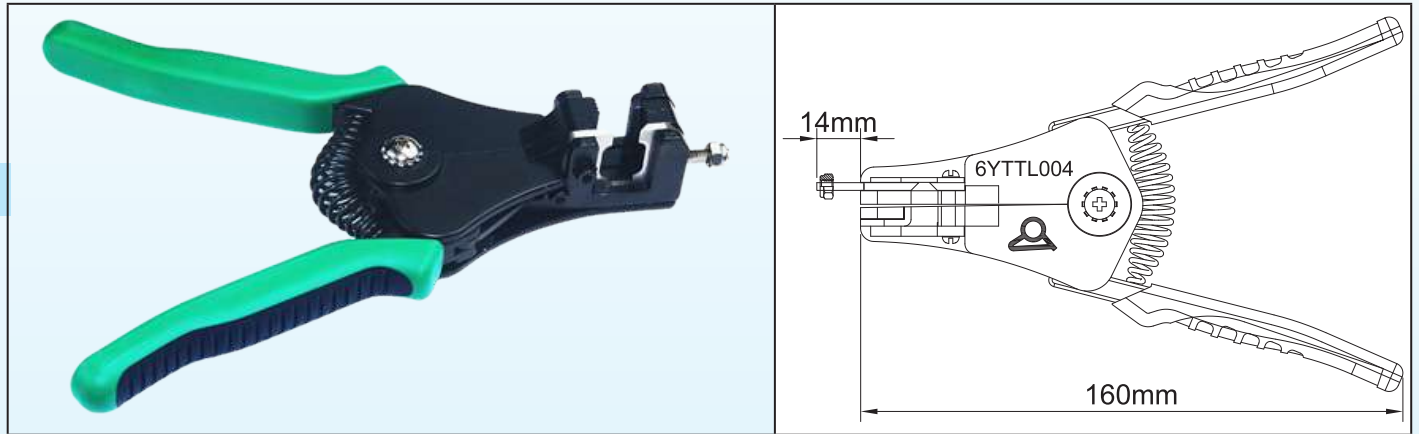
|   |   |
|---|---|
|                                  |                                     |
| <p>Modèle universel à 4 empreintes<br/>Disposition des mâchoires<br/>A1=2.2mm ; A2=2.5mm ; A3=2.7mm ; A4=3.1mm.</p> | <p>Modèle à une empreinte, pour sertissage de bornes rapprochées (A=2.2mm). Adapté au sertissage des modèles 6YTDK2</p> |



Pince **exclusive** de dégainage et dénudage de câbles de traçage, avec jeux de lames coupantes **spécifiques** selon toutes les dimensions des câbles.



| Utilisation            | Section   | Types de câbles  |  | Série |
|------------------------|---|------------------|--|-------|
| Sur site ou en atelier | 0.5mm <sup>2</sup> ~2.5mm <sup>2</sup><br>(AWG22~AWG14) | Ronds ou oblongs |  |       |



**Coffret comportant les différents jeux de mâchoires**

**Composition courante d'un câble autorégulant**  
**1** : Conducteurs métalliques, de 1 à 2mm<sup>2</sup>  
**2** : Conducteurs encore recouverts de matière plastique semi-conductrice (Celle dont le dénudage est le plus difficile)  
**3** : Zone semi conductrice chauffante  
**4** : Isolation électrique de la zone chauffante  
**5** : Tresse ou ruban métallique+ conducteur de terre  
**6** : Enveloppe extérieure de protection.



**Opérations possibles avec cet outillage :**  
**1** : Dégainer l'enveloppe extérieure.  
**2** : Dégainer l'enveloppe isolante électrique.  
**3** : Dénuder les conducteurs.

En raison de l'évolution technique constante de nos produits, les plans, dessins, photos et caractéristiques repris dans les pages techniques sont communiqués sans engagement et peuvent être modifiés sans préavis

## Applications principales

Pince à dénuder spéciale **particulièrement adaptée aux câbles chauffants oblongs à deux conducteurs**.

Le dénudage et le dégainage de ces conducteurs oblongs est une opération longue et difficile, provoquant énormément de rebuts.

Nous avons **développé spécialement** ces outils de dénudage et de dégainage afin de les réduire, et de diminuer considérablement les temps d'installation.

## Caractéristiques techniques

Il existe, dans les câbles chauffants toute une série de modèles de dimensions diverses. Ces câbles peuvent comporter jusqu'à 4 couches différentes réalisées dans plusieurs matériaux. Pour en savoir plus, voir l'introduction technique de ce catalogue qui les décrit.

Ces couches peuvent être dans des matériaux différents plus ou moins souples, la plus rigide et difficile à enlever étant celle en polyéthylène chargé carbone des câbles autorégulants basse et moyenne température.

**Mâchoires** : Elles existent dans deux configurations.

- *Mâchoires de dénudage des conducteurs*. Elles se différencient par l'écartement des conducteurs et leur diamètre.

Dans le cas des câbles autorégulants avec matrice polyéthylène chargé carbone, nous recommandons de dénuder les conducteurs un par un. **Un ramollissement de la couche polyéthylène avec un briquet ou un pistolet à air chaud peut être nécessaire dans certains cas.**

- *Mâchoires de dégainage des couches de protection* : Elles sont définies par la dimension extérieure **après** dégainage. Ces mâchoires comportent un réglage permettant d'ajuster la profondeur de coupe, pour éviter d'entailler la tresse métallique

**Réalisation de pinces spéciales** : Possible sur demande, nous faire parvenir des échantillons de câble.

**Chaque pince est livrée en coffret professionnel avec un jeu de 6 mâchoires décrites ci-dessous dont les numéros doivent être précisés à la commande.**

## Référence

6YTTL04

## Références des mâchoires en pièces détachées

### Mâchoires pour le dénudage des conducteurs

| Dimension | Entre axe des conducteurs | Diamètre des conducteurs | Section                  | Marquage | Références |
|-----------|---------------------------|--------------------------|--------------------------|----------|------------|
| <p>A1</p> | 2.5<br>3.8<br>5<br>7      | 1 à 1.5mm                | 0.5 à 1.5mm <sup>2</sup> | A1       | 6YTTL04A1  |
| <p>A2</p> |                           | 1.5 à 1.9mm              | 2 à 2.5mm <sup>2</sup>   | A2       | 6YTTL04A2  |
| <p>A3</p> |                           | 1.9 à 2.3mm              | 2.5 à 4mm <sup>2</sup>   | A3       | 6YTTL04A3  |



Pince **exclusive** de dégainage et dénudage de câbles de traçage, avec jeux de lames coupantes **spécifiques** selon toutes les dimensions des câbles.



### Mâchoires pour le **dégainage** des câbles oblongs

| Dimension | Dimension extérieure du câble après dégainage | Marquage | Références | Dimension | Dimension extérieure du câble après dégainage | Marquage | Références |
|-----------|---|----------|------------|-----------|---|----------|------------|
|           | 5 × 10mm                                      | B1       | 6YTTL04B1  |           | 1.8 × 9.8mm                                   | B7       | 6YTTL04B7  |
|           | 2.1 × 7mm                                     | B2       | 6YTTL04B2  |           | 7.2 × 12.7mm                                  | B8       | 6YTTL04B8  |
|           | 5.5 × 10.5mm                                  | B3       | 6YTTL04B3  |           | 3.7 × 9.3mm                                   | B9       | 6YTTL04B9  |
|           | 2.2 × 7.5mm                                   | B4       | 6YTTL04B4  |           | 7.7 × 12.7mm                                  | B10      | 6YTTL04B10 |
|           | 6.8 × 10.5mm                                  | B5       | 6YTTL04B5  |           | 4.2 × 9.3mm                                   | B11      | 6YTTL04B11 |
|           | 5 × 12mm                                      | B6       | 6YTTL04B6  |           |   |          |            |

En raison de l'évolution technique constante de nos produits, les plans, dessins, photos et caractéristiques repris dans les pages techniques sont communiqués sans engagement et peuvent être modifiés sans préavis

# Entailleuse à guillotine pour la zone chauffante entre les conducteurs des câbles auto-régulants oblongs.



En raison de l'évolution technique constante de nos produits, les plans, dessins et caractéristiques repris dans les pages techniques sont communiqués sans engagement et peuvent être modifiés sans préavis.

| Utilisation   | Largeur de l'entaille | Types de câbles  |          | Série    |
|---|-----------------------|--|----------|----------|
| Sur site ou en atelier  | 1.5mm<br>2mm<br>3.3mm | Oblongs autorégulants  |          |          |
|   |                       |  |          |          |
|   |                       | 6YTTL05A   | 6YTTL05B | 6YTTL05C |
|   |                       |  |          |          |
| <p><b>Types de découpes réalisables</b></p> <p>1 : Coupe sur une petite longueur de la zone chauffante pour utilisation dans les boîtiers de raccordement classiques.</p> <p>2 : Coupe sur une grande longueur de la zone chauffante pour raccordement pour utilisation dans les pieds de montage sur tube.</p> <p>3 : Coupe courte de la zone chauffante pour respecter la distance d'isolement de 5mm dans les boîtiers avec système de perçage d'isolant.</p> <p>4 : Coupe sur demi largeur de la zone chauffante pour respecter la distance d'isolement de 5mm dans les boîtiers avec système de perçage d'isolant.</p> <p>5 : Coupe sur demi largeur avec isolant respecter la distance d'isolement de 5mm dans les terminaison sur extrémité libre du câble ne comportant pas de gel silicone ou de remplissage résine.</p> |                       | <p><b>Composition courante d'un câble autorégulant</b></p> <p>1 : Conducteurs métalliques, de 1 à 2mm<sup>2</sup>.</p> <p>2 : Conducteurs encore recouverts de matière plastique semi-conductrice. (Celle dont le dénudage est le plus difficile)</p> <p>3 : Zone semi conductrice chauffante.</p> <p>4 : Isolation électrique de la zone chauffante.</p> <p>5 : Tresse ou ruban métallique+ conducteur de terre.</p> <p>6 : Enveloppe extérieure de protection.</p> |          |          |

## Applications principales

Nous avons développé **spécialement** cette **cisaille manuelle à guillotine** pour résoudre deux problèmes spécifiques aux câbles auto-régulants basse et moyenne température :

- La difficulté de couper la zone chauffante en polyéthylène chargé fibre de carbone entre les 2 conducteurs.
- L'obligation de conserver une distance d'isolement normative entre les conducteurs de ces câbles chauffants lorsqu'ils sont raccordés sur un bornier ou sur une extrémité de câble. Cette distance d'isolement minimale dépend de l'utilisation du câble : Dans un environnement industriel en **atmosphère non explosible**, cette distance peut aller de 2 à 3.6mm selon les matériaux. Dans un milieu industriel en **atmosphère explosible** et avec une protection de type EX " e ", cette distance est de 5mm. (Voir les normes EN60079-7 et EN60947).

Cet outil permet de **couper facilement la matrice polyéthylène pour respecter ces distances** dans tous les cas de figure.



## Caractéristiques techniques

Selon les différents modèles des différents constructeurs de câbles chauffants autorégulants, la distance entre les conducteurs est fortement variable, pouvant aller de 1.5 à 4.2mm.

### Mâchoires

*Longueur des entailles* : 5mm par opération de coupe manuelle.

*Largeur des entailles* : Elles existent dans trois configurations, permettant de couvrir les différents espacements entre conducteurs existants.

- Câbles avec distance entre les conducteurs de 1.5 à 2mm.
- Câbles avec distance entre les conducteurs de 2 à 3.3mm.
- Câbles avec distance entre les conducteurs de 3.3 à 4.2mm.

Ce dernier modèle permet aussi couper les câbles et les conducteurs selon les coupes de type 4 et 5.

**Réalisation de pinces spéciales** : Possible sur demande, nous faire parvenir des échantillons de câble.

Chaque cisaille est livrée en coffret professionnel avec un jeu de guides de largeur.

## Références

|          |   |
|----------|---|
| 6YTTL05A | Entailleuse à main à guillotine pour câbles avec distance entre les conducteurs de 1.5 à 2mm.                                   |
| 6YTTL05B | Entailleuse à main à guillotine pour câbles avec distance entre les conducteurs de 2 à 3.3mm.                                   |
| 6YTTL05C | Entailleuse à main à guillotine pour câbles avec distance entre les conducteurs de 3.3 à 4.2mm <b>et coupes de type 4 et 5.</b> |
| 6YTTL05D | Jeu de 3 entailleuse à main à guillotine avec les trois jeux de mâchoires ci-dessus.  |



Coffret





En raison de l'évolution technique constante de nos produits, les plans, dessins, photos et caractéristiques repris dans les pages techniques sont communiqués sans engagement et peuvent être modifiés sans préavis

---

Nous contacter

[www.ultimheat.com](http://www.ultimheat.com)



# ULTIMHEAT

---

## HEAT & CONTROLS



## La gamme des catalogues

# [www.ultimheat.com](http://www.ultimheat.com)

**Constructeur de composants électromécaniques et de sous-ensembles électrothermiques**

- Thermostats mécaniques
- Sécurités mécaniques unipolaires et tripolaires
- Thermostats et sécurités ATEX
- Rechauffeurs de liquides
- Thermoplongeurs
- Elements chauffants pour air et liquides
- Blocs de jonction
- Boîtiers pour milieux corrosifs
- Détecteurs de débit
- Détecteurs de niveau
- Pressostats et télécommandes pneumatiques
- Fusibles eutectiques de déclencheurs thermiques
- Equipements de traçage électrique
- **Solutions sur mesure**

# DE LA STATISTIQUE ET DE LA CORRELATION